

# Joie™

Guide d'utilisation

## tansy™

poussette

Poids : jusqu'à 18 kg (40 lb)

Taille : jusqu'à 109 cm (43 po)

---



### IMPORTANT!

Lisez toutes les instructions du présent guide avant d'utiliser le produit.

## Table des matières :

- 3 Renseignements sur la garantie
- 4 Mises en garde
- 10 Liste des pièces
- 12 Ouverture de la poussette
- 12 Montage et démontage des roues avant
- 14 Montage et démontage des roues arrière
- 16 Installation et retrait de la capote
- 18 Installation et retrait du porte-gobelet
- 18 Utilisation du harnais
- 22 Réglage du dossier
- 24 Réglage du repose-jambes
- 24 Utilisation du dispositif de blocage des roues avant
- 26 Utilisation des freins
- 28 Utilisation de la capote
- 28 Retrait des couvre-bretelles
- 30 Fermeture de la poussette
- 32 Nettoyage et entretien

### Exigences relatives à l'enfant

Cette poussette convient aux enfants qui satisfont aux critères suivants :

Poids : jusqu'à 18 kg (40 lb)

Taille : jusqu'à 109 cm (43 po)

## Renseignements sur la garantie :

### Enregistrement du produit

Veillez inscrire ci-dessous les renseignements requis. Le numéro de modèle et la date de fabrication sont indiqués sur une étiquette apposée sur le cadre de la poussette. Veuillez remplir la carte d'enregistrement affranchie qui est fixée au produit et la poster dès aujourd'hui. Pour enregistrer le produit en ligne :

[https://joiebaby.com/ca\\_fr/register-gear](https://joiebaby.com/ca_fr/register-gear)

Nom du modèle : \_\_\_\_\_

Numéro de modèle : \_\_\_\_\_

Date de fabrication : \_\_\_\_\_

Date d'achat : \_\_\_\_\_

enregistrer le  
produit en ligne



### Garantie limitée

Nos produits de grande qualité sont expressément conçus pour s'adapter à la croissance des enfants et aux besoins des familles. Nous avons confiance en nos produits. C'est pourquoi nous les accompagnons d'une garantie personnalisée qui entre en vigueur le jour de l'achat. Avant de communiquer avec nous, assurez-vous d'avoir la preuve d'achat, le numéro de modèle et la date de fabrication du produit sous la main. Pour obtenir des renseignements sur la garantie : [www.joiebaby.com/ca\\_fr](http://www.joiebaby.com/ca_fr)

### Nous joindre

Aux États-Unis :

Joie Baby USA

Adresse : 70 Thousand Oaks Blvd., Morgantown, PA 19543

Aux Canada :

Joie Bébé Canada

Adresse : CP 96528 CSP Brunswick, Kirkland, Quebec H9H 5L4

Courriel : [info.ca\\_fr@joiebaby.com](mailto:info.ca_fr@joiebaby.com)

Tel : 1-866-798-7866

---

## MISE EN GARDE

---

Le non-respect des présentes mises en garde et des instructions pourrait entraîner des blessures graves ou mortelles.

- Ne laissez **JAMAIS** l'enfant sans surveillance.
- **Risque d'étouffement** : Les enfants peuvent s'étouffer avec les petites pièces; gardez les petites pièces hors de portée des enfants.
- **Risque de suffocation** : Retirez toutes les enveloppes en plastique avant d'utiliser la poussette et détruisez-les ou gardez-les hors de portée des bébés et des enfants.
- **Bris de la poussette** : Cessez immédiatement d'utiliser la poussette si elle est cassée ou endommagée. Les poussettes endommagées peuvent être dangereuses.
- **Mise en garde relative aux modifications** : N'apportez aucune modification qui ne figure pas dans le présent guide. Les modifications non autorisées peuvent rendre la poussette dangereuse.
- **Pièces d'origine seulement** : N'utilisez que des pièces et des accessoires d'origine fournis par Joie.

---

## MISE EN GARDE

---

Le non-respect des présentes mises en garde et des instructions pourrait entraîner des blessures graves ou mortelles.

- **Le fait de surcharger la poussette, de mal la plier ou d'y ajouter des accessoires** (siège d'auto, crochets à sacs, housse imperméable, plateau, etc.) **non approuvés par Joie** peut endommager la poussette ou la rendre dangereuse.
- **Limites de poids et de taille** : Cette poussette convient uniquement aux enfants de 18 kg (40 lb) ou moins et qui ne mesurent pas plus de 109 cm (43 po). Si ces limites sont dépassées, la poussette pourrait s'user prématurément et se déséquilibrer.
- **Utilisation pour un seul enfant** : Cette poussette n'est conçue que pour un enfant. Ne transportez jamais plus d'un enfant à la fois.
- **Afin d'éviter les situations dangereuses d'instabilité**, ne dépassez pas la charge maximale du panier, soit 4,5 kg (10 lb), et ne posez jamais d'objets (sacs à main, sacs à provisions, colis, etc.) sur la poignée ou la capote.
- N'utilisez **PAS** le panier pour transporter un enfant.

---

## MISE EN GARDE

---

Le non-respect des présentes mises en garde et des instructions pourrait entraîner des blessures graves ou mortelles.

- **Pour éviter que l'enfant subisse des blessures graves en tombant ou en glissant de la poussette.** utilisez TOUJOURS le harnais. Après avoir bouclé les sangles, ajustez-les étroitement au corps de l'enfant.
- **Pour éviter les pincements de doigts,** faites preuve de prudence lorsque vous ouvrez et fermez la poussette. Assurez-vous que la poussette est entièrement déployée et verrouillée avant de permettre à l'enfant de s'en approcher.
- **Risque d'étranglement :** Ne mettez pas d'objets munis d'une ficelle ou d'un cordon autour du cou d'un enfant, ne suspendez pas de ficelles ou de cordes à la poussette et n'attachez pas de ficelles ou de cordes à un jouet.
- Ne laissez **PAS** votre enfant jouer avec la poussette.

---

## MISE EN GARDE

---

Le non-respect des présentes mises en garde et des instructions pourrait entraîner des blessures graves ou mortelles.

- Ne perdez **JAMAIS** votre enfant de vue lorsqu'il est dans la poussette.
- Ne laissez **JAMAIS** votre enfant se tenir debout sur la poussette.
- **Mettez TOUJOURS les freins** lorsque la poussette est à l'arrêt ainsi que pour installer l'enfant dans la poussette ou l'en sortir.
- **Faites preuve de prudence en montant ou en descendant une marche ou un trottoir et sur les terrains accidentés.** Les chocs répétés pourraient endommager la poussette.
- **Cette poussette doit être utilisée pour la marche seulement.** Elle n'est pas conçue pour le jogging, le patin, etc.

---

## MISE EN GARDE

---

Le non-respect des présentes mises en garde et des instructions pourrait entraîner des blessures graves ou mortelles.

- N'utilisez **JAMAIS** la poussette dans un escalier fixe ou un escalier roulant. Vous pourriez perdre la maîtrise de la poussette et votre enfant pourrait tomber.
- **La poussette ne remplace pas un lit de bébé.** Si votre enfant a besoin de dormir, placez-le dans un lit de bébé ou dans un endroit conçu pour dormir qui correspond à ses besoins.
- Laissez **TOUJOURS** le tissu sécher à l'air ambiant, loin d'une source de chaleur directe.
- Ne laissez **PAS** la poussette près d'une source de chaleur intense (radiateur, foyer, etc.) et ne la rangez **PAS** dans un endroit humide.
- **Pour éviter les brûlures**, ne mettez jamais de liquide chaud dans le porte-gobelet.

---

## MISE EN GARDE

---

Le non-respect des présentes mises en garde et des instructions pourrait entraîner des blessures graves ou mortelles.

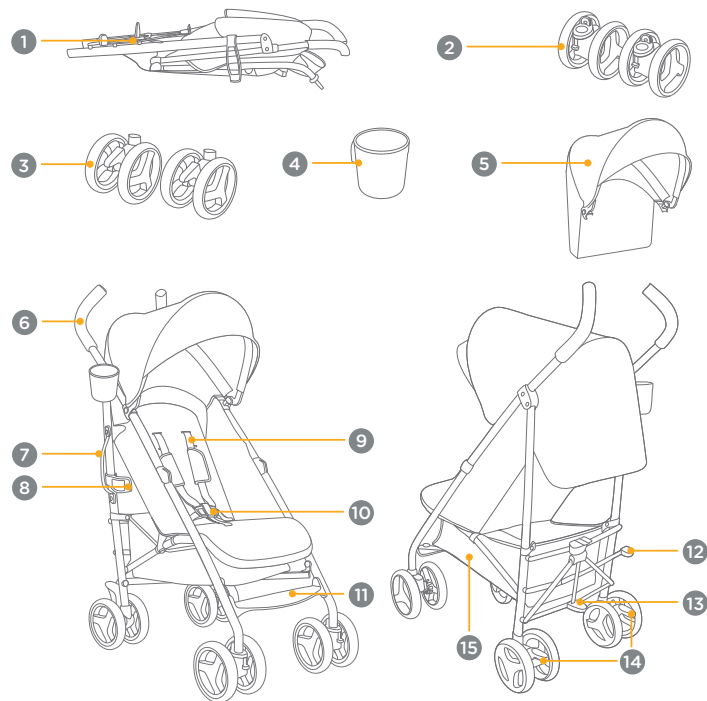
- **Afin de prévenir les situations dangereuses d'instabilité**, ne dépassez **PAS** la charge maximale du porte-gobelet, soit 0,5 kg (1 lb).
- **En cas d'utilisation du cadre de la poussette avec un siège d'auto pour bébé de Joie**, consultez les exigences relatives à l'enfant dans le guide d'utilisation du siège d'auto.

## Liste des pièces :

Assurez-vous qu'aucune pièce n'est manquante. S'il manque des pièces, communiquez avec le service à la clientèle de Joie.

- 1 Cadre de poussette
- 2 Roues avant
- 3 Roues arrière
- 4 Porte-gobelet
- 5 Capote
- 6 Poignée
- 7 Poignée de transport
- 8 Loquet de rangement
- 9 Harnais de sécurité
- 10 Boucle
- 11 Repose-pieds
- 12 Pédale de fermeture
- 13 Manette d'ouverture et de fermeture
- 14 Leviers de frein
- 15 Panier

## Liste des pièces :



## Ouverture de la poussette :

- 1 - Détachez le loquet de rangement.
- 2 - Tirez la poignée vers le haut (A). Appuyez sur la manette d'ouverture (B) à l'arrière de la poussette jusqu'à ce qu'un « clic » vous confirme que la poussette est complètement ouverte.

**IMPORTANT : Vérification de sécurité :** Assurez-vous que la poussette est bien bloquée en position ouverte avant de continuer.

## Montage et démontage des roues avant :

### 3 - Pour monter les roues avant :

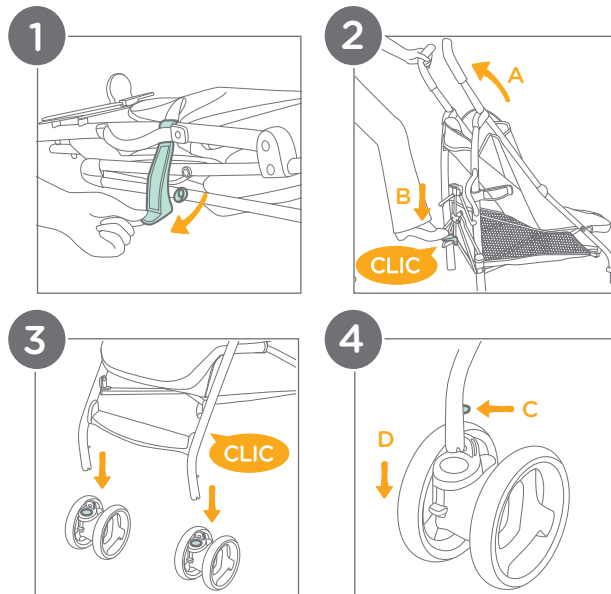
Insérez un pied avant de la poussette dans chaque bloc de roues avant.

Un « clic » confirmera que les roues sont montées correctement.

**IMPORTANT : Vérification de sécurité :** Après le montage, tirez toujours sur les roues pour vous assurer qu'elles sont solidement fixées.

### 4 - Pour démonter les roues avant :

Appuyer sur le bouton (C), puis tirez pour détacher les roues des pieds avant de la poussette (D).



## Montage et démontage des roues arrière :

### 1 - Pour monter les roues arrière :

Insérez un pied arrière de la poussette dans chaque bloc de roues arrière; assurez-vous que le levier de frein pointe vers l'arrière de la poussette.

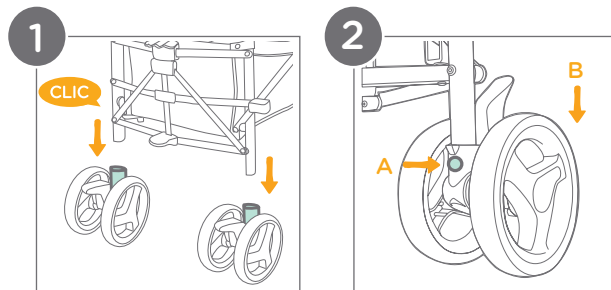
Un « clic » confirmera que les roues sont montées correctement.

**IMPORTANT :** Si la roue arrière ne se fixe pas avec un dé clic, essayez sur l'autre pied arrière.

**Vérification de sécurité :** Après le montage, tirez toujours sur les roues pour vous assurer qu'elles sont solidement fixées.

### 2 - Pour démonter les roues arrière :

Appuyez sur le bouton (A), puis tirez pour détacher les roues des pieds arrière de la poussette (B).



## Installation et retrait de la capote :

### 1 - Pour installer la capote :

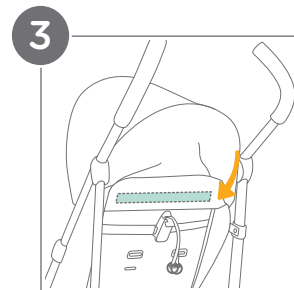
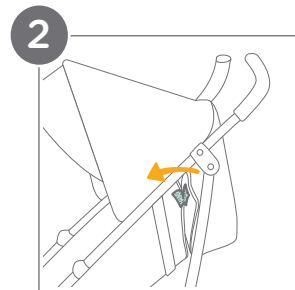
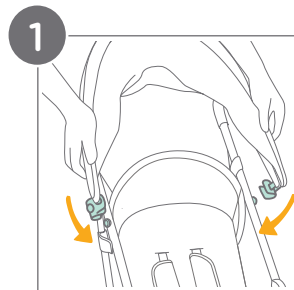
Repérez les rivets sur le cadre de la poussette. Placez les fixations de la capote au niveau de ces rivets. Fermez les fixations autour du cadre et assurez-vous qu'elles sont bien serrées.

### 2 - Pour fixer les côtés de la capote :

Attachez les côtés de la capote sur les côtés du siège de la poussette au moyen des bandes autoagrippantes.

### 3 - Pour attacher le rabat arrière :

Attachez l'arrière de la capote sur le rabat arrière de la poussette à l'aide de la bande autoagrippante. Pour retirer la capote, reprenez les étapes ci-dessus en sens inverse.

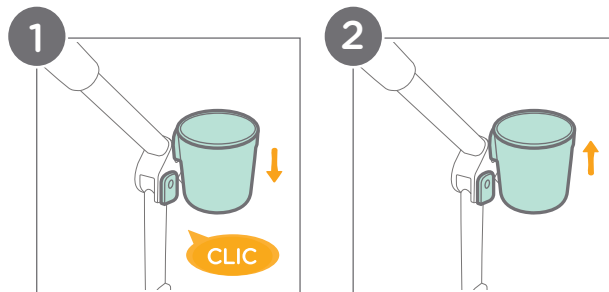


---

## Installation et retrait du porte-gobelet :

---

- 1 - Insérez la pièce de fixation du porte-gobelet dans le support situé du côté droit de la poussette. Enfoncez bien le porte-gobelet sur le support. Un « clic » confirmera que le porte-gobelet est installé correctement.
- 2 - Pour enlever le porte-gobelet, tirez-le vers le haut et détachez-le du support.



---

## Utilisation du harnais :

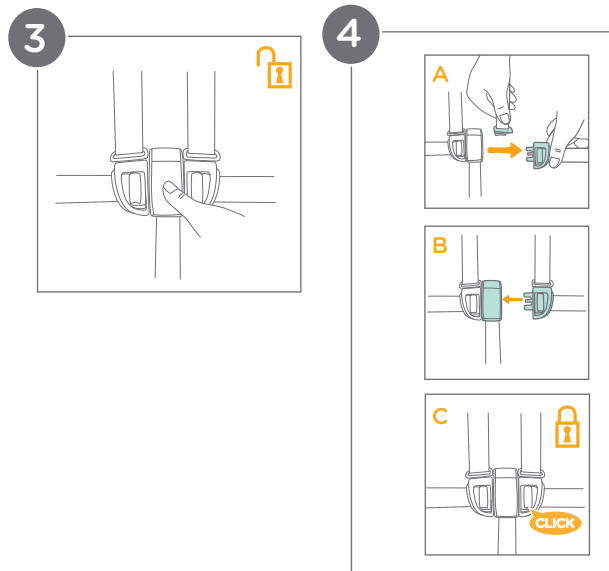
---

### 3 - Pour détacher la boucle :

Appuyez fermement sur le bouton au centre de la boucle pour libérer les sangles du harnais.

### 4 - Pour attacher la boucle :

Assemblez la boucle de la bretelle et la boucle de la ceinture (A). Insérez les deux pièces ainsi assemblées dans la boucle centrale (B). Un « clic » confirmera que la boucle est attachée correctement (C).



## Réglage de la hauteur des bretelles :

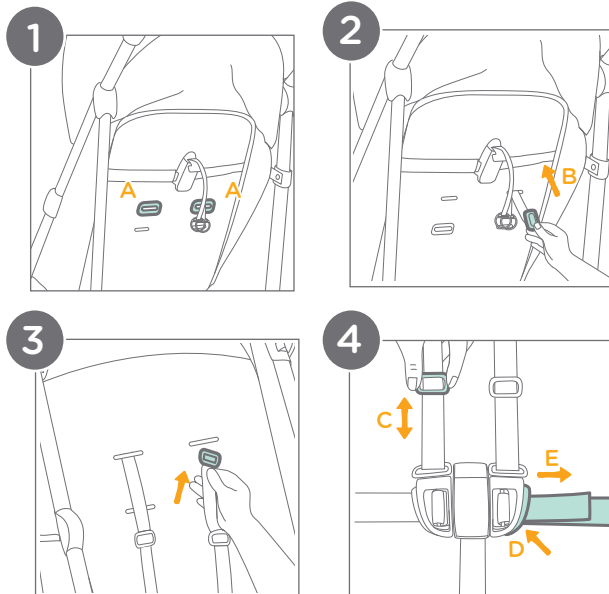
**IMPORTANT :** Attachez **toujours** votre enfant avec le harnais.

**UN ADULTE DOIT** toujours aider l'enfant à monter dans la poussette et à en descendre.

**Ajustement du harnais :** Assurez-vous que le harnais est étroitement ajusté, mais qu'il demeure confortable.

**Position des bretelles :** Ne croisez jamais les bretelles du harnais. Assurez-vous qu'elles sont posées à plat sur les épaules de votre enfant et qu'elles n'appliquent pas de pression sur son cou.

- 1 - Repérez les boucles d'ancrage des bretelles (A) à l'arrière du siège.
- 2 - Tournez la boucle d'ancrage (B) afin qu'elle soit perpendiculaire au dossier et qu'elle pointe vers l'avant de la poussette. Insérez la boucle dans la fente, de l'avant vers l'arrière.
- 3 - Repassez la pièce d'ancrage dans la fente la plus proche des épaules de l'enfant.
- 4 - Utilisez la pince coulissante (C) pour ajuster les bretelles. Pour serrer la ceinture, tirez sur la sangle (E). Pour desserrer la ceinture, appuyez sur le bouton (D) de la pince coulissante et tirez sur la ceinture pour l'allonger (E).



## Réglage du dossier :

### 1 - Pour incliner le dossier :

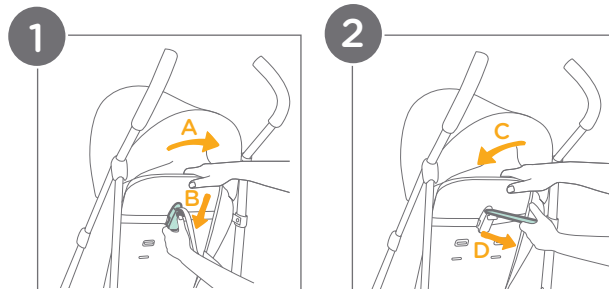
Tirez le dossier vers l'arrière (A) tout en appuyant sur le bouton situé au centre de la pièce de réglage de l'inclinaison (B).

### 2 - Pour redresser le dossier :

Poussez le dossier vers l'avant (C) tout en tirant sur la sangle située au bout de la pièce de réglage de l'inclinaison (D).

**IMPORTANT :** Assurez-vous toujours que le dossier est solidement bloqué avant d'installer votre enfant dans la poussette.

**Réglage du siège :** Lorsque vous réglez le siège de la poussette, assurez-vous que la tête, les bras et les jambes de l'enfant n'entrent pas en contact avec les pièces mobiles du siège et du cadre de la poussette.



---

## Réglage du repose-jambes :

---

Le repose-jambes est réglable en deux positions.

### Pour monter le repose-jambes

Tirez le repose-jambes vers le haut. Un « clic » confirmera que le repose-jambes est bien bloqué dans la position souhaitée.

### Pour baisser le repose-jambes

- 1 - Appuyez simultanément sur les boutons de réglage situés de chaque côté du repose-jambes (A). En maintenant les boutons enfoncés, baissez lentement le repose-jambes (B) jusqu'à la position souhaitée.

---

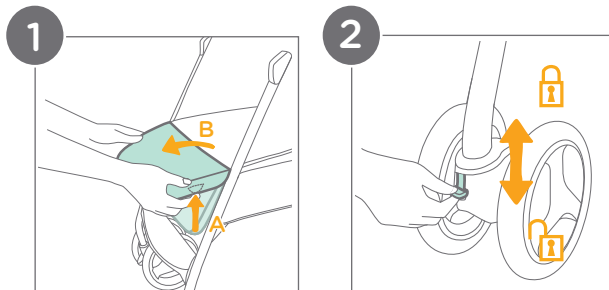
## Utilisation du dispositif de blocage des roues avant :

---

- 2 - Montez le levier pour bloquer les roues dans le sens de la route et les empêcher de pivoter. Baissez le levier pour débloquer les roues.



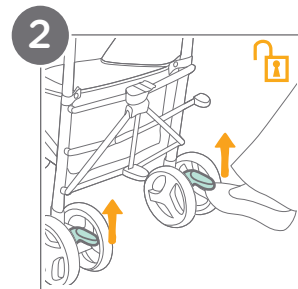
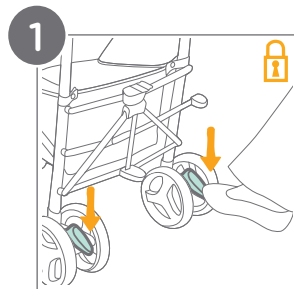
Il est recommandé de bloquer les roues avant pour rouler sur les surfaces inégales.



## Utilisation des freins :

- 1 - Pour mettre les freins et immobiliser la poussette, baissez les leviers.
- 2 - Pour ôter les freins et permettre à la poussette de rouler, montez les leviers.

**MISE EN GARDE :** Mettez toujours les freins quand la poussette est à l'arrêt. Poussez légèrement sur la poussette afin de vous assurer que les freins sont mis correctement.



---

## Utilisation de la capote :

---

### 1 - Pour déplier et replier la capote :

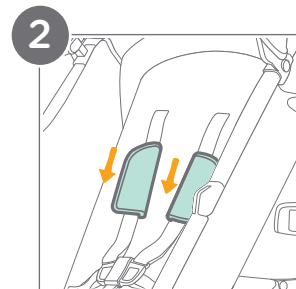
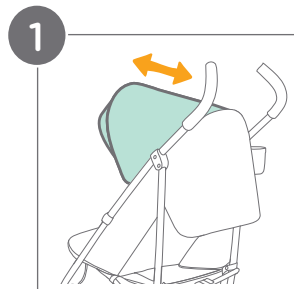
Pour déplier la capote, tirez-la vers l'avant du siège.  
Pour replier la capote, poussez-la vers l'arrière jusqu'à la position souhaitée.

---

## Retrait des couvre-bretelles :

---

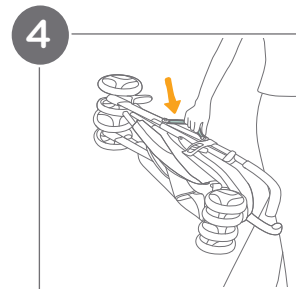
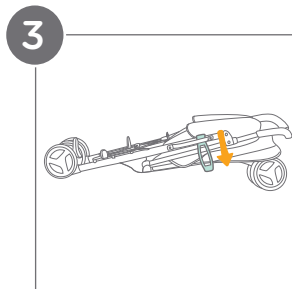
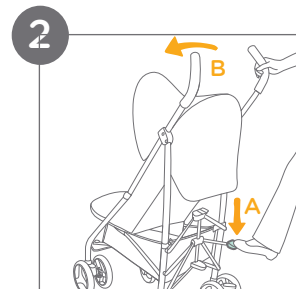
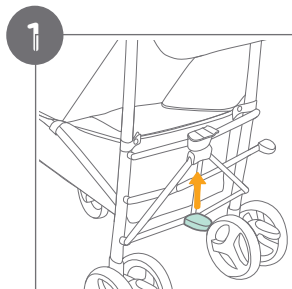
- 2 - Utilisez ces couvre-bretelles UNIQUEMENT sur cette poussette. N'installez jamais les couvre-bretelles sur un autre produit. Détachez la boucle du harnais. Faites glisser les couvre-bretelles le long des sangles et par-dessus les boucles des bretelles.



## Fermeture de la poussette :

**IMPORTANT :** Repliez toujours la capote complètement vers l'arrière avant de fermer la poussette. Vous éviterez ainsi d'endommager le tissu de la capote.

- 1 - Montez la manette de fermeture.
- 2 - Appuyez avec le pied sur la pédale de fermeture (A), puis poussez les poignées vers l'avant pour fermer la poussette (B).
- 3 - Le loquet de rangement s'enclenchera automatiquement. La poussette sera alors bien fermée et verrouillée.
- 4 - Utilisez la poignée située sur le côté du cadre pour transporter la poussette.



---

## Nettoyage et entretien :

---

### Nettoyage :

**Pièces amovibles en tissu :** Toutes les pièces amovibles en tissu sont lavables à la main à l'eau froide. Suspendez-les pour les faire sécher. N'utilisez pas d'eau de Javel. Consultez l'étiquette d'entretien de chaque pièce en tissu afin d'obtenir des directives précises pour le lavage.

Les pièces en tissu qui ne sont pas amovibles doivent être nettoyées avec un linge et de l'eau chaude savonneuse.

**Cadre de poussette :** Essuyez le cadre de la poussette avec un linge trempé dans une solution d'eau chaude et de savon de ménage doux. Évitez d'utiliser de l'eau de Javel et des nettoyants puissants.

**Pièces en plastique :** Essuyez les pièces en plastique régulièrement avec un linge humide.

**Pièces en métal :** Si le cadre en métal est mouillé, séchez-le complètement afin qu'il ne rouille pas.

### Entretien :

**Inspection périodique :** Inspectez la poussette périodiquement et cessez de l'utiliser si des pièces sont lâches ou manquantes.

**Vis desserrées :** Si vous remarquez des vis desserrées, serrez-les.

**Pièces usées :** Remplacez toutes les pièces usées ou endommagées. Utilisez uniquement des pièces de rechange fournies par Joie.

**Tissu déchiré ou décousu :** Réparez ou remplacez les pièces déchirées ou décousues. Utilisez uniquement des pièces de rechange fournies par Joie.

### Communiquez avec le service à la clientèle de Joie :

Courriel : [info.ca\\_fr@joiebaby.com](mailto:info.ca_fr@joiebaby.com) • Téléphone : 1-866-798-7866

## **Rangement :**

**Exposition au soleil et à la chaleur :** Évitez d'exposer la poussette longtemps au soleil ou à la chaleur; les tissus pourraient pâlir et les pièces pourraient se déformer.

**Séchage après utilisation :** Si la poussette est mouillée, dépliez la capote et laissez la poussette sécher complètement avant de la ranger.

## **Entretien des roues :**

**Roues qui grincent :** Si les roues grincent, appliquez du lubrifiant (p. ex. du lubrifiant à base de silicone en aérosol, de l'huile antirouille ou de l'huile à machine à coudre) directement sur l'essieu et les roues.

## **Utilisation à la plage :**

**Après l'utilisation à la plage :** Nettoyez complètement la poussette pour retirer le sable et le sel des mécanismes et des roues. Cela préviendra la formation de rouille et assurera le bon fonctionnement de la poussette.

## **Porte-gobelet :**

Pour nettoyer le porte-gobelet en profondeur, retirez-le conformément aux instructions à la page 18.

Utilisez de l'eau chaude et du savon doux.

Pour plus de commodité, vous pouvez aussi laver le porte-gobelet dans le panier supérieur du lave-vaisselle.

**Joie™**

**Le bonheur, sans effort**

Des produits sans tracas qui aident  
les parents à donner le meilleur  
d'eux-mêmes.

TEMP61036001A