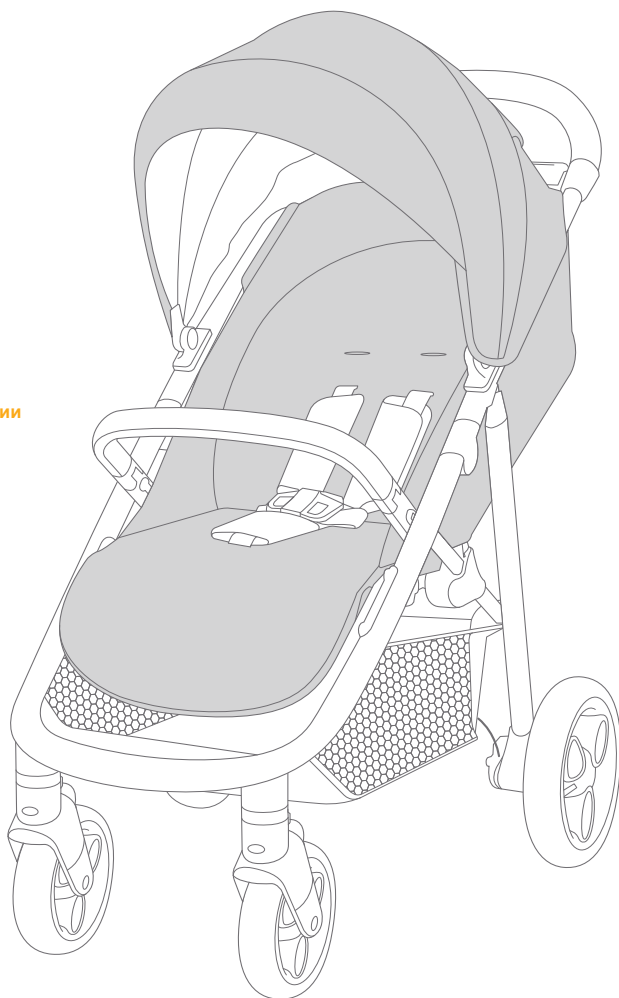


Joie™

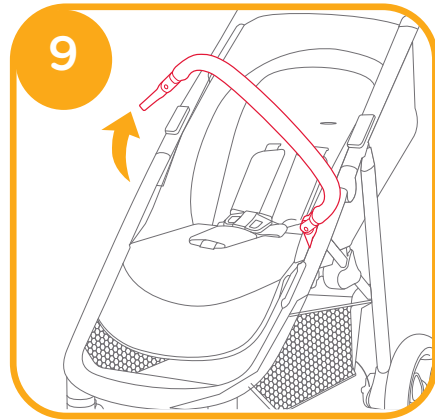
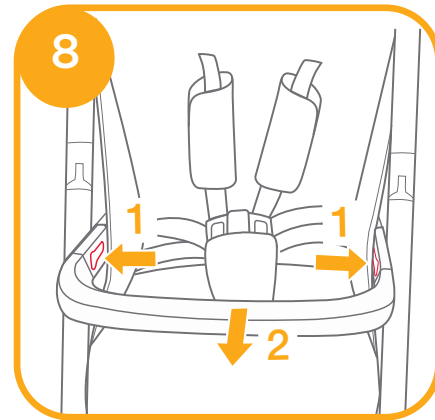
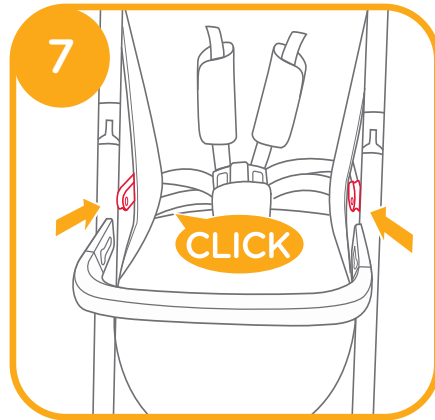
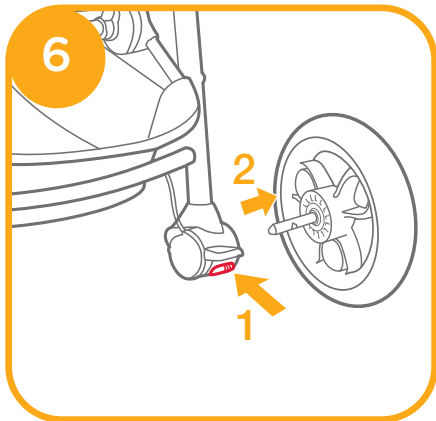
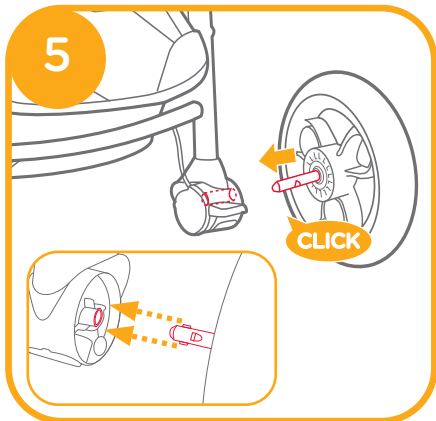
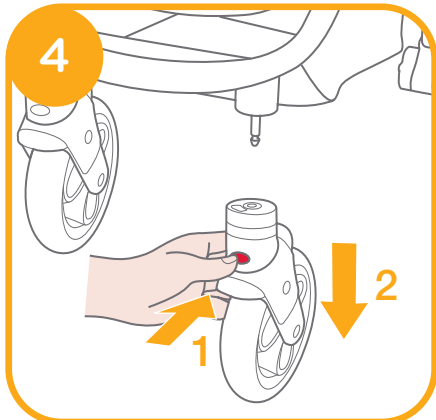
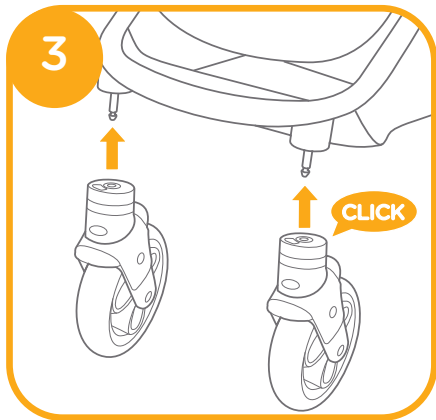
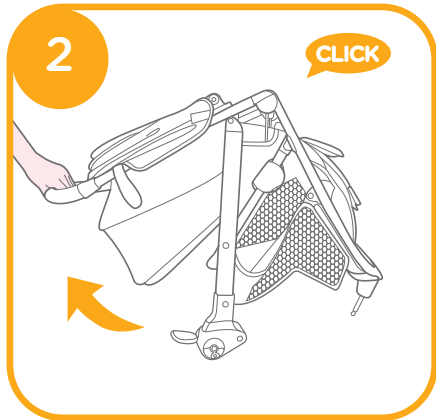
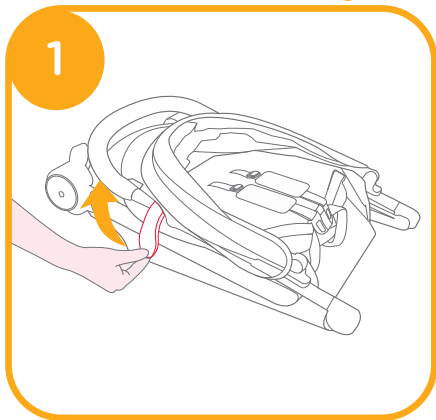
litetrax™ pro litetrax™ pro air stroller

- GB Instruction Manual
- FR Manuel d'instructions
- DE Bedienungsanleitung
- IT Manuale di istruzioni
- ES Manual de instrucciones
- AR دليل التعليمات
- NL Instructiehandleiding
- PT Manual de instruções
- PL Instrukcja obsługi
- CZ Návod k obsluze
- SK Návod na použitie
- SL Navodila za uporabo
- RU Руководство по эксплуатации
- DA Brugervejledning
- HU Használati utasítás
- RO Manual de instrucțiuni
- EL Εγχειρίδιο οδηγιών χρήσης
- TR Kullanım Kılavuzu
- HR Upute za uporabu
- SE Bruksanvisning
- NO Instruksjonsbok
- FI Käyttöopas

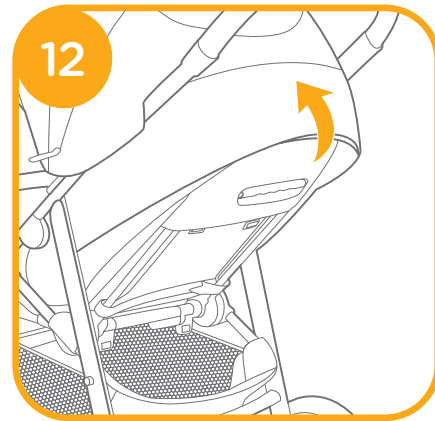
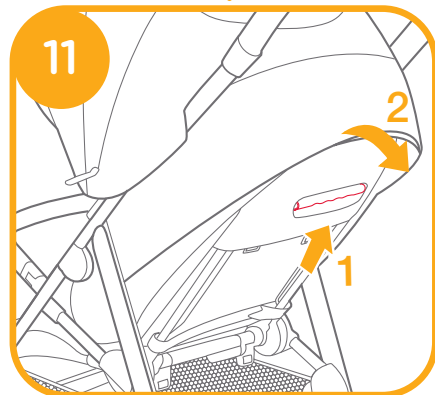


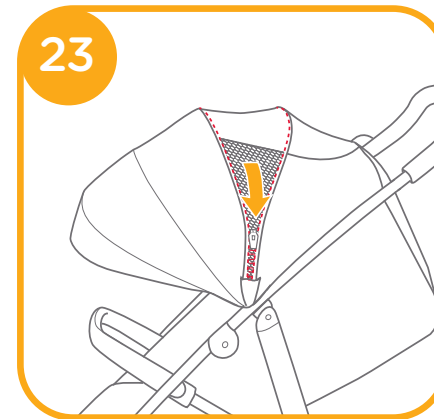
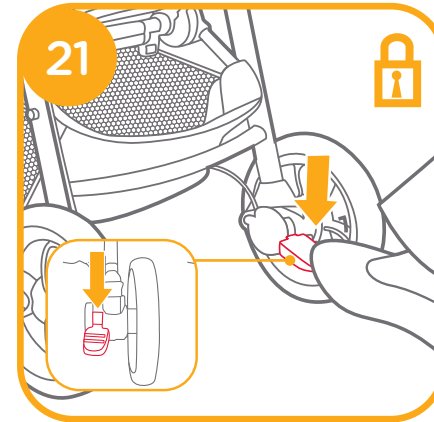
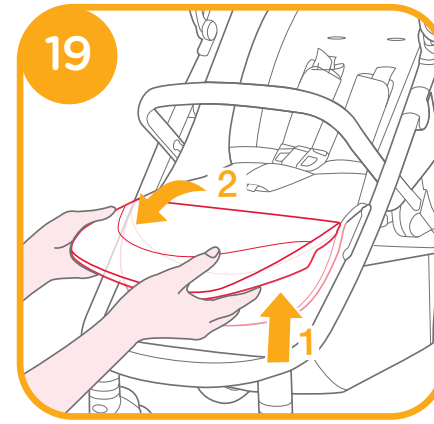
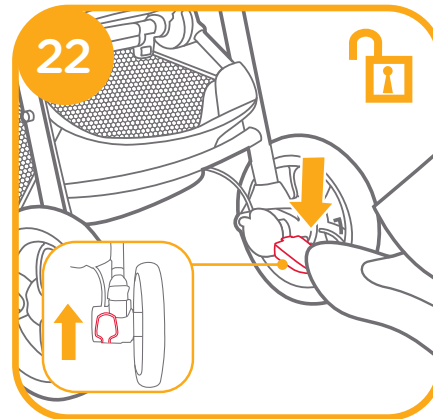
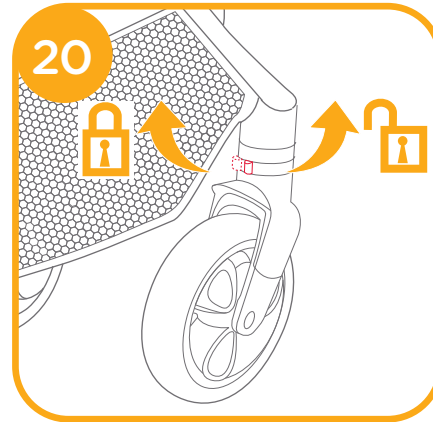
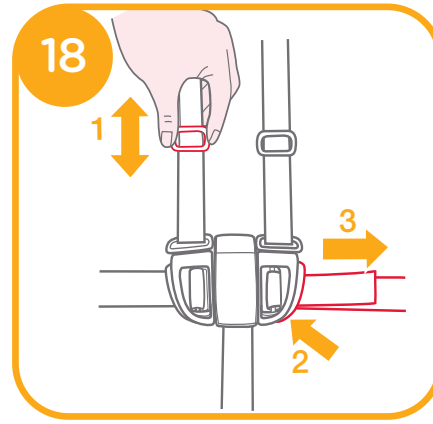
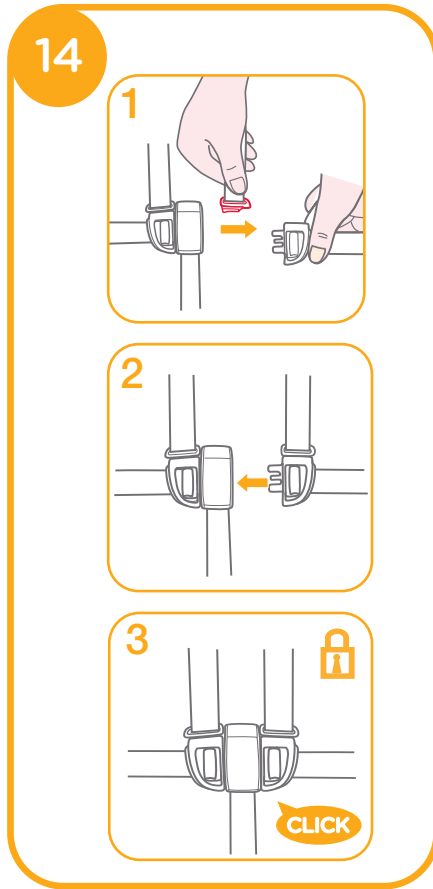
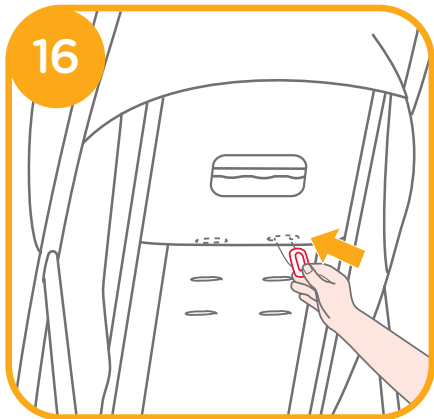
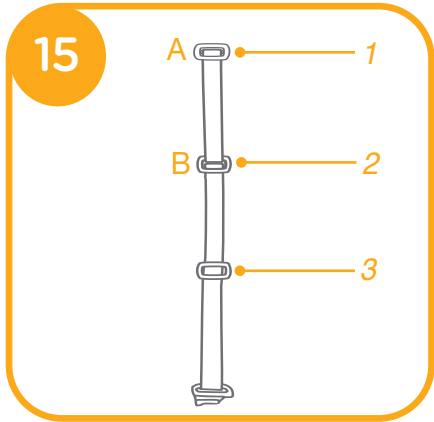
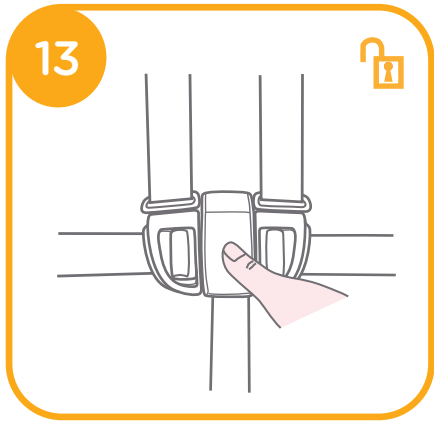
IMPORTANT - READ CAREFULLY AND KEEP FOR FUTURE REFERENCE.

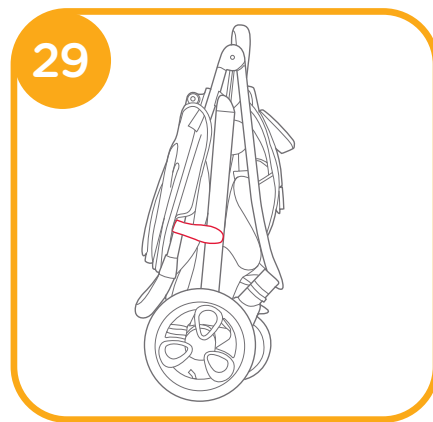
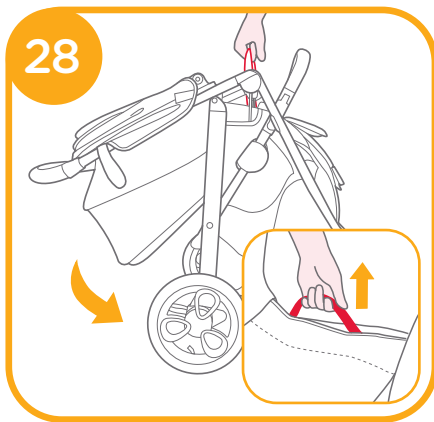
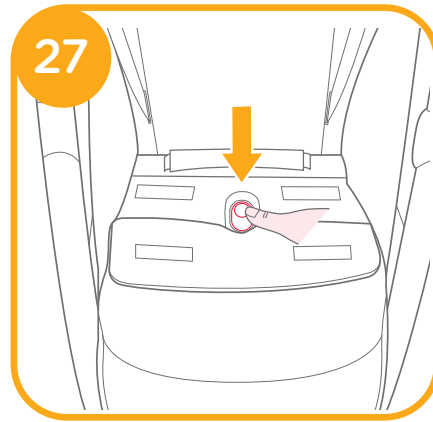
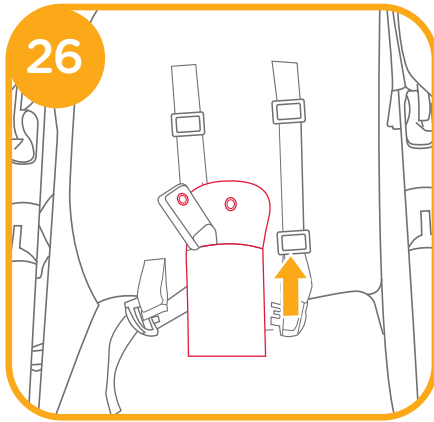
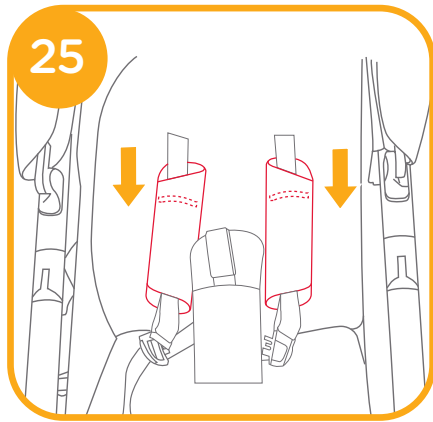
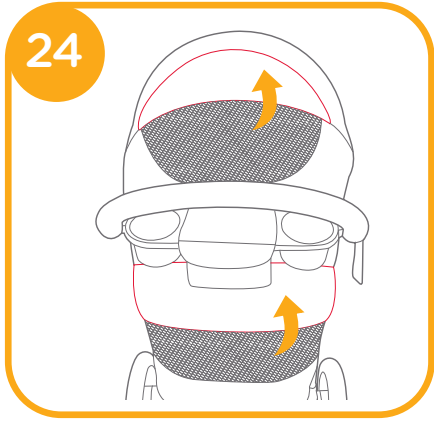
Stroller Assembly



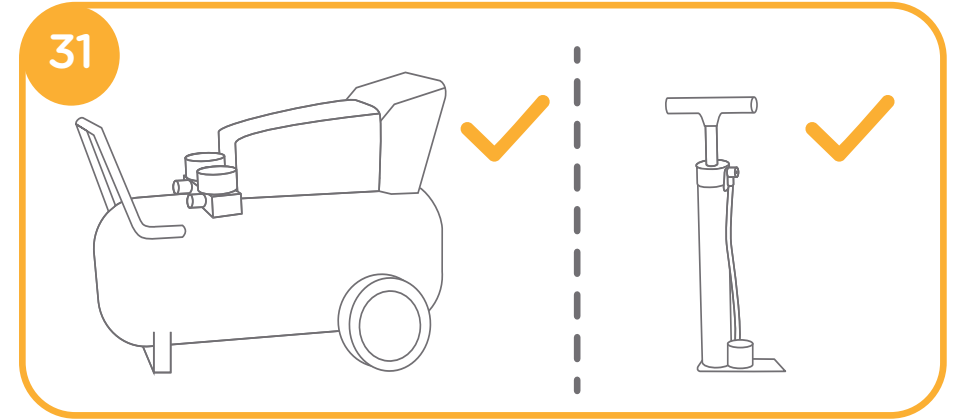
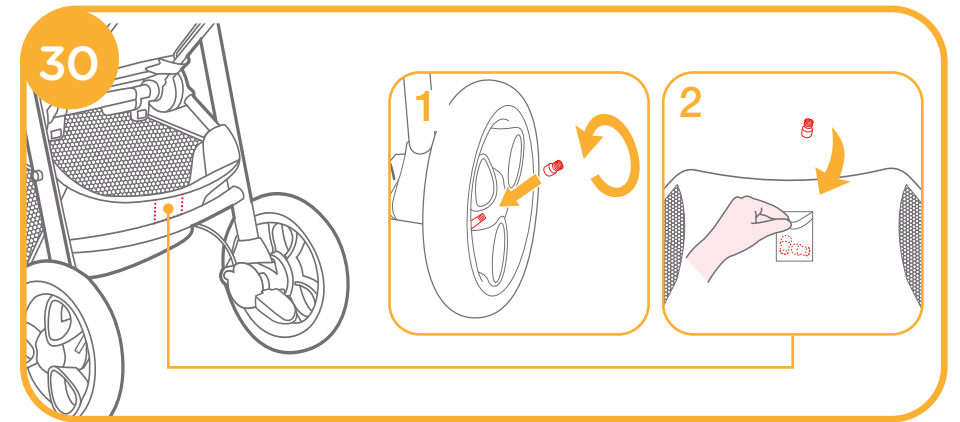
Stroller Operation

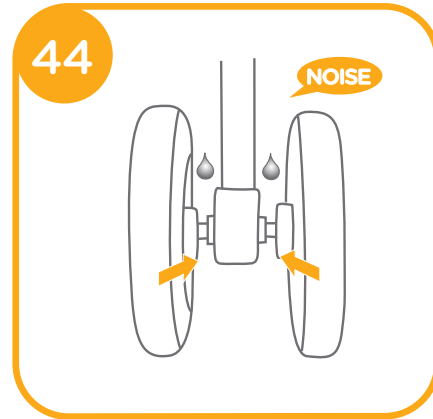
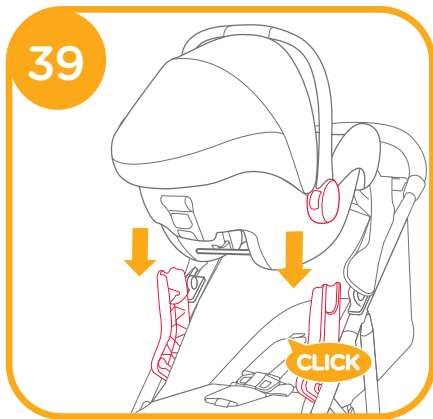
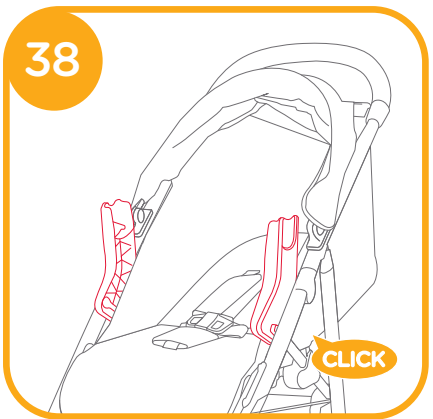
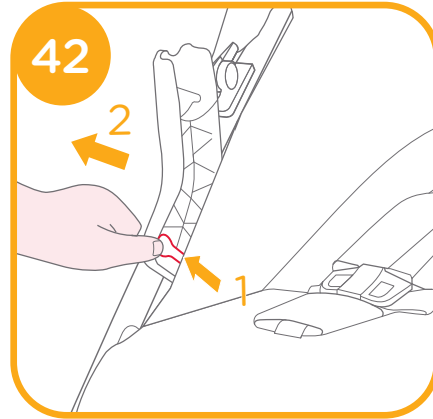
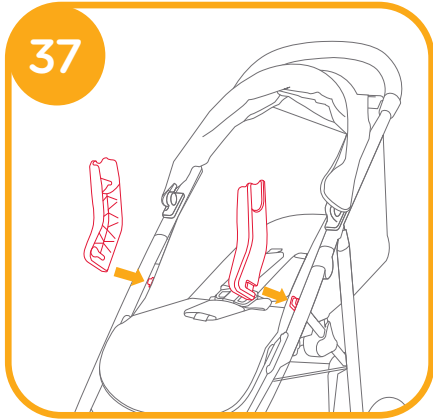
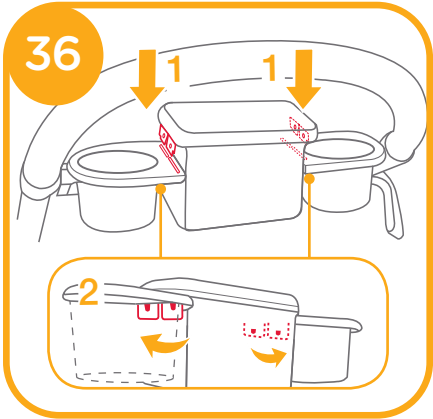
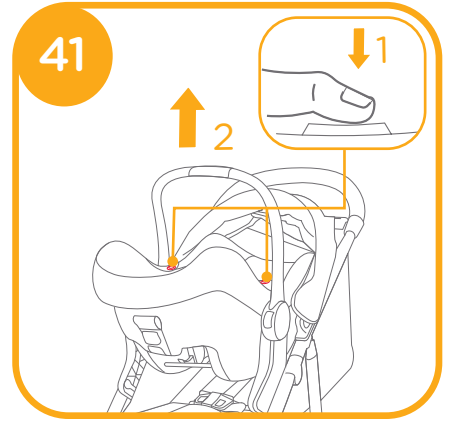
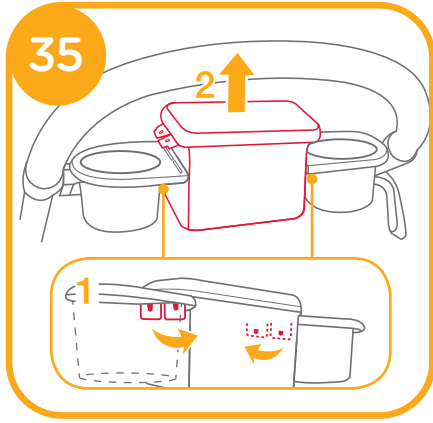
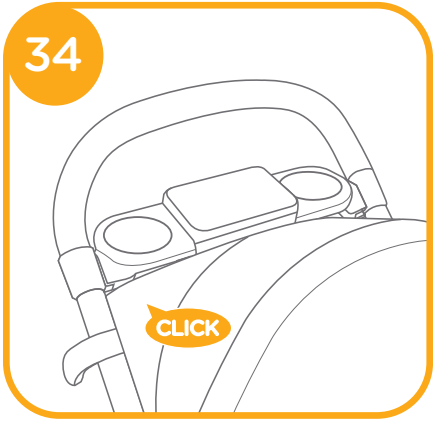






Accessories (May not be included in purchase)
 Accessories may be sold separately or may not be available depending on region.





Care and Maintenance

GB Welcome to Joie™

Congratulations on becoming part of the Joie family! We are so excited to be part of your journey with your little one. While traveling with the Joie litetrax pro / litetrax pro air, you are using a high quality, fully certified stroller, approved to European safety standards EN 1888-2:2018+A1:2022. This product is suitable for children up to 22kg or 4 years whichever comes first. Please carefully read this manual and follow each step to ensure a comfortable ride and best protection for your child.

IMPORTANT - READ CAREFULLY AND KEEP FOR FUTURE REFERENCE.

Visit us at joiebaby.com to download manuals and see more exciting Joie products!

For warranty information, please visit our website at joiebaby.com

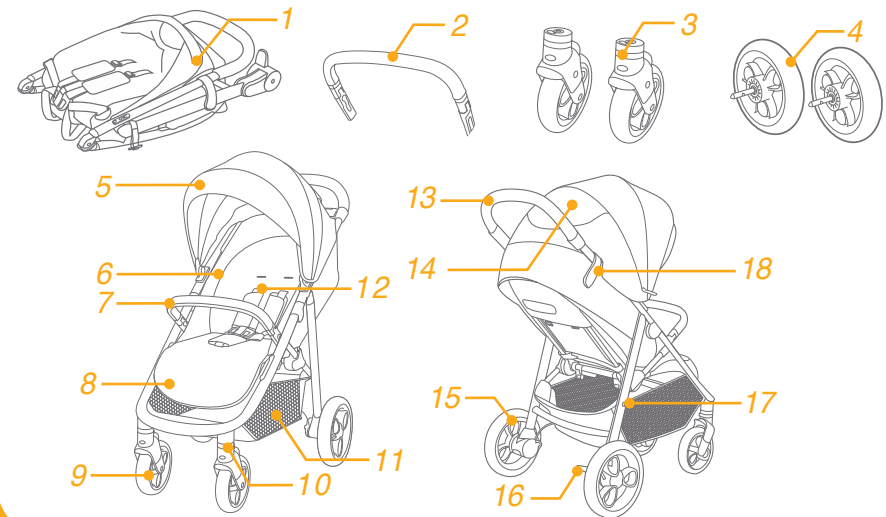
Emergency

In case of emergency or accident, it is most important to have your child taken care of with first aid and medical treatment immediately.

Parts List

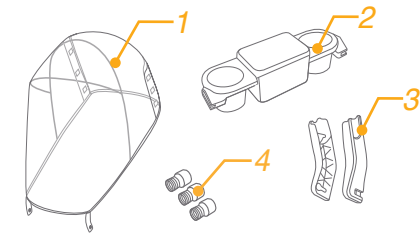
Make sure all parts are available before assembly. If any part is missing, please contact local retailer. No tools are required for assembly.

- | | | | |
|------------------|----------------|---------------------|------------------|
| 1 Stroller Frame | 6 Seat Pad | 11 Storage Basket | 16 Brake Lever |
| 2 Armbar | 7 Armbar | 12 Shoulder Harness | 17 Storage Mount |
| 3 Front Wheels | 8 Calf Support | 13 Handle | 18 Storage Latch |
| 4 Rear Wheels | 9 Front Wheel | 14 Window | |
| 5 Canopy | 10 Swivel Lock | 15 Rear Wheel | |



Accessories (May not be included)

- 1 Rain Cover (on certain models)
 - 2 Parent Tray (on certain models)
 - 3 Adapters (on certain models)
 - 4 Rear Wheel Adapters (on certain models)
- Accessories may be sold separately or may not be available depending on region.



WARNING

- ! Always use the restraint system.
- ! Ensure that all the locking devices are engaged before use.
- ! Do not let the child play with this product.
- ! Check that the pram body or car seat attachment devices are correctly engaged before use.
- ! Adult assembly required.
- ! This product is suitable for children up to 22kg or 4 years whichever comes first.
- ! To prevent a hazardous, unstable condition, do not place more than 4.5kg in the storage basket.
- ! Never leave the child unattended.
- ! Use the stroller with only one child at a time. Never place purses, shopping bags, parcels or accessory items on the handle or canopy.
- ! Accessories which are not approved by the manufacturer shall not be used.
- ! Only replacement parts supplied or recommended by the manufacturer shall be used.
- ! To avoid injury ensure that the child is kept away when unfolding and folding this product.
- ! This product is not suitable for running or skating.
- ! Pushchair designed to be used from birth shall recommend the use of the most reclined position for new born babies.
- ! The parking device shall be engaged when placing and removing the children.
- ! For car seats used in conjunction with a chassis, this vehicle does not replace a cot or a bed. Should your child need to sleep, then it should be placed in a suitable pram body, cot or bed.
- ! Carry cot shall not be used, as soon as the child is able to sit by himself, roll over and can push itself up on its hands and knees. Maximum weight of the child: 9kg.
- ! No additional mattress shall be added unless recommended by the manufacturer.
- ! Any load attached to the handle and/or on the back of the backrest and/or on the sides of the vehicle will affect the stability of the vehicle.

! The maximum recommended weight of the parent tray is 1.36kg.

Stroller Assembly

Please read all the instructions in this manual before assembling and using this product.

Open Stroller

see images 1 - 2

Separate storage latch from storage mount 1, and then lift the handle upwards 2, a click sound means the stroller is open completely.

! Check that the stroller is completely latched before continuing to use.

Assemble & Detach Front Wheel

see images 3 - 4

Assemble & Detach Rear Wheels

see images 5 - 6

Assemble & Detach Armbar

see images 7 - 9

Armbar can be opened one side for easy seating and unseating of child. 9

! Always secure the child with the harness. The armbar is not a restraint device.

The completely assembled stroller is shown as 10

Stroller Operation

Adjust Backrest

see images 11 - 12

There are 4 recline angles for the backrest.

Recline Backrest

To recline the backrest, squeeze the recline handle on the back of the seat, pull down on the backrest. 11

Raise Backrest

To raise the backrest, push up. 12

! Make sure the recline is set properly for use.

Use Buckle

see images 13 - 14

Release Buckle

Press the center button to release the buckle. 13

Lock Buckle

Match the waist belt buckle with the shoulder buckle **14 - 1**, and click into the center buckle. **14 - 2**

A "click" sound means the buckle is locked completely. **14 - 3**

- ! To avoid serious injury from falling or sliding out, always secure your child with harness.
- ! Make sure your child is snugly secured. The space between the child and the shoulder harness is about the thickness of one hand.
- ! Do not cross the shoulder belts. This will cause pressure on a child's neck.

Use Shoulder & Waist Harnesses

see images **15 - 18**

- ! In order to protect your child from falling out, after your child is placed into the seat, check whether the shoulder and waist harnesses are at proper height and length.

- 15 - 1** Shoulder harness anchor A
- 15 - 2** Shoulder harness anchor B
- 15 - 3** Slide adjuster

For larger child, use shoulder harness anchor A and the highest shoulder slots. For smaller child, use shoulder harness anchor B and the lowest shoulder slots.

To adjust the position of the shoulder harness anchor, turn the anchor to be level with the side facing forward. Thread it through the shoulder harness slot from back to front. **16** Rethread it through the slot that is closest to child's shoulder height. **17**

Use slide adjuster to change the harness length. **18 - 1**

Press the button **18 - 2**, while pulling the waist harness to proper length. **18 - 3**

Adjust Calf Support

see image **19**

The calf support has 2 positions.

To raise the calf support, push it upwards. A "click" sound means the calf is locked completely.

To lower calf support, press the adjustment buttons on both sides of the calf support **19 - 1**, and rotate the calf support downwards. **19 - 2**

Use Front Swivel Lock

see image **20**

Front wheel locked or unlocked status as **20**

Tip It is recommended to use swivel locks on uneven surfaces.

Use Brake

see images **21 - 22**

To lock the rear wheels, step down on the brake lever. **21**

To unlock the rear wheels, step down the brake lever again. **22**

Tip Always set the parking brake when stroller is not moving.

Use Canopy

see image **23 - 24**

The canopy can be opened or folded, pull it toward front or back.

The canopy can be opened completely to protect your child from the sun uttermostly, just unzip the hook **23**, and then pull the canopy toward front.

Through the windows you can view your baby. **24**

Use Shoulder Harness Cover and Crotch Harness Cover

see images **25 - 26**

The shoulder harness cover or crotch harness cover can be removed from the webbing.

To assemble shoulder harness cover and crotch harness cover in reverse steps.

Fold Stroller

see images **27 - 29**

- ! Please fold the canopy before folding the stroller.

1. Press the folding button. **27**

2. Pull the folding webbing upward, the frame will automatically fold backward. **28**

3. The storage latch will automatically hook onto the storage mount, then the stroller is folded and locked completely. The stroller can stand when folded. **29**

Use Accessories

Accessories may be sold separately or may not be available depending on region.

Inflate Rear Wheels

see images **30 - 31**

- ! Operating rear wheel adapters for turning Dunlop valve to Shrader valve is shown as **30**. Store the rear wheel adapters shown as **30 - 2** if not use them.

- ! CHECK the tire pressure before using the stroller. DO NOT INFLATE above the maximum recommended inflation pressure that is written on the side of the tire. **31**

- ! Over-inflation may cause wheel and/or tire to blowout and could result in serious injury.

Use with Joie Carry Cot

see image **32**

When using with Joie carry cot Ramble & Ramble XL, please refer to the following instructions.

- ! If you have any problems about using the carry cot, please refer to their own instruction manuals.

- ! Always use the mattress when using the carry cot.

- ! Please don't fold stroller when attaching the carry cot.

Use Rain Cover

see image 33

To assemble the rain cover, place it over the stroller, and then attach the 8 pairs of hook and loop fasteners on the rain cover. 33

- ! Before using the rain cover, please make sure the backrest has been adjusted to the lowest position and the infant child restraint has been fastened.
- ! When using the rain cover, please always check its ventilation.
- ! When not in use, please check that the rain cover has been cleaned and dried before folding.
- ! Do not fold the stroller after assembling the rain cover.
- ! Do not place your child into the stroller assembled with rain cover during hot weather.

Use Parent Tray

see images 34 - 36

- ! Do not place any item that may do harm to the baby and stroller in the parent tray.

Use with Joie Child restraint

see images 37 - 43

When using with Joie child restraint Gemm, i-Gemm 3 & i-Level Recline & i-Snug 2 & i-Jemini, please refer to the following instructions.

- ! Before using the infant child restraint, please make sure the backrest has been adjusted to the lowest position and the infant child restraint has been fastened.
- ! If you have any problems about using the infant child restraint, please refer to their own instruction manuals.
- ! Please don't fold stroller when attaching the child restraint.

Care and Maintenance

see image 44

- ! Removable seat pad may be washed in cold water and drip-dried. No bleach.
- ! To clean stroller frame, use only household soap and warm water. No bleach or detergent.
- ! From time to time, check your stroller for loose screws, worn parts, torn material or stitching. Replace or repair the parts as needed.
- ! Excessive exposure to sun or heat could cause fading or warping of parts.
- ! If stroller becomes wet, open canopy and allow to dry thoroughly before storing.
- ! If wheels squeak, use a light oil (e.g., Silicon Spray, antirust oil, or sewing machine oil). It is important to get the oil into the axle and wheel assembly. 44
- ! When using your stroller at the beach, completely clean your stroller after use to remove sand and salt from mechanisms and wheel assemblies.

NOTE

FR Joie™ vous souhaite la bienvenue

Nous vous félicitons d'avoir rejoint la famille Joie ! Nous sommes très heureux de pouvoir faire partie de votre voyage avec votre petit. Lorsque vous voyagez avec le Joie litetrax pro / litetrax pro air, vous utilisez une poussette de haute qualité, certifiée et approuvée par les normes de sécurité européennes EN 1888-2:2018+A1:2022. Ce produit convient aux enfants jusqu'à 22 kg ou 4 ans, selon la première éventualité. Veuillez lire ce manuel et suivre chaque étape pour assurer le confort et la meilleure protection possible pour votre enfant.

IMPORTANT - LISEZ ATTENTIVEMENT CES INSTRUCTIONS ET CONSERVEZ-LES POUR CONSULTATION ULTÉRIEURE.

Visitez notre site joiebaby.com pour télécharger des manuels et découvrir encore plus de superbes produits Joie !

Pour des informations sur la garantie, veuillez visiter notre site Web sur joiebaby.com

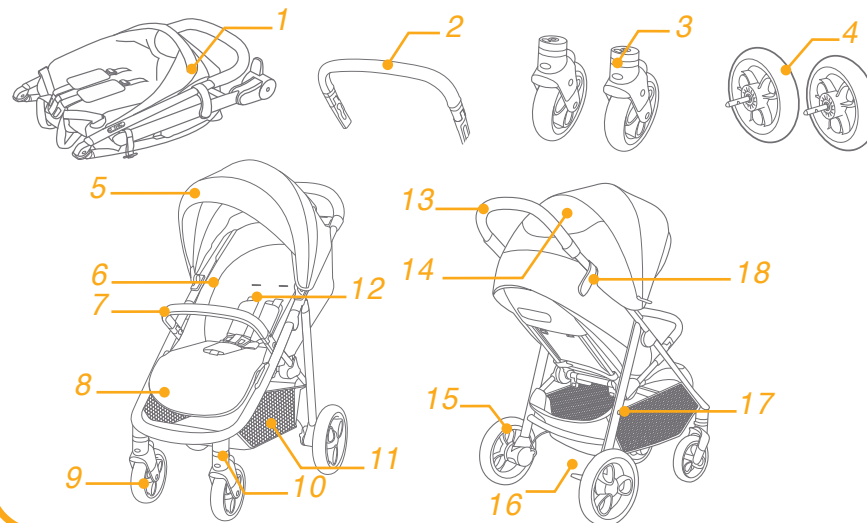
Urgence

En cas d'urgence ou d'accident, il est très important de prendre immédiatement soin de votre enfant en lui prodiguant les soins de premiers secours puis en le faisant examiner par un médecin.

Liste des pièces

Assurez-vous que toutes les pièces sont présentes avant le montage. Si une pièce est manquante, contactez votre revendeur local. Le montage ne nécessite aucun outil.

- | | | | |
|----------------------|-------------------------------|------------------------|-------------------------|
| 1 Cadre de poussette | 6 Assise de siège | 11 Panier de rangement | 16 Levier de frein |
| 2 Barre de sécurité | 7 Barre de sécurité | 12 Harnais d'épaules | 17 Support de rangement |
| 3 Roues avant | 8 Repose-mollets | 13 Poignée | 18 Loquet de rangement |
| 4 Roues arrière | 9 Roue avant | 14 Fenêtre | |
| 5 Voilure | 10 Verrouillage de pivotement | 15 Roue arrière | |

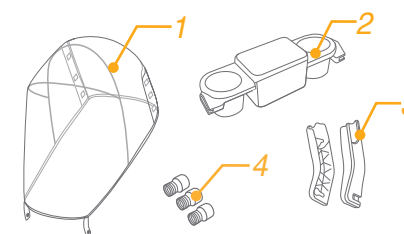


Accessoires

(Peuvent ne pas être inclus)

- 1 Housse de pluie (sur certains modèles)
- 2 Plateau pour parent (sur certains modèles)
- 3 Adaptateur (sur certains modèles)
- 4 Adaptateurs des roues arrière (sur certains modèles)

Les accessoires peuvent être vendus séparément ou ne pas être disponibles selon la région.



AVERTISSEMENT

- ! Utilisez toujours le système de retenue.
- ! Assurez-vous que tous les verrous sont enclenchés avant l'utilisation.
- ! Ne laissez pas un enfant jouer avec ce produit.
- ! Avant d'utiliser le produit, assurez-vous que les dispositifs de fixation sur le châssis de la poussette ou sur le siège auto sont correctement enclenchés.
- ! L'assemblage du produit doit être effectué par un adulte.
- ! Ce produit convient aux enfants jusqu'à 22 kg ou 4 ans, selon la première éventualité.
- ! Pour éviter des situations dangereuses ou instables, ne placez pas plus de 4,5 kg dans le panier de rangement.
- ! Ne laissez jamais votre enfant sans surveillance.
- ! Utilisez la poussette avec un seul enfant à la fois. Ne mettez jamais les sacs à main, les sacs de courses, les paquets ou les accessoires sur la poignée ou la voilure.
- ! Les accessoires non homologués par le fabricant ne doivent pas être utilisés.
- ! Seules des pièces de rechange fournies ou conseillées par le fabricant doivent être utilisées.
- ! Lors du dépliage et du pliage de ce produit, éloignez les enfants pour éviter les blessures.
- ! Ce produit ne convient pas pour faire du jogging ou des promenades en rollers.
- ! Il est conseillé d'utiliser la poussette dans sa position la plus inclinée pour les nouveau-nés.
- ! Le dispositif de stationnement doit être enclenché lorsque vous placez ou retirez les enfants de la poussette.
- ! Cette poussette ne remplace pas un berceau ni un lit même lorsque les sièges de voiture sont utilisés avec un châssis. Si votre enfant a besoin de dormir, il doit être placé dans un landau, un berceau ou un lit approprié.
- ! La nacelle ne doit plus être utilisée lorsque l'enfant arrive à s'asseoir sans aide, à se retourner et ou à se déplacer sur les mains et les genoux. Poids maximum de l'enfant : 9 kg.
- ! Aucun matelas supplémentaire ne doit être ajouté sauf recommandation contraire de la part du fabricant.
- ! Les charges attachées à la poignée et/ou au dos du dossier et/ou sur les côtés de la poussette affectent la stabilité de la poussette.
- ! Le poids maximum recommandé pour le plateau pour parent est de 1,36 kg (3lbs).

Assemblage de la poussette

Lisez toutes les instructions du présent manuel avant d'assembler et d'utiliser ce produit.

Ouverture de la poussette

voir les images 1 - 2

Séparez le loquet de rangement du support de stockage 1, puis levez la poignée vers le haut 2, un son de clic signifie que la poussette est complètement ouverte.

! Vérifiez que la poussette est complètement verrouillée avant de poursuivre.

Assemblage et retrait des roues avant

voir les images 3 - 4

Assemblage et retrait des roues arrière

voir les images 5 - 6

Assemblage et retrait de la barre de retenue

voir les images 7 - 9

La barre de sécurité peut être ouverte d'un côté pour asseoir et détacher facilement l'enfant. 9

! Attachez toujours l'enfant avec le harnais. La barre de sécurité n'est pas un dispositif de retenue.

La poussette complètement assemblée est illustrée 10

Fonctionnement de la poussette

Réglage du dossier

voir les images 11 - 12

Il existe 4 angles d'inclinaison pour le dossier.

Inclinaison du dossier

Pour incliner le dossier, appuyez sur la poignée d'inclinaison à l'arrière du siège, tirez sur le dossier. 11

Relever le dossier

Pour relever le dossier, poussez-le. 12

! L'inclinaison doit être réglée correctement avant utilisation.

Utilisation de la boucle

voir les images 13 - 14

Déverrouillage de la boucle

Appuyez sur le bouton central pour déverrouiller la boucle. 13

Verrouillage de la boucle

Faites correspondre la boucle de la ceinture avec la boucle des épaules 14 - 1, et cliquez sur la boucle centrale. 14 - 2

Vous entendrez un « clic » si la boucle est correctement verrouillée. 14 - 3

- ! Attachez toujours votre enfant avec un harnais pour éviter que l'enfant ne se blesse en tombant ou en glissant du siège.
- ! Vérifiez que votre enfant est bien attaché. L'espace entre l'enfant et le harnais d'épaules doit faire environ l'épaisseur d'une main.
- ! Ne croisez pas les ceintures d'épaules. Autrement cela entraîne une pression sur le cou de l'enfant.

Utilisation des harnais d'épaules et de taille

voir les images 15 - 18

- ! Pour protéger votre enfant de tomber, vérifiez que les harnais d'épaules et de taille sont à la bonne hauteur et la bonne longueur une fois l'enfant placé dans le siège.

- 15 - 1 Ancrage du harnais d'épaules A
- 15 - 2 Point d'ancrage B du harnais d'épaules
- 15 - 3 Dispositif de réglage coulissant

Pour les enfants de grande taille, utilisez le point d'ancrage A du harnais d'épaules et les fentes les plus élevées au niveau des épaules. Pour les enfants de petite taille, utilisez le point d'ancrage B du harnais d'épaules et les fentes les plus élevées au niveau des épaules.

Pour régler la position du point d'ancrage du harnais d'épaules, retournez l'œillet face avant de manière à être au même niveau. Le passer à travers la fente du harnais d'épaules, de l'arrière vers l'avant. 16 Enfilez-le à nouveau dans l'emplacement le plus proche de la hauteur des épaules de l'enfant. 17

Utilisez le dispositif d'ajustement coulissant pour modifier la longueur du harnais. 18 - 1

Appuyez sur le bouton 18 - 2, tout en tirant sur le harnais de taille jusqu'à la longueur appropriée. 18 - 3

Réglage du repose-mollets

voir l'image 19

Le repose-mollets comprend 2 positions.

Pour remonter le repose-mollets, poussez-le vers le haut. Vous entendrez un « clic » signifiant que le repose-mollets est complètement verrouillé.

Pour abaisser le repose-mollets, appuyez sur les boutons d'ajustement des deux côtés du repose-mollets 19 - 1, puis faites-le tourner vers le bas. 19 - 2

Utilisation des verrouillages de pivotement avant

voir l'image 20

Roues avants en état verrouillé ou déverrouillé 20

Conseil Il est recommandé d'utiliser les verrouillages de pivotement sur les surfaces irrégulières.

Utilisation du frein

voir les images 21 - 22

Pour verrouiller les roues arrière, appuyez sur le levier de frein. 21

Pour déverrouiller les roues arrière, appuyez à nouveau sur le levier de frein. 22

Conseil Mettez toujours le frein lorsque la poussette est à l'arrêt.

Utilisation de la voilure

voir l'image 23 - 24

La voilure peut être ouverte ou pliée, tirez-la vers l'avant ou l'arrière.

La voilure peut être ouverte complètement pour protéger votre enfant du soleil au maximum, ouvrez simplement le crochet 23, puis tirez la voilure vers l'avant.

Vous pouvez voir votre bébé à travers la fenêtre. 24

Utilisation de la housse du harnais pour épaules ou de la housse du harnais pour bassin

voir les images 25 - 26

La housse du harnais pour épaules ou la housse du harnais pour bassin peuvent être retirées de la toile.

Pour assembler la housse du harnais pour épaules ou la housse du harnais pour bassin, procédez dans l'ordre inverse.

Pliage de la poussette

voir les images 27 - 29

- ! Veuillez plier la voilure avant de plier la poussette.

1. Appuyez sur le bouton de pliage. 27
2. Tirez la toile de pliage vers le haut, le cadre se plie automatiquement vers l'arrière. 28
3. Le loquet de stockage se fixera automatiquement sur le support de stockage, la poussette est alors pliée et verrouillée complètement. La poussette peut se tenir droite une fois pliée. 29

Utilisation des accessoires

Les accessoires peuvent être vendus séparément ou ne pas être disponibles selon la région.

Gonfler les roues arrière

voir les images 30 - 31

- ! Les adaptateurs des roues arrière permettant de transformer la valve Dunlop en valve Schrader sont indiqués dans 30. Conservez les adaptateurs des roues arrière indiqués dans 30 - 2 si vous ne les utilisez pas.
- ! VÉRIFIEZ toujours la pression des pneus avant d'utiliser la poussette. NE PAS GONFLER au-dessus de la pression de gonflage maximale recommandée qui est indiquée sur le côté du pneu. 31
- ! Une pression trop élevée peut provoquer l'éclatement de la roue et/ou du pneu et causer des blessures.

Utilisation avec une nacelle Joie

voir l'image 32

En cas d'utilisation avec la nacelle Joie ramble & ramble xl, veuillez consulter les instructions suivantes.

- ! Si vous rencontrez des problèmes lors de l'utilisation de la nacelle, veuillez consulter son manuel d'instructions.
- ! Utilisez toujours le matelas avec la nacelle.
- ! Veuillez ne pas plier la poussette lors de la fixation de la nacelle.

Utilisation de la housse de pluie

voir l'image 33

Pour assembler la housse de pluie, placez-la sur la poussette, puis fixez les huit paires de crochets et de fixations à boucle sur la housse de pluie. 33

- ! Avant d'utiliser la housse de pluie, veuillez vous assurer que le dossier a été réglé à la position la plus basse et que le dispositif de retenue pour bébé/enfant a été attaché.
- ! Lorsque vous utilisez la housse de pluie, vérifiez toujours sa ventilation.
- ! Lorsque la housse de pluie n'est pas utilisée, il faut s'assurer qu'elle est propre et sèche avant de la ranger.
- ! Ne pliez pas la poussette lorsque la housse de pluie est installée.
- ! Ne placez pas votre enfant dans la poussette avec la housse de pluie installée par temps chaud.

Utilisation du plateau pour parent

voir les images 34 - 36

- ! Ne placez aucun élément pouvant blesser bébé et endommager la poussette dans le plateau pour les parents.

Utilisation avec le dispositif de retenue pour enfant Joie

voir les images 37 - 43

Lorsque vous utilisez les dispositifs de retenue pour enfants Joie gemm, i-Gemm 3 & i-Level Recline & i-Snug 2 & i-Jemini, veuillez vous reporter aux instructions suivantes.

- ! Avant d'utiliser le dispositif de retenue pour bébé/enfant, veuillez vous assurer que le dossier a été réglé à la position la plus basse et que le dispositif de retenue pour bébé/enfant a été attaché.
- ! Si vous rencontrez des problèmes concernant l'utilisation du dispositif de retenue pour bébé/enfant, veuillez consulter son manuel d'utilisation.
- ! Veuillez ne pas plier la poussette lors de la fixation du dispositif de retenue pour bébé/enfant.

Entretien et maintenance

voir l'image 44

- ! Le coussin de siège amovible peut être lavé à l'eau froide et séché par égouttement. Il ne faut utiliser aucun agent de blanchiment.
- ! Pour nettoyer le cadre de la poussette, utilisez uniquement du savon ménager avec de l'eau chaude. Il ne faut utiliser aucun agent de blanchiment ni détergent.
- ! Vérifiez régulièrement la présence de vis desserrées, de parties usées, de matériaux déchirés ou décousus sur la poussette. Remplacez ou réparez les pièces endommagées si nécessaire.
- ! L'exposition excessive au soleil ou à la chaleur peut décolorer ou déformer les pièces.
- ! Si la poussette est mouillée, ouvrez la voile et laissez-la sécher complètement avant de la ranger.
- ! Si les roues grincent, utilisez une huile légère (ex. lubrifiant siliciné, huile antirouille ou huile pour machine à coudre). Il est important que l'huile pénètre dans les moyeux des roues. 44
- ! Après utilisation de la poussette à la plage, nettoyez-la en enlevant complètement le sable et l'eau salée des mécanismes et des roues.

DE Willkommen bei Joie™

Wir begrüßen Sie als ein weiteres Mitglied der Joie-Familie! Wir freuen uns, Ihr kleines Kind auf Reisen zu begleiten. Während Sie mit Joie litetrax pro / litetrax pro air unterwegs sind, nutzen Sie einen hochwertigen, vollständig zertifizierten Kinderwagen, der nach EU-Sicherheitsstandards EN 1888-2:2018+A1:2022 zertifiziert ist. Dieses Produkt eignet sich für Kinder bis 22 kg oder 4 Jahre, was auch immer zuerst eintritt. Lesen Sie diese Anleitung sorgfältig durch und beachten Sie die einzelnen Schritte zur Gewährleistung einer komfortablen Fahrt und optimalen Sicherheit für Ihr Kind.

WICHTIG - BITTE SORGFÄLTIG DURCHLESEN UND FÜR ZUKÜNFTIGE VERWENDUNG AUFBEWAHREN.

Besuchen Sie uns unter joiebaby.com, um Anleitungen herunterzuladen und weitere aufregende Joie-Produkte anzuschauen!

Garantieinformationen finden Sie auf unserer Webseite unter joiebaby.com

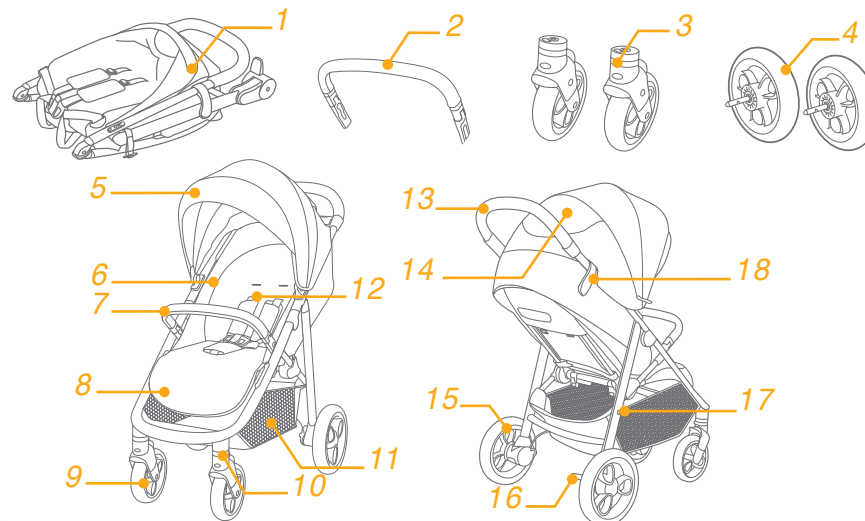
Notfall

Bei einem Notfall oder Unfall muss Ihr Kind unverzüglich erste Hilfe bekommen und medizinisch versorgt werden.

Teileliste

Überprüfen Sie vor der Montage, ob alle Teile vorhanden sind. Falls etwas fehlen sollte, wenden Sie sich an Ihren Händler vor Ort. Für die Montage werden keine Werkzeuge benötigt.

- | | | | |
|----------------------|---------------|-----------------|--------------------------------------|
| 1 Kinderwagengestell | 6 Sitzpolster | 11 Staukorb | 16 Bremshebel |
| 2 Spielbügel | 7 Spielbügel | 12 Schultergurt | 17 Halterung für
Faltverriegelung |
| 3 Vorderräder | 8 Beinstütze | 13 Schiebegriff | 18 Hebel für
Faltverriegelung |
| 4 Hinterräder | 9 Vorderrad | 14 Sichtfenster | |
| 5 Verdeck | 10 Lenksperre | 15 Hinterrad | |

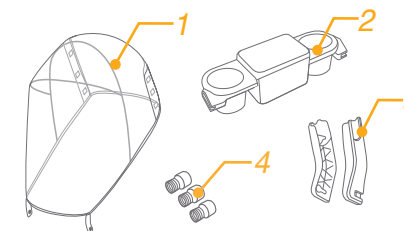


Zubehör

(im Kauf eventuell nicht enthalten)

- 1 Regenschutz (bei bestimmten Modellen)
- 2 Schiebegriffbox mit Becherhalter (bei bestimmten Modellen)
- 3 Adapter (bei bestimmten Modellen)
- 4 Hinterradadapter (bei bestimmten Modellen)

Zubehör wird möglicherweise separat verkauft oder ist je nach Region nicht verfügbar.



WARNUNG

- ! Immer das Gurtsystem verwenden.
- ! Stellen Sie vor der Benutzung sicher, dass alle Verriegelungen eingerastet sind.
- ! Das Kind darf nicht mit diesem Produkt spielen.
- ! Prüfen Sie vor der Benutzung, ob die Kinderwagen- oder Autositz-Befestigungsvorrichtungen richtig eingerastet sind.
- ! Das Produkt muss von einem Erwachsenen montiert werden.
- ! Dieses Produkt eignet sich für Kinder bis 22 kg oder 4 Jahre, was auch immer zuerst eintritt.
- ! Um eine gefährliche Instabilität zu vermeiden, beladen Sie den Ablagekorb nicht mit mehr als 4,5 kg.
- ! Lassen Sie das Kind nie unbeaufsichtigt.
- ! Legen Sie immer nur jeweils ein Kind in den Kinderwagen. Legen Sie niemals Geldbörsen, Einkaufstaschen, Pakete oder Zubehör auf den Griff oder das Verdeck.
- ! Nicht vom Hersteller zugelassenes Zubehör sollte nicht verwendet werden.
- ! Verwenden Sie nur vom Hersteller gelieferte oder empfohlene Ersatzteile.
- ! Um Verletzungen zu vermeiden, stellen Sie sicher, dass sich das Kind nicht in der Nähe befindet, wenn Sie dieses Produkt auf- oder zusammenklappen.
- ! Während der Verwendung dieses Produkts dürfen Sie nicht joggen oder skaten.
- ! Neugeborene sollten liegend transportiert werden; kippen Sie dazu die Rückenlehne in waagrechte Position.
- ! Das Bremssystem muss festgestellt sein, wenn Sie die Kinder hineinsetzen oder herausnehmen.
- ! Bei Autositzen, die in Verbindung mit einem Kinderwagengestell verwendet werden, ersetzt dieser Wagen kein Baby- bzw. Kinderbett. Falls Ihr Kind müde ist, sollten Sie es in einen geeigneten Kinderwagen, ein Baby- bzw. Kinderbett.
- ! Die Babywanne darf nicht länger verwendet werden, sobald das Kind in der Lage ist, sich selbständig aufzusetzen, sich umzudrehen oder sich auf Händen und Knien abzustützen. Maximalgewicht des Kindes: 9 kg.
- ! Ergänzen Sie keine zusätzliche Matratze, sofern nicht vom Hersteller empfohlen.
- ! Jede Last, die am Griff und/oder an der Rückseite der Rückenlehne und/oder an den Seiten des Wagens befestigt ist, beeinträchtigt die Stabilität des Wagens.

- ! Die maximal empfohlene Belastbarkeit der Schiebegriffbox mit Becherhaltern beträgt 1,36 kg.

Kinderwagen montieren

Lesen Sie alle Hinweise in dieser Anleitung, bevor Sie dieses Produkt montieren und verwenden.

Kinderwagen aufklappen

siehe Abbildungen 1 - 2

Trennen Sie den Hebel für die Faltverriegelung von der Halterung 1, heben sie dann den Schiebegriff nach oben 2. Ein Klickgeräusch zeigt an, dass der Kinderwagen vollständig aufgeklappt ist.

- ! Prüfen Sie vor der weiteren Benutzung, ob der Kinderwagen vollständig verriegelt ist.

Vorderräder montieren und demontieren

siehe Abbildungen 3 - 4

Hinterräder montieren und demontieren

siehe Abbildungen 5 - 6

Spielbügel montieren und demontieren

siehe Abbildungen 7 - 9

Die Armlehne kann zum einfachen Hineinsetzen und Herausnehmen des Kindes an einer Seite geöffnet werden. 9

- ! Achten Sie darauf, die Neigung zur Verwendung sachgemäß einzustellen.

Den vollständig montierten Kinderwagen sehen Sie in 10

Kinderwagen bedienen

Rückenlehne anpassen

siehe Abbildungen 11 - 12

Die Rückenlehne hat 4 Neigungswinkel.

Rückenlehne zurückklappen

Senken Sie die Rückenlehne ab, indem Sie den Neigungsgriff an der Rückseite des Sitzes zusammendrücken und die Rückenlehne nach unten ziehen. 11

Rückenlehne hochklappen

Heben Sie sie durch Drücken nach oben an. 12

- ! Achten Sie darauf, die Neigung zur Verwendung sachgemäß einzustellen.

Gurtverschluss verwenden

siehe Abbildungen 13 - 14

Gurtverschluss lösen

Drücken Sie auf den Knopf in der Mitte, um den Gurtverschluss zu lösen. 13

Gurtverschluss schließen

Richten Sie die Beckengurtschnalle an der Schultergurtschnalle **14** - 1 aus und lassen Sie sie in der mittleren Schnalle einrasten. **14** - 2

Ein Klickgeräusch bedeutet, dass die Schnalle vollständig eingerastet ist. **14** - 3

- ! Um schwere Verletzungen aufgrund von Herausfallen oder Herausgleiten zu verhindern, legen Sie Ihrem Kind stets die Sicherheitsgurte an.
- ! Vergewissern Sie sich, dass Ihr Kind rutschfest gehalten wird. Der Abstand zwischen dem Kind und dem Schultergurt sollte etwa die Dicke einer Hand betragen.
- ! Legen Sie die Schultergurte nicht gekreuzt an. Andernfalls wird Druck auf den Hals des Kindes erzeugt.

Schulter- und Beckengurte anlegen

siehe Abbildungen **15** - **18**

- ! Nachdem Sie Ihr Kind in den Sitz gesetzt haben, prüfen Sie, ob die Schulter- und Beckengurte in der richtigen Höhe verlaufen und lang genug sind, um Ihr Kind vor dem Herausfallen zu schützen.

- 15** - 1 Schultergurtverankerung A
- 15** - 2 Schultergurtverankerung B
- 15** - 3 Schieberegler

Verwenden Sie bei einem größeren Kind die Schultergurtverankerung A und die obersten Schulterchlitz. Bei einem kleineren Kind müssen die Schultergurtverankerung B und die untersten Schulterchlitz verwendet werden.

Zur Verstellung der Position der Schultergurtverankerung drehen Sie die Verankerung so, dass sie mit der nach vorne weisenden Seite auf einer Ebene liegt. Führen Sie sie von hinten nach vorne durch den Schultergurtschlitz. **16** Führen Sie sie erneut durch den Schlitz, welcher der Schulterhöhe des Kindes am nächsten liegt. **17**

Ändern Sie die Gurtlänge mit dem Schieberegler. **18** - 1

Drücken Sie den Knopf **18** - 2, während Sie den Taillengurt auf die geeignete Länge ziehen. **18** - 3

Beinstütze einstellen

siehe Abbildung **19**

Es gibt zwei Positionen für die Beinstütze.

Drücken Sie die Beinstütze zum Anheben nach oben. Ein Klickgeräusch zeigt an, dass die Beinstütze eingerastet ist.

Drücken Sie zum Absenken der Beinstütze die Einstellknöpfe an beiden Seiten der Beinstütze **19** - 1 und kippen Sie die Beinstütze nach unten. **19** - 2

Vordere Lenksperr verwenden

siehe Abbildung **20**

Festgestellter und schwenkbarer Zustand der Vorderräder **20**

Tipp Die Lenkstopp empfehlen sich auf unebenem Untergrund.

Bremse verwenden

siehe Abbildungen **21** - **22**

Sperren Sie die Hinterräder, indem Sie auf den Bremshebel treten. **21**

Lösen Sie die Hinterräder, indem Sie erneut auf den Bremshebel drücken. **22**

Tipp Ziehen Sie immer die Parkbremse an, wenn der Kinderwagen nicht geschoben wird.

Verdeck verwenden

siehe Abbildung **23** - **24**

Das Verdeck kann durch Ziehen nach vorne oder hinten geöffnet oder zusammengeklappt werden.

Das Verdeck kann zum Schutz Ihres Kindes vor der Sonne vollständig geöffnet werden. Öffnen Sie einfach den Reißverschluss **23** und ziehen Sie das Verdeck nach vorne.

Durch die Fenster können Sie Ihr Baby sehen. **24**

Abdeckungen für Schulter- und Schrittgurte verwenden

siehe Abbildungen **25** - **26**

Die Abdeckung des Schulter- oder Schrittgurtes lässt sich vom Gurtband abnehmen.

Befolgen Sie die Schritte zum Anbringen der Abdeckung des Schulter- oder Schrittgurtes in umgekehrter Reihenfolge.

Kinderwagen zusammenklappen

siehe Abbildungen **27** - **29**

- ! Klappen Sie das Verdeck zusammen, bevor Sie den Kinderwagen zusammenklappen.

1. Drücken Sie den Falknopf. **27**
2. Ziehen Sie den Falzgurt nach oben und das Gestell klappt automatisch nach hinten. **28**
3. Der Hebel für die Fallverriegelung hakt sich automatisch an der Halterung für die Fallverriegelung ein, wenn der Kinderwagen zusammengeklappt und vollständig verriegelt ist. Der Kinderwagen kann zusammengeklappt aufrecht stehen. **29**

Zubehör verwenden

Zubehör wird möglicherweise separat verkauft oder ist je nach Region nicht verfügbar.

Hinderräder aufpumpen

siehe Abbildungen **30** - **31**

- ! Die Bedienung der Hinterradadapter zum Wechseln von einem Dunlop- zu einem Schrader-Ventil wird in **30** gezeigt. Bewahren Sie die Hinterradadapter bei Nichtbenutzung wie in **30** - 2 gezeigt auf.
- ! PRÜFEN Sie den Reifendruck, bevor Sie den Kinderwagen nutzen. PUMPEN Sie NICHT über den an der Seite des Reifens notierten maximal empfohlenen Luftdruck hinaus auf. **31**
- ! Übermäßiges Aufpumpen kann zu einer Rad- und/oder Reifenpanne und folglich zu ernsthaften Verletzungen führen.

Mit Joie-Babywanne verwenden

siehe Abbildung **32**

Beachten Sie bei Verwendung mit der Joie-Babywanne Ramble & Ramble xl die folgenden Anweisungen.

- ! Falls Probleme bei der Verwendung der Babywanne auftreten, beachten Sie bitte die zugehörige Bedienungsanleitung.
- ! Verwenden Sie die Babywanne niemals ohne Matratze.
- ! Bitte klappen Sie den Kinderwagen nicht zusammen, wenn die Babywanne angebracht ist.

Regenschutz verwenden

siehe Abbildung 33

Zur Befestigung des Regenschutzes legen Sie ihn über den Kinderwagen und bringen dann die 8 Klettverschlusspaare am Regenschutz an. 33

- ! Stellen Sie vor Benutzung des Regenschutzes sicher, dass die Rückenlehne auf die niedrigste Position eingestellt und das Kinderrückhaltesystem befestigt wurde.
- ! Achten Sie bei Verwendung des Regenschutzes stets auf Belüftung.
- ! Wird der Regenschutz nicht mehr verwendet, achten Sie vor dem Zusammenfallen bitte darauf, dass er sauber und trocken ist.
- ! Klappen Sie den Kinderwagen nicht zusammen, nachdem der Regenschutz angebracht wurde.
- ! Setzen Sie Ihr Kind bei heißem Wetter nicht in den Kinderwagen, wenn der Regenschutz angebracht ist.

Schiebegriffbox mit Becherhaltern verwenden

siehe Abbildungen 34 - 36

- ! Platzieren Sie in der Schiebegriffbox und in den Becherhaltern keine Gegenstände, die dem Baby und/oder Kinderwagen schaden könnten.

Mit Joie-Kinderrückhaltevorrichtung verwenden

siehe Abbildungen 37 - 43

Bitte beachten Sie bei Verwendung des Joie-Kinderrückhaltesystems Gemm, i-Gemm 3, i-Level Recline, i-Snug 2, i-Jemini die nachstehenden Anweisungen.

- ! Stellen Sie vor Benutzung des Kleinkindrückhaltesystems sicher, dass die Rückenlehne auf die niedrigste Position eingestellt und das Kinderrückhaltesystem befestigt wurde.
- ! Falls Probleme bei der Verwendung des Kinderrückhaltesystems auftreten, beachten Sie bitte die zugehörige Bedienungsanleitung.
- ! Bitte klappen Sie den Kinderwagen nicht zusammen, wenn die Kinderrückhaltevorrichtung angebracht ist.

Pflege und Wartung

siehe Abbildung 44

- ! Das abnehmbare Sitzpolster kann in kaltem Wasser gewaschen und zum Trocknen aufgehängt werden. Nicht bleichen.
- ! Reinigen Sie das Kinderwagengestell nur mit handelsüblicher Seife und warmem Wasser. Nicht bleichen oder mit Reinigungsmitteln behandeln.
- ! Untersuchen Sie Ihren Kinderwagen gelegentlich auf lockere Schrauben, abgenutzte Teile, verschlissene Materialien oder aufgerissene Nähte. Ersetzen oder reparieren Sie die Teile bei Bedarf.
- ! Bei übermäßiger Sonneneinstrahlung oder Hitzeeinwirkung können Teile verblassen oder sich verformen.
- ! Ist der Kinderwagen nass geworden, öffnen Sie das Verdeck und lassen Sie ihn komplett trocken werden, bevor Sie ihn verstauen.
- ! Bei quietschenden Rädern tragen Sie ein leichtes Öl auf (z. B. Silikonpray, Rostschutzöl oder Nähmaschinenöl). Dabei ist wichtig, dass das Öl in die Achse und die Räderpartie gelangt. 44
- ! Wenn Sie mit Ihrem Kinderwagen am Strand spazieren, müssen Sie ihn hiernach komplett reinigen, um Sand und Salz aus der Mechanik und den Radverbindungen zu entfernen.

IT Benvenuto in Joie™

Congratulazioni per essere entrato a far parte della famiglia Joie! Siamo lieti di partecipare al viaggio con il tuo bambino. Con Joie litetrax pro / litetrax pro air siete sicuri di utilizzare un passeggino di alta qualità, totalmente certificato, approvato in base alle normative di sicurezza europee EN 1888-2:2018+A1:2022. Questo prodotto è adatto a bambini fino a 22 kg o 4 anni, qualunque degli eventi si verifichi prima. Leggere attentamente questo manuale e attenersi a ogni procedura per garantire un viaggio comodo e la migliore protezione per il bambino.

IMPORTANTE - LEGGERE ATTENTAMENTE E CONSERVARE PER RIFERIMENTO FUTURO.

Visitate il nostro sito joiebaby.com per scaricare i manuali e conoscere altri eccezionali prodotti Joie!

Per informazioni più dettagliate, si prega di visitare il nostro sito web all'indirizzo joiebaby.com

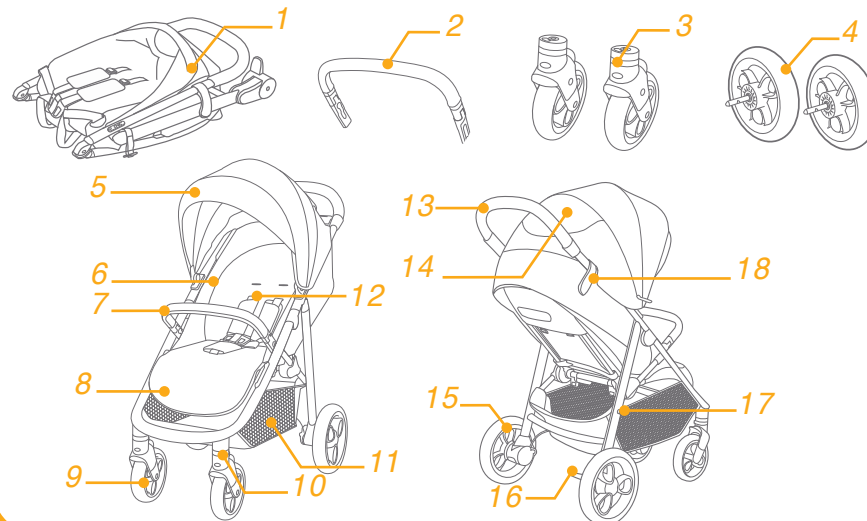
Emergenza

In caso di emergenza o incidenti, è estremamente importante portare il bambino al pronto soccorso per cure mediche immediate.

Elenco parti

Assicurarsi che tutti i pezzi siano disponibili prima dell'assemblaggio. Se manca qualche pezzo, contattare il rivenditore locale. Per l'assemblaggio non è necessario nessun attrezzo.

- | | | | |
|---------------------------|---------------------------|-----------------------------|-----------------------------|
| 1 Telaio passeggino | 6 Imbottitura | 10 Blocco ruota piroettante | 14 Finestrella |
| 2 Maniglione di sicurezza | 7 Maniglione di sicurezza | 11 Cesto portaoggetti | 15 Ruota posteriore |
| 3 Ruote anteriori | 8 Pedanina poggiamambe | 12 Cinture | 16 Leva del freno |
| 4 Ruote posteriori | 9 Ruota anteriore | 13 Maniglione di spinta | 17 Aggancio |
| 5 Capottina | | | 18 Fermo di chiusura spinta |

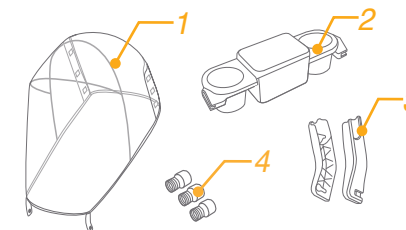


Accessori

(potrebbero non essere inclusi)

- 1 Parapioggia (su alcuni modelli)
- 2 Portaoggetti (su alcuni modelli)
- 3 Adattatore (su alcuni modelli)
- 4 Adattatori delle ruote (su alcuni modelli)

Gli accessori potrebbero essere venduti separatamente o non essere disponibili a seconda della regione.



AVVERTENZA

- ! Utilizzare sempre le cinture di sicurezza.
- ! Prima dell'uso, assicurarsi che tutti i dispositivi di blocco siano inseriti.
- ! Evitare che i bambini giochino con questo prodotto.
- ! Prima dell'uso, assicurarsi che la navicella o i dispositivi di bloccaggio del seggiolino auto siano correttamente inseriti.
- ! Il prodotto deve essere montato solo da adulti.
- ! Questo prodotto è adatto a bambini fino a 22 kg o 4 anni, qualunque degli eventi si verifichi prima.
- ! Per evitare una condizione di instabilità pericolosa, non introdurre oltre 4,5 kg nel cesto portaoggetti.
- ! Non lasciare mai il bambino incustodito.
- ! Usare il passeggino con un solo bambino per volta. Non collocare borse, sacchetti, pacchi o elementi accessori sul maniglione di spinta o sulla capottina.
- ! Gli accessori non approvati dal produttore non devono essere usati.
- ! Utilizzare solo le parti di ricambio fornite o consigliate dal produttore.
- ! Per evitare lesioni, assicurarsi che il bambino venga allontanato quando si chiude o si apre il prodotto.
- ! Questo prodotto non è adatto per correre o pattinare.
- ! Per i passeggini omologati dalla nascita, si consiglia di utilizzare la posizione più reclinata.
- ! Il freno deve essere inserito quando si mette o toglie il bambino.
- ! Per i seggiolini auto utilizzati in combinazione con un telaio, questo veicolo non sostituisce una culla o un letto. Se il bambino ha necessità di dormire deve essere messo nella sua culla o nel lettino.
- ! Cessare di usare la navicella non appena il bambino è in grado di stare seduto da solo, rovesciarsi, rialzarsi con le mani e mettersi in ginocchio. Peso massimo del bambino: 9 kg.
- ! Nessun altro materasso deve essere aggiunto a meno che non sia consigliato dal produttore.
- ! Qualsiasi carico sul maniglione di spinta, sul retro dello schienale e/o sui lati del passeggino influisce sulla stabilità del passeggino stesso.
- ! Il peso massimo consigliato nel portaoggetti è di 1,36 kg (3 lb).

Montaggio del passeggino

Leggere tutte le istruzioni del presente manuale prima di montare e usare il prodotto.

Apertura del passeggino

vedere le figure 1 - 2

Separare il fermo di chiusura dall'aggancio del fermo di chiusura 1, quindi sollevare il maniglione verso l'alto 2. Quando si sente un clic, significa che il passeggino è completamente aperto.

! Verificare che il passeggino sia completamente bloccato prima di continuare ad utilizzarlo.

Montaggio e rimozione delle ruote anteriori

vedere le figure 3 - 4

Montaggio e rimozione delle ruote posteriori

vedere le figure 5 - 6

Montaggio e rimozione del maniglione di spinta

vedere le figure 7 - 8

Il bracciolo può essere aperto su un lato per poter mettere e togliere facilmente il bambino. 9

! Proteggere sempre il bambino con la cintura. Il bracciolo non è un dispositivo di ritenuta.

Il passeggino completamente assemblato è mostrato in 10

Funzionamento del passeggino

Regolazione dello schienale

vedere le figure 11 - 12

Vi sono 4 angoli di reclinazione per lo schienale.

Reclinare lo schienale

Per reclinare lo schienale, premere la maniglia di reclinazione sul retro della seduta e tirare verso il basso lo schienale. 11

Sollevare lo schienale

Per sollevare lo schienale, spingere verso l'alto. 12

! Assicurarsi che la reclinazione sia regolata correttamente per l'uso.

Uso della fibbia

vedere le figure 13 - 14

Rilascio della fibbia

Premere il pulsante centrale per rilasciare la fibbia. 13

Chiusura della fibbia

Far combaciare la fibbia della cintura addominale con quella delle spalle 14 - 1, quindi fare clic nella fibbia centrale. 14 - 2

Quando si sente il "clic" significa che la fibbia è bloccata. 14 - 3

- ! Per evitare gravi lesioni a seguito di caduta o scivolamento, allacciare il bambino con le cinture.
- ! Assicurarsi che il bambino sia perfettamente allacciato. Lo spazio tra il bambino e la cintura per le spalle deve essere di circa lo spessore di una mano.
- ! Non incrociare le cinture per le spalle. Ciò provocherà pressione sul collo del bambino.

Uso delle cinture per le spalle e inguinali vedere le figure 15 - 18

- ! Per proteggere il bambino dalla caduta, dopo averlo posizionato nel sedile, verificare che le cinture per le spalle e inguinali siano all'altezza e della lunghezza conformi.

- 15 - 1 Punto di attacco della cintura per le spalle A
- 15 - 2 Punto di attacco della cintura per le spalle B
- 15 - 3 Dispositivo di regolazione scorrimento

Per i bambini più grandi, utilizzare il punto di attacco della cintura per le spalle A e le fessure superiori per le spalle. Per i bambini più piccoli, utilizzare il punto di attacco della cintura per le spalle B e le fessure inferiori per le spalle.

Per regolare la posizione del punto di attacco della cintura per le spalle, girare il punto di attacco in modo che sia in piano con il lato rivolto in avanti. Infilarlo nella fessura della cintura per le spalle dalla parte posteriore a quella anteriore. 16 Infilarlo di nuovo nella fessura più vicina all'altezza delle spalle del bambino. 17

Utilizzare il dispositivo di regolazione scorrimento per modificare la lunghezza delle cinture. 18 - 1

Premere il pulsante 18 - 2 mentre si tira la cintura inguinale alla lunghezza adeguata. 18 - 3

Regolazione della pedanina poggiamambe vedere figura 19

La pedanina poggiamambe ha 2 posizioni.

Per sollevarla, spingerla verso l'alto. Quando si sente il "clic" significa che la pedanina poggiamambe è completamente bloccata.

Per abbassarla, premere i pulsanti di regolazione su entrambi i lati della pedanina poggiamambe 19 - 1 e ruotarla verso il basso. 19 - 2

Uso dei blocco delle ruote anteriori piroettanti vedere figura 20

Ruota anteriore in stato di blocco o sblocco come mostrato in 20

Suggerimento Raccomandiamo di bloccare le ruote piroettanti sulle superfici irregolari.

Uso dei freni vedere le figure 21 - 22

Per bloccare le ruote posteriori, abbassare la leva del freno. 21

Per sbloccare le ruote posteriori, sollevare di nuovo la leva del freno. 22

Suggerimento Applicare sempre il freno di stazionamento quando il passeggino non è in movimento.

Uso della capottina vedere figura 23 - 24

La capottina può essere aperta o piegata, tirata in avanti o all'indietro.

La capottina può essere aperta completamente per proteggere il bambino dal sole. Basta aprire il gancio 23 e tirare la capottina in avanti.

È possibile vedere il bambino attraverso le finestre. 24

Uso della copertura cintura per le spalle e della copertura dell'imbracatura spartigambe vedere le figure 25 - 26

La copertura della cintura per le spalle o la copertura dell'imbracatura spartigambe possono essere rimosse dalle cinghie.

Per montare la copertura cintura per le spalle e la copertura dell'imbracatura spartigambe, adottare la procedura inversa.

Chiusura del passeggino vedere le figure 27 - 29

- ! Piegare la capottina prima di chiudere il passeggino.

1. Premere il pulsante di chiusura. 27
2. Tirando la cinghia pieghevole verso l'alto, il telaio si piega automaticamente in avanti. 28
3. Il fermo di chiusura si aggancia automaticamente all'aggancio del fermo di chiusura, quindi il passeggino viene chiuso e bloccato completamente. Il passeggino rimane in piedi quando è chiuso. 29

Uso degli accessori

Gli accessori potrebbero essere venduti separatamente o non essere disponibili a seconda della regione.

Gonfiare le ruote posteriori vedere le figure 30 - 31

- ! Il funzionamento degli adattatori delle ruote posteriori per trasformare la valvola Dunlop in una valvola Schrader sono indicati in 30. Riporre gli adattatori delle ruote posteriori come mostrato in 30 - 2 se non li si utilizza.
- ! CONTROLLARE la pressione dei pneumatici prima di utilizzare il passeggino. NON GONFARE oltre la pressione di gonfiaggio massima raccomandata, indicata sul lato del pneumatico. 31
- ! Un gonfiaggio eccessivo potrebbe provocare l'esplosione della ruota e/o del pneumatico e causare lesioni gravi.

Uso con la navicella Joie vedere figura 32

Quando si utilizza con la navicella Joie ramble & ramble xl, consultare le seguenti istruzioni.

- ! In caso di problemi con l'uso della navicella, fare riferimento ai relativi manuali di istruzioni.
- ! Quando si usa la navicella, usare sempre anche il materassino.
- ! Non chiudere il passeggino quando è fissata la navicella.

Uso del parapioggia

vedere figura 33

Per montare il parapioggia, posizionarlo sopra il passeggino, quindi inserire gli 8 ganci e le chiusure in velcro sul parapioggia. 33

- ! Prima di utilizzare il parapioggia, assicurarsi che lo schienale sia stato regolato alla posizione inferiore e che il seggiolino auto sia stato allacciato.
- ! Quando si usa il parapioggia, controllare sempre la ventilazione.
- ! Se non viene utilizzata, controllare che il parapioggia sia pulito e asciutto prima di ripiegare.
- ! Non chiudere il passeggino dopo aver montato il parapioggia.
- ! Non far sedere il bambino nel passeggino con il parapioggia montato quando fa caldo.

Uso del portaoggetti

vedere le figure 34 - 36

- ! Non collocare nel portaoggetti oggetti che potrebbero ferire il bambino e danneggiare il passeggino.

Uso con seggiolino auto Joie

vedere le figure 37 - 43

Quando si utilizza il seggiolino auto Joie gemm, i-Gemm 3, i-Level Recline, i-Snug 2 e i-Jemini, consultare le seguenti istruzioni.

- ! Prima di utilizzare il seggiolino auto, assicurarsi che lo schienale sia stato regolato alla posizione inferiore e che il seggiolino auto sia stato allacciato.
- ! In caso di problemi con l'uso del seggiolino auto, fare riferimento ai relativi manuali di istruzioni.
- ! Non chiudere il passeggino quando è fissato il seggiolino auto.

Cura e manutenzione

vedere figura 44

- ! L'imbottitura removibile può essere lavata in acqua fredda e lasciata sgocciolare fino ad asciugatura. Non usare candeggina.
- ! Per pulire la struttura del passeggino, utilizzare solo una soluzione di sapone e acqua calda. Non usare candeggina o detergente.
- ! Controllare periodicamente la presenza di viti allentate, componenti usurati, materiali strappati o scuciti nel passeggino. Se necessario, sostituire o riparare i componenti.
- ! Un'eccessiva esposizione alla luce del sole potrebbe causare lo sbiadimento o la deformazione dei componenti.
- ! Se il passeggino si bagna, aprire la capottina e lasciarla asciugare completamente prima di riparla.
- ! Se le ruote cigolano, utilizzare un olio leggero (ad esempio, spray al silicone, olio antiruggine o olio per macchine da cucire). È importante oliare l'assieme asse e ruota. 44
- ! Quando si utilizza il passeggino in spiaggia, pulirlo completamente dopo l'uso per rimuovere sabbia e sale dai meccanismi e dall'assieme ruota.

ES Bienvenido a Joie™

¡Enhorabuena por unirse a la familia Joie! Estamos encantados de formar parte de su viaje y del de su pequeño. Mientras viaja con la silla de paseo Joie litetrax pro / litetrax pro air, está utilizando una silla de alta calidad, totalmente certificado, aprobado conforme a las normas de seguridad europeas EN 1888-2:2018+A1:2022. Este producto es adecuado para niños de hasta 22 kg (4 años aprox.), lo que ocurra primero. Lea detenidamente este manual y siga cada paso para garantizar que su bebé viaje cómodamente y esté protegido de la mejor manera posible.

IMPORTANTE - LEER DETENIDAMENTE Y CONSERVAR PARA FUTURAS CONSULTAS.

¡Visítenos en joiebaby.com para descargar manuales y conocer otros fantásticos productos de Joie!

Para obtener información sobre la garantía, visite nuestro sitio web en joiebaby.com.

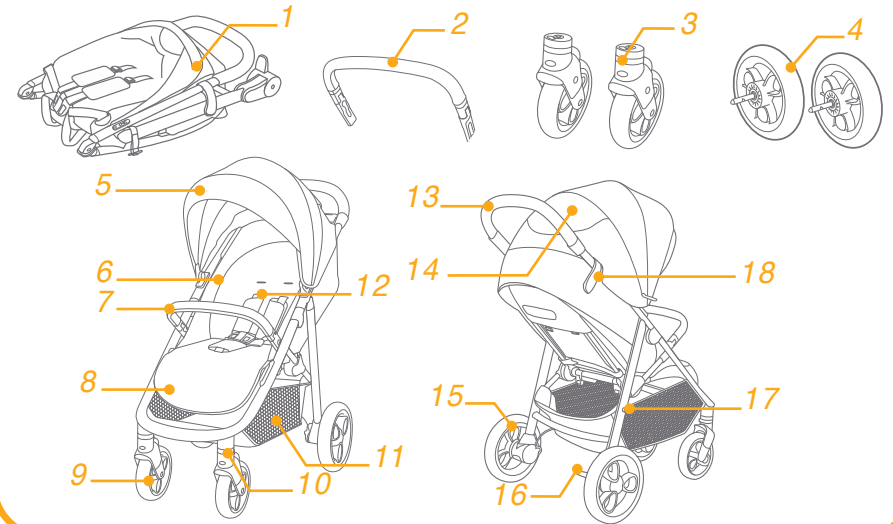
Emergencia

En caso de emergencia o accidente, es muy importante que su bebé reciba primeros auxilios y tratamiento médico de inmediato.

Lista de piezas

Asegúrese de que están disponibles todas las piezas antes de montar el producto. Si falta alguna pieza, póngase en contacto con su proveedor local. No se necesita ninguna herramienta para el montaje.

- | | | | |
|--------------------------------|----------------------------|-------------------------------------|------------------------------|
| 1 Estructura la silla de paseo | 6 Acolchado del asiento | 10 Bloqueo de las ruedas giratorias | 14 Ventana |
| 2 Reposabrazos | 7 Reposabrazos | 11 Cesta de almacenamiento | 15 Rueda trasera |
| 3 Ruedas delanteras | 8 Soporte para las piernas | 12 Arnés de los hombros | 16 Palanca del freno |
| 4 Ruedas traseras | 9 Rueda delantera | 13 Manillar | 17 Soporte de almacenamiento |
| 5 Capota | | | 18 Bloqueo de almacenamiento |

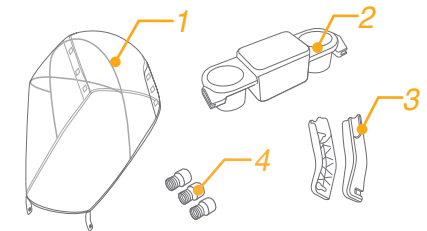


Accesorios

(es posible que no estén incluidos)

- 1 Cubierta impermeable (en algunos modelos)
- 2 Bandeja para los padres (en algunos modelos)
- 3 Adaptador (en algunos modelos)
- 4 Adaptadores de las ruedas (en algunos modelos)

Es posible que los accesorios se vendan por separado o no estén disponibles, dependiendo de la región.



ADVERTENCIA

- ! Utilice siempre el sistema de sujeción.
- ! Asegúrese de que todos los dispositivos de bloqueo están bloqueados antes de usarlos.
- ! No deje que el niño juegue con este producto.
- ! Asegúrese de que los dispositivos colocados en el capazo o en la silla para coche están bien sujetos antes de utilizar el producto.
- ! El montaje solo podrá ser realizado por personas adultas.
- ! Este producto es adecuado para niños de hasta 22 kg (4 años aprox.), lo que ocurra primero.
- ! Para evitar riesgos y la inestabilidad del producto, no deberá colocar objetos que sumen en total un peso superior a 4,5 kg en la cesta de almacenamiento.
- ! Nunca deje al bebé desatendido.
- ! No utilice la silla de paseo para transportar a más de un niño a la vez. Nunca coloque bolsos, bolsas de la compra, paquetes ni ningún otro objeto en el manillar ni en la capota.
- ! No utilice accesorios que no estén aprobados por el fabricante.
- ! Utilice únicamente las piezas de recambio proporcionadas o recomendadas por el fabricante.
- ! Para evitar lesiones, asegúrese de que su hijo está alejado del producto cuando lo pliegue y lo despliegue.
- ! Este producto no es adecuado para correr ni patinar.
- ! En el caso de los recién nacidos, le recomendamos que el asiento diseñado para utilizarse desde el nacimiento lo coloque en la posición lo más reclinada posible.
- ! El dispositivo de estacionamiento deberá estar engranado cuando coloque y retire al niño.
- ! Para los portabebés que se utilicen con el chasis, este no sustituye a una cuna ni una cama. Si su hijo necesita dormir, deberá colocarlo sobre una cuna, una cama o un capazo adecuado.
- ! El capazo no se utilizará en el momento en el que el niño pueda sentarse solo, darse la vuelta y pueda incorporarse sobre las manos y las rodillas. Peso máximo del niño: 9 kg.
- ! No se agregará ningún colchón adicional a menos que lo recomiende el fabricante.
- ! Si cuelga algún objeto del manillar y/o en la parte trasera del respaldo y/o de los laterales la silla, la estabilidad de esta se verá afectada.
- ! El peso máximo recomendado para la bandeja para los padres es de 1,36 kg (3 lb)

Montaje de la silla de paseo

Lea todas las instrucciones incluidas en este manual antes de montar y utilizar este producto.

Abrir la silla

consulte las imágenes 1 - 2

Separe el bloqueo de almacenamiento del soporte de almacenamiento 1 y, a continuación, levante el manillar hacia arriba 2. El sonido de un clic le indicará que la silla está completamente abierta.

! Asegúrese de que la silla de paseo está completamente bloqueado antes de continuar utilizándolo.

Montaje y desmontaje de las ruedas delanteras

consulte las imágenes 3 - 4

Montaje y desmontaje de las ruedas traseras

consulte las imágenes 5 - 6

Montaje y desmontaje del reposabrazos

consulte las imágenes 7 - 9

El reposabrazos puede abrirse por un lado para facilitar el asiento y quitar el asiento del niño. 9

! Asegure siempre al niño con el arnés. El reposabrazos no es un dispositivo de sujeción.

La silla de paseo completamente montada aparece en la imagen 10

Funcionamiento de la silla de paseo

Ajuste del respaldo

consulte las imágenes 11 - 12

El respaldo puede colocarse en 4 ángulos de inclinación.

Reclinar el respaldo

Para reclinar el respaldo, presione el asa de inclinación de la parte posterior del asiento y empuje el respaldo hacia abajo. 11

Levantamiento del respaldo

Para subir el respaldo, levántelo. 12

! Asegúrese de que ajusta la inclinación de forma adecuada para su uso.

Uso de la hebilla

consulte las imágenes 13 - 14

Desbloquear la hebilla

Pulse el botón central para desbloquear la hebilla. 12

Bloquear la hebilla

Alinee la hebilla del cinturón de la cintura con la hebilla de los hombros 14 - 1 y encájelas en la hebilla central hasta que escuche un clic. 14 - 2

El sonido de un "clic" le indicará que la hebilla está completamente bloqueada. 14 - 3

- ! Con el fin de evitar lesiones graves como consecuencia de caídas o resbalones, mantenga al niño sujeto con el arnés en todo momento.
- ! Asegúrese de que su hijo quede cómodamente sujeto. Cerciórese de que el espacio entre el niño y el arnés de los hombros sea el del grosor de una mano más o menos.
- ! No cruce los cinturones de los hombros. Si lo hace, podría presionar el cuello del niño.

Uso de los arneses de los hombros y la cintura consulte las imágenes 15 - 18

- ! Con el fin de proteger al niño contra caídas, después de colocarlo en el asiento, compruebe si la altura y el largo de los arneses de los hombros y la cintura son los adecuados.

- 15 - 1 Anclaje A del arnés de los hombros
- 15 - 2 Anclaje B del arnés de los hombros
- 15 - 3 Ajuste deslizante

Para los niños más altos, utilice el gancho A del arnés de los hombros y las ranuras de los hombros más altas. Para los niños más pequeños, utilice el gancho B del arnés de los hombros y las ranuras de los hombros más bajas.

Para ajustar la posición del gancho del arnés de los hombros, gire el gancho para alinearlos con la parte que está orientada hacia adelante. Enhébrele por la ranura del arnés de los hombros de atrás hacia adelante. 16
Vuelva a enhebrarlo por la ranura que esté más cerca de la altura de los hombros del niño. 17

Utilice el ajuste deslizante para cambiar la longitud del arnés. 18 - 1

Presione el botón 18 - 2 y tire al mismo tiempo del arnés de la cintura hasta que la longitud sea la adecuada. 18 - 3

Ajuste del soporte para las piernas Consulte la imagen 19

Se puede colocar el soporte para las piernas en 2 posiciones distintas.

Para elevar el soporte para las piernas, tire de él hacia arriba. Cuando oiga un "clíc" significará que el soporte para las piernas está bloqueado completamente.

Para bajar el soporte para las piernas, presione los botones de ajuste ubicados a ambos lados de dicho soporte 19 - 1 y gire este hacia abajo. 19 - 2

Uso del bloqueo de las ruedas giratorias delanteras Consulte la imagen 20

Estado de la rueda delantera bloqueada o desbloqueada como 20

Consejo Se recomienda utilizar los bloqueos de las ruedas giratorias sobre las superficies irregulares.

Uso del freno consulte las imágenes 21 - 22

Para bloquear las ruedas traseras, pise la palanca del freno. 21

Para desbloquear las ruedas traseras, levante la palanca del freno de nuevo. 22

Consejo Accione siempre el freno de estacionamiento cuando el cochecito no se esté moviendo.

Uso de la capota Consulte la imagen 23 - 24

La capota puede abrirse o plegarse tirando de ella hacia delante o hacia atrás.

La capota se puede abrir completamente para proteger al niño del sol lo máximo posible. Basta con abrir la cremallera del gancho 23 y tirar de la capota hacia delante.

A través de las ventanas puedes ver al bebé. 24

Uso del protector del arnés para los hombros y del arnés de la pelvis consulte las imágenes 25 - 26

La cubierta del arnés del hombro o del arnés de la pelvis puede extraerse desde la cincha.

Para montar la cubierta del arnés del hombro o del arnés de la pelvis, siga los mismos pasos a la inversa.

Plegado la silla de paseo consulte las imágenes 27 - 29

- ! Pliegue la capota antes de plegar la silla.

1. Presione el botón de plegado. 27
2. Tire de la cincha de plegado hacia arriba y la estructura se plegará automáticamente hacia atrás. 28
3. El bloqueo de almacenamiento se trabará automáticamente en el soporte de almacenamiento y la silla quedará completamente plegada y bloqueada. la silla puede sostenerse de pie una vez plegada. 29

Uso de los accesorios

Es posible que los accesorios se vendan por separado o no estén disponibles, dependiendo de la región.

Inflar las ruedas traseras consulte las imágenes 30 - 31

- ! La operación de los adaptadores de las ruedas traseras para convertir la válvula Dunlop en válvula Schrader se muestra como 30. Guarde los adaptadores de las ruedas traseras que se muestran como 30 - 2 si no los usa.
- ! COMPRUEBE la presión de los neumáticos antes de usar el cochecito. NO INFLE por encima de la presión de inflado máxima recomendada que está escrita en el lateral de la llanta. 31
- ! El inflado excesivo puede hacer que la rueda o el neumático exploten, lo que podría provocar lesiones graves.

Uso con el capazo de Joie Consulte la imagen 32

Cuando lo utilice con el capazo de Joie ramble & ramble xl, consulte las siguientes instrucciones.

- ! Si experimenta algún problema al utilizar el capazo, consulte sus propios manuales de instrucciones.
- ! Utilice siempre el colchón cuando utilice la cuna portátil.
- ! No pliegue la silla al acoplar el capazo.

Uso de la capota impermeable

Consulte la imagen 33

Para montar la capota impermeable, colóquela sobre la silla y, a continuación, cierre los 8 pares de enganches y los velcros de la capota impermeable. 33

- ! Antes de utilizar la cubierta impermeable, asegúrese de ajustar el respaldo en la posición más baja y de fijar el sistema de retención infantil.
- ! Cuando utilice la cubierta impermeable, deberá asegurarse siempre de que tenga una ventilación adecuada.
- ! Cuando no vaya a utilizar la cubierta impermeable, asegúrese de que esté limpia y seca antes de plegarla.
- ! No pliegue la silla de paseo después de montar la cubierta impermeable.
- ! No coloque al niño en la silla de paseo con la cubierta impermeable montada si la temperatura es cálida.

Uso de la bandeja para los padres

consulte las imágenes 34 - 36

- ! No coloque ningún artículo en la bandeja de los padres que pueda dañar al bebé y la silla.

Uso con el portabebés Joie

consulte las imágenes 37 - 43

Cuando lo utilice con el portabebés gemm, i-Gemm 3, i-Level Recline, i-Snug 2 e i-Jemini de Joie, consulte las siguientes instrucciones:

- ! Antes de utilizar el portabebés, asegúrese de ajustar el respaldo a la posición más baja y de fijar el portabebés.
- ! Si experimenta algún problema al utilizar el portabebés, consulte sus propios manuales de instrucciones.
- ! No pliegue la silla al acoplar el portabebés.

Cuidados y mantenimiento

Consulte la imagen 44

- ! Para lavar el acolchado extraíble del asiento, puede hacerlo con agua fría y dejarlo escurrir. No utilice lejía.
- ! Para limpiar el manillar la silla de paseo, utilice únicamente jabón para uso doméstico y agua tibia. No utilice lejía ni detergente.
- ! Examine periódicamente su silla de paseo por si tuviera tornillos sueltos, piezas desgastadas, materiales dañados o descosidos. Sustituya o repare las piezas que lo requieran.
- ! Una exposición excesiva al sol o al calor podría decolorar o deformar las piezas.
- ! Si se moja la silla, abra la capota y deje que se seque completamente antes de guardarlo.
- ! Si chirrían las ruedas, utilice un aceite suave (por ejemplo: spray de silicona, aceite antioxidante o aceite para máquinas de coser). Es importante que el aceite llegue al ensamblaje de las ruedas y el eje. 44
- ! Cuando utilice su silla de paseo en la playa, límpiela completamente después de usarlo para eliminar cualquier resto de arena y sal que haya podido quedar en los ensamblajes de las ruedas y los mecanismos.

تهانينا لانضمامك إلى عائلة Joie! إننا في غاية السعادة لإشتراكنا في رحلتك مع طفلك الصغير؛ حيث يضمن لك السير مع Joie litetrax pro air / litetrax pro أنك تستخدم عربة أطفال عالية الجودة ومعتمدة بالكامل ومطابقة لمعايير السلامة الأوروبية EN 1888-2:2018+A1:2022. هذا المنتج مناسب للاستخدام مع أطفال حتى ٢٢ كجم أو ٤ سنوات، أيهما يأتي أولاً. يرجى قراءة هذا الدليل بعناية واتباع كل خطوة فيه لضمان قيادة مريحة وتوفير أفضل حماية لطفلك.

هام: يرجى قراءة التعليمات بعناية والاحتفاظ بها للرجوع إليها مستقبلاً.

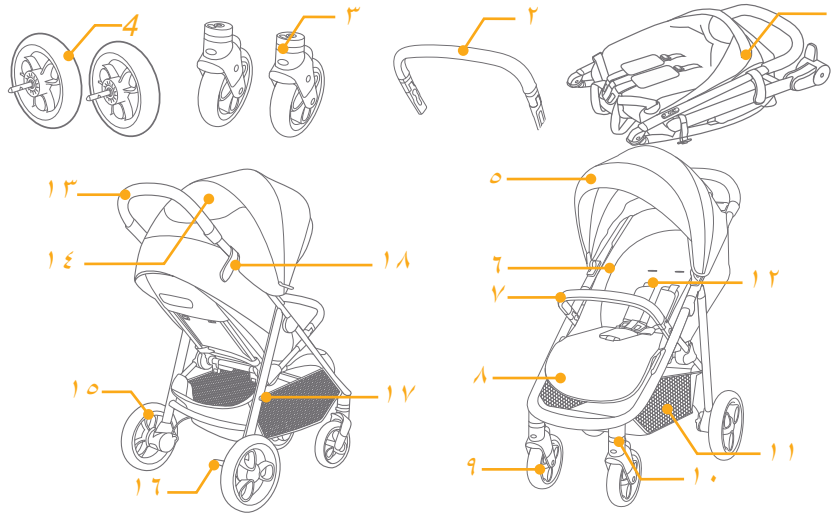
زوروا موقعنا الإلكتروني joiebaby.com لتحميل أدلة الاستخدام ومشاهدة منتجات Joie المشوقة!

للاطلاع على معلومات الضمان؛ يرجى زيارة موقعنا على الويب، وعنوانه joiebaby.com

قائمة الأجزاء

تأكد من توفر جميع الأجزاء قبل التجميع. يرجى الاتصال بالموزع المحلي في حالة غياب أي جزء. لا داع لاستخدام أية أدوات للتجميع.

١٦ ذراع مكبح	١١ سلة التخزين	٦ وسادة المقعد	١ إطار عربة الأطفال
١٧ فتحة التخزين	١٢ حزام الكف	٧ مسند الذراعين	٢ مسند الذراعين
١٨ مزلاج التخزين	١٣ المقبض	٨ مسند الساقين	٣ العجلتان الأماميتان
	١٤ نافذة	٩ العجلة الأمامية	٤ العجلتان الخلفيتان
	١٥ العجلة الخلفية	١٠ القفل الدوار	٥ المظلة

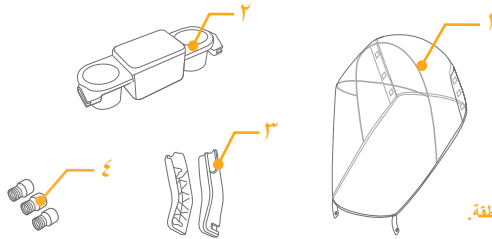


الطوارئ

في حالات الطوارئ أو الحوادث، يرجى العناية بالطفل عن طريق القيام بالإسعافات الأولية وتقديم العلاج الطبي فوراً.

الملحقات

(قد لا تكون مرفقة)



- ١ الغطاء الواقي من المطر (في بعض الطرز)
- ٢ درج الأبناء (في بعض الطرز)
- ٣ -تياهملا (في بعض الطرز)
- ٤ -تياهملا (في بعض الطرز)

قد يتم بيع الملحقات فردياً أو قد لا تكون متاحة وفقاً للمنطقة.

تجميع عربة الأطفال

يرجى قراءة كل التعليمات الواردة في هذا الدليل قبل تجميع المنتج واستخدامه.

فتح عربة الأطفال

راجع الصور ١ - ٢

افصل مزلاج التخزين عن حامله ١، ثم ارفع المقبض لأعلى ٢، حتى يصدر عنه صوت نقر يدل على فتح العربة بالكامل.

! تحقق من قفل مزلاج العربة بالكامل قبل المتابعة.

تركيب العجلة الأمامية وفكها

راجع الصور ٣ - ٤

تركيب وفك العجلات الخلفية

راجع الصور ٥ - ٦

تركيب وفصل الذراع

راجع الصور ٧ - ٨

يمكن فتح أحد جانبي مسند الذراعين لوضع الطفل في العربة أو إخراجه منها بسهولة. ٨

! احرص دائمًا على إحكام تثبيت الطفل بمجموعة الأحزمة؛ حيث إن مسند الذراع ليس أداة لتقييد الحركة.

تبدو العربة التي تم تركيبها بالكامل على النحو المبين ٧.

تشغيل عربة الأطفال

ضبط مسند الظهر

راجع الصور ٩ - ١٠

تتوفر ٤ زوايا لإمالة مسند الظهر.

إمالة مسند الظهر

لإمالة مسند الظهر إلى الخلف، اضغط على مقبض الانحناء الموجود خلف المقعد، واسحب مسند الظهر لأسفل. ١٠

رفع مسند الظهر

لرفع مسند الظهر، اسحبه لأعلى. ١١

! تأكد من ضبط الإمالة على وضع مناسب للاستخدام.

استخدام إبريزم الحزام

راجع الصور ١٢ - ١٣

تحريك الإبريزم

اضغط على الزر الأوسط لتحرير الإبريزم. ١٢

قفل الإبريزم

وصل إبريزم حزام الخصر بإبريزم حزام الكتف ١٤ - ١ من خلال تثبيتهما في الإبريزم الأوسط. ١٤ - ٢
عند سماع صوت "طقطقة" فهذا يشير إلى غلق الإبريزم بالكامل. ١٤ - ٣

! احرص دائمًا على استخدام نظام تقييد حركة الطفل.

! تأكد من تأمين كافة أجهزة القفل قبل الاستخدام.

! لا تدع الطفل يعيث بهذا المنتج.

! تحقق من صحة تعشيق أدوات تثبيت مهد الطفل أو مقعد السيارة قبل الاستخدام.

! يجب التجميع بواسطة شخص بالغ.

! هذا المنتج مناسب للاستخدام مع أطفال حتى ٢٢ كجم أو ٤ سنوات، أيهما يأتي أولاً.

! لتفادي الحالات الخطرة أو غير المستقرة، لا تضع عناصر يزيد وزنها على ٥,٤ كجم في سلة التخزين.

! لا تترك الطفل أبدًا دون مراقبة.

! استخدم العربة لحمل طفل واحد فقط في كل مرة. ولا تضع أبدًا حقائب يد أو حقائب تسوق أو طرودًا أو إكسسوارات على المقبض أو المظلة.

! يجب عدم استخدام قطع الغيار غير المعتمدة من قبل الجهة المصنعة.

! فيجب عدم استخدام إلا قطع الغيار المرفقة أو الموصى بها من قبل الجهة المصنعة.

! تأكد من إبعاد الطفل عند بسط العربة أو طيها لتجنب إلحاق أي ضرر به.

! هذا المنتج غير مناسب للاستخدام أثناء الجري أو التزلج.

! صُممت عربة الأطفال لاستخدامها منذ لحظة الولادة، ويفضل استخدام وضعية الانحناء المصممة خصيصًا للأطفال حديثي الولادة.

! يجب تعشيق المكابح عند وضع أطفال في العربة وإخراجهم منها.

! لا تستبدل هذه العربة بسرير الطفل أو الفراش وذلك في مقاعد السيارات المقترنة بهيكل السيارة. وفي حالة رغبة الطفل في النوم، يجب وضعه في مهد مناسب بعربة الطفل أو سرير طفل محمول أو سرير ثابت.

! لا يُستخدم سرير الطفل المحمول بمجرد أن يصبح الطفل قادرًا على الجلوس بمفرده والتدحرج والشب على يديه وركبتيه. الحد الأقصى لوزن الطفل: ٩ كجم

! لا يُسمح بإضافة مراتب أخرى ما لم يوصى المصنّع بذلك.

! لا تربط أشياء بالمقبض أو ظهر المقعد أو جوانب عربة الأطفال لأنها ستؤثر على ثباتها.

! الحمولة القصوى الموصى بها في درج الآباء هي ١,٣٦ كجم (٣ أرتال)

! لتفادي وقوع إصابات بالغة ناجمة من الوقوع أو الانزلاق، احرص دائماً على تأمين طفلك باستخدام الحزام.

! تأكد من تثبيت طفلك بإحكام، وأن المسافة بين الطفل ومجموعة أحزمة الكتف تساوي سُمك يد واحدة تقريباً.

! لا تضع أحزمة الكتف بشكل متقاطع؛ فهذا سيؤدي إلى الضغط على رقبة الطفل.

استخدام مجموعة أحزمة الكتف والخصر

راجع الصور ١٥ - ١٨

! لحماية طفلك من السقوط بعد وضعه في المقعد، تحقق من وجود مجموعتي أحزمة الكتف والخصر على ارتفاع وطول مناسبين.

١٥ - ١ نقطة تثبيت مجموعة أحزمة الكتف أ

١٥ - ٢ نقطة تثبيت مجموعة أحزمة الكتف ب

١٥ - ٣ ضابط الانزلاق

استخدم مثبت مجموعة أحزمة الكتف أ وفتحات الكتف الأعلى مع الأطفال ذوي الحجم الكبير. استخدم مثبت حزام الكتف من النوع ب والفتحات السفلية للحزام مع الأطفال ذوي الحجم الصغير.

لضبط وضع مثبت حزام الكتف، قم بإدارة المثبت ليكون في نفس مستوى الجانب المتجه للأمام. أدخل الحزام عبر فتحة حزام الكتف من الخلف إلى الأمام. ١٦ وقم بإعادة إدخاله من خلال الفتحة الأقرب لمستوى ارتفاع كتف الطفل. ١٧

استخدم ضابط الانزلاق لتغيير طول الحزام. ١٨ - ١

اضغط على الزر ١٨ - ٢ أثناء سحب مجموعة أحزمة الخصر إلى الطول المناسب. ١٨ - ٣

ضبط مسند السائقين

راجع الصورة ١٩

يوجد موضعان لضبط مسند السائقين.

لرفع مسند السائقين، ادفعه لأعلى. ويشير سماع صوت "نقرة" إلى قفل مسند السائقين بالكامل.

لخفض مسند القدمين قم بالضغط على زر الرضبط الموجودة على كلا جانبيه ١٩ - ١، ثم لف المسند لأسفل. ١٩ - ٢

استخدام القفل الدوار الأمامي

راجع الصورة ٢٠

حالة العجلة الأمامية وهي مقفلة أو غير مقفلة كما في ٢٠

تلميح يُوصى باستخدام الأقفال الدوارة مع الأسطح غير المستوية.

استخدام المكابح

راجع الصور ٢١ - ٢٢

لقفل العجلات الخلفية، اضغط ذراع الفرامل بقدمك لأسفل. ٢١

لإلغاء قفل العجلات الخلفية، اضغط ذراع الفرامل بقدمك لأسفل مرة أخرى. ٢٢

تلميح احرص دائماً على تأمين المكابح عند وقوف العربة.

استخدام المظلة

راجع الصورة ٢٣ - ٢٤

يمكن فتح المظلة أو طيها، قم بسحبها نحو الأمام أو الخلف.

يمكن فتح المظلة بالكامل لحماية طفلك من أشعة الشمس تماماً؛ فكل ما عليك هو فتح الزمام المنزلق (السوستة) ٢٣، ثم سحب المظلة في اتجاه مقدمة العربة.

يمكنك رؤية طفلك عبر النوافذ. ٢٤

استخدام غطاء حسام الكتف وغطاء الحزام المفروق للسائقين

راجع الصور ٢٥ - ٢٦

يمكن فصل غطاء حزام الكتف أو غطاء مفروق السائقين من النسيج.

لتركيب غطاء مجموعة أحزمة الكتف وغطاء مجموعة أحزمة مفروق السائقين بخطوات عكسية.

طي عربة الأطفال

راجع الصور ٢٧ - ٢٨

! يرجى طي المظلة قبل طي العربة.

١- اضغط على زر الطي. ٢٧

٢- اسحب أشرطة حزام الطي لأعلى، وسيطوى الإطار إلى الخلف تلقائياً. ٢٨

٣- وهذا سيتعلق مزلاج التخزين بصورة أوتوماتيكية بمزلاج التثبيت، ثم تُطوى العربة بالكامل ويُحکم إغلاقها. يمكن إيقاف العربة وهي مطوية. ٢٨

استخدام الملحقات

قد يتم بيع الملحقات فردياً أو قد لا تكون متاحة وفقاً للمنطقة.

نفخ العجلتين الخلفيتين

راجع الصور ٣٠ - ٣١

! شغّل مهايئي العجلتين الخلفيتين لتحويل صمام Dunlop إلى صمام Shradler كما في الصورة ٣٠. خذّن مهايئي العجلتين الخلفيتين كما في الصورة ٣١ - ٣٢ في حالة عدم استخدامهما.

! افحص ضغط الإطار قبل استخدام العربة. لا تنفخ أعلى من الحد الأقصى الموصى به لضغط النفخ المدون على جانب الإطار. ٣١

! قد يتسبب النفخ الزائد في انفجار العجلة و/أو الإطار وقد يؤدي إلى إصابة خطيرة.

الاستخدام مع سرير الطفل المحمول من Joie

راجع الصورة ٣٣

عند استخدامه مع حقيبة تجوال الأطفال من Joie ramble & ramble xl يُرجى اتباع التعليمات التالية.

! يُرجى الرجوع إلى دليل التعليمات الخاص بحقائب حمل الطفل عند مواجهة أية مشكلة أثناء استخدامها.

! استخدم المرتبة باستمرار عند استخدام سرير الطفل المحمول.

! يرجى عدم طي العربة عند تركيب سرير الطفل المحمول.

استخدام الغطاء الواقي من المطر

راجع الصورة ٣٤

لتركيب الغطاء الواقي من المطر وضعه فوق العربة، ثم ثبت ثمانية أزواج من المشابك الخطافية ومشابك الحلقة في الغطاء الواقي من المطر. ٣٤

! تأكد من ضبط مسند الظهر على الوضع السفلي وتثبيت نظام تقييد حركة الطفل، وذلك قبل استخدام الغطاء.

! عند استخدام الغطاء الواقي من المطر، يرجى التأكد من تهويته باستمرار.

! في حالة عدم استخدام الغطاء الواقي من المطر، تأكد من تنظيفه وتجفيفه قبل طيه.

! يُرجى عدم طي العربة بعد تركيب الغطاء.

! تجنب وضع الطفل في عربة الأطفال المثبت بها الغطاء الواقي من المطر في حالة الطقس الحار.

استخدام درج الأباء

راجع الصور ٣٤ - ٣٦

! تجنب وضع أيّة أجسام قد تتسبب في إلحاق الضرر بالطفل وبالعربة في الدرج الخاص بالوالدين.

الاستخدام مع نظام تقييد حركة الطفل الرضيع

راجع الصور ٣٧ - ٤٣

عند الاستخدام مع نظام تقييد حركة الطفل gemm أو i-Gemm 3 أو i-Level Recline أو i-Snug 2 أو i-Jemini من Joie، يرجى اتباع التعليمات التالية:

! تأكد من ضبط نظام تقييد حركة الطفل على الوضع السفلي وتثبيت نظام تقييد حركة الطفل، وذلك قبل استخدام الغطاء.

! يُرجى الرجوع إلى دليل التعليمات الخاص بنظام تقييد حركة الطفل، عند مواجهة أية مشكلة أثناء استخدامها.

! يُرجى عدم طي العربة عند التركيب بمثبت الأطفال.

العناية والصيانة

راجع الصورة ٤٤

! يمكن غسل وسادة المقعد القابلة للإزالة بالماء البارد ثم تركها لتجف. يحظر استخدام مبيضات.

! لتنظيف إطار العربة، استخدم صابوناً منزلياً وماء دافئاً فقط. ويحظر استخدام أية منظفات أو مبيضات.

! تحقق من وقت لآخر من عدم وجود أجزاء تالفة أو أقمشة ممزقة أو براغي مفكوكة أو غرز خياطة ممزقة. واحرص على استبدال الأجزاء التالفة أو إصلاحها عند الحاجة.

! قد يتسبب التعرض المفرط لأشعة الشمس أو الحرارة في بهتان ألوان الأجزاء وانبعاجها.

! في حالة بلل عربة الأطفال، افتح الغطاء واركها لتجف جيداً قبل تخزينها.

! إذا سمعت صرير من العجلات، فاستخدم زيتاً خفيفاً (مثل بخاخ سيلكون أو زيت مقاوم للصدأ أو زيت ماكينة خياطة). ويُوصى بوضع الزيت داخل تركيبات العجلات والمحور. ٤٤

! عند استخدام عربة الأطفال على الشاطئ، احرص على تنظيف تركيبات العجل والمعدات من الرمال والملح جيداً بعد الاستخدام.

Gefeliciteerd dat u nu lid bent van de Joie-familie! Het doet ons veel genoegen om deel te kunnen uitmaken van uw reis met uw kleintje. Bij het reizen met de Joie litetrax pro / litetrax pro air gebruikt u een hoogwaardige, volledig gecertificeerde wandelwagen, goedgekeurd volgens de Europese veiligheidsnormen EN 1888-2:2018+A1:2022. Dit product is geschikt voor kinderen tot 22kg of 4 jaar, als dat zich eerder voordoet. Lees deze handleiding zorgvuldig en volg elke stap om voor een comfortabele rit en de beste bescherming van uw kind te zorgen.

BELANGRIJK - ZORGVULDIG LEZEN EN BEWAREN VOOR RAADPLEGING IN DE TOEKOMST.

Bezoek ons op joiebaby.com om handleidingen te downloaden en nog meer interessante producten van Joie te zien.

Bezoek voor informatie over de garantie onze website op joiebaby.com

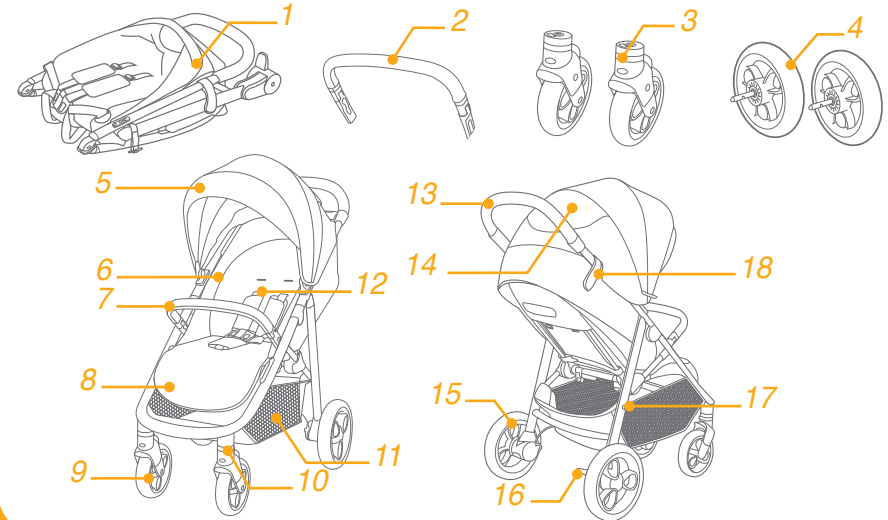
Noodgeval

Bij een noodsituatie of een ongeluk is het heel belangrijk om uw kind direct te laten verzorgen met eerste hulp en medische behandeling.

Onderdelenlijst

Zorg dat alle onderdelen voor het opslaan droog zijn. Als er items ontbreken of beschadigd zijn, kunt u contact opnemen met uw leverancier. Voor de montage is geen gereedschap nodig.

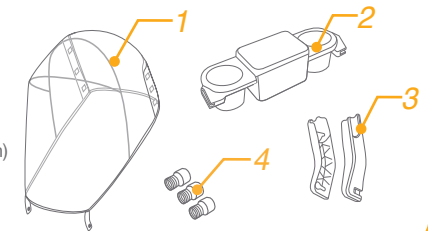
- | | | | |
|--------------------|--------------|-----------------|------------------|
| 1 Wandelwagenframe | 6 Zitkussen | 11 Opbergmand | 16 Remgreep |
| 2 Voorbeugel | 7 Voorbeugel | 12 Schouderriem | 17 Opbergbeugel |
| 3 Voorwielen | 8 Beensteun | 13 Handgreep | 18 Opberggrendel |
| 4 Achterwielen | 9 Voorwiel | 14 Venster | |
| 5 Kap | 10 Draaislot | 15 Achterwiel | |



Accessoires (Mogelijk niet meegeleverd)

- 1 Regendek (op bepaalde modellen)
- 2 Bovenliggend blad (op bepaalde modellen)
- 3 Adapter (op bepaalde modellen)
- 4 Adapters van de achterwielen (op bepaalde modellen)

Accessoires kunnen al dan niet apart leverbaar zijn, afhankelijk van de regio.



WAARSCHUWING

- ! Gebruik altijd de veiligheidsriemen.
- ! Controleer voor het gebruik of alle sluitingen goed vast zitten.
- ! Laat het kind niet met dit artikel spelen.
- ! Controleer voor het gebruik of de bevestigingsmiddelen van de reiswieg of autozitje goed zijn vastgezet.
- ! Montage door volwassene vereist.
- ! Dit product is geschikt voor kinderen tot 22kg of 4 jaar, als dat zich eerder voordoet.
- ! Om een gevaarlijke en instabiele conditie te vermijden, moet u niet meer dan 4,5 kg in de opbergmand plaatsen.
- ! Laat uw kind nooit zonder toezicht achter.
- ! Gebruik de wandelwagen met slechts één kind tegelijk. Leg nooit handtassen, boodschappentassen, pakjes of onderdelen van toebehoren op de greep of de kap.
- ! Gebruik geen toebehoren die niet door de fabrikant zijn goedgekeurd.
- ! Gebruik uitsluitend vervangende onderdelen die zijn geleverd of aanbevolen door de fabrikant.
- ! Om letsel te voorkomen, moet u het kind uit de buurt houden tijdens het open- of samenvouwen van dit product.
- ! Dit product is niet geschikt om mee te rennen of rolschaatsen.
- ! Wandelwagen ontworpen voor gebruik vanaf de geboorte, gebruik de meest vlakke stand voor pasgeboren baby's.
- ! Bij het plaatsen en verwijderen van kinderen moet de parkeerrem aangezet zijn.
- ! Voor autostoeltjes die gebruikt worden in combinatie met een chassis, vervangt deze wandelwagen geen draagwieg of bed. Als uw kind moet slapen, moet u het in een geschikte kinderwagen, wieg of bed leggen.
- ! De draagwieg moet niet worden gebruikt wanneer het kind zelf kan zitten, om kan rollen en zichzelf op kan drukken op handen en knieën. Maximumgewicht van het kind: 9 kg.
- ! Er mag geen aanvullende matras worden toegevoegd tenzij dit wordt aanbevolen door de fabrikant.
- ! Elke last bevestigd aan de greep of op de achterkant van de rugsteun of de zijkanten van het voertuig beïnvloeden de stabiliteit van het voertuig.
- ! Het aanbevolen maximale gewicht van het bovenliggende blad is 1,36 kg.

Montage wandelwagen

Lees alle aanwijzingen in deze handleiding voordat u het product opzet en gebruikt.

Open wandelwagen zie afbeeldingen 1 - 2

Maak de opberggrendel los van de opbergbeugel 1, en til de hendel omhoog 2, als u een klik hoort, betekent dit dat de wandelwagen volledig geopend is.

! Controleer of de wagen goed vergrendeld is voordat u hem gebruikt.

Voorwiel monteren en demonteren zie afbeeldingen 3 - 4

Achterwielen monteren en demonteren zie afbeeldingen 5 - 6

Voorbeugel monteren en demonteren zie afbeeldingen 7 - 9

De armsteun kan aan één kant worden geopend voor gemakkelijk plaatsen en verwijderen van het kind. 9

! Zet het kind altijd vast met de gordel. De armsteun is geen bevestigingsmiddel.

De volledig gemonteerde wandelwagen is afgebeeld als 10

Gebruik wandelwagen

Rugsteun afstellen zie afbeeldingen 11 - 12

De rugsteun heeft 4 hoeken.

Rugsteun naar achteren brengen

Knipt op de rugleuning naar achteren te brengen de greep op de achterkant van de zitting in en trek de rugleuning omlaag. 11

De rugsteun omhoog brengen

Druk de rugsteun omhoog om hem rechtop te zetten. 12

! Controleer of de helling goed is ingesteld.

Riem gebruiken zie afbeeldingen 13 - 14

Maak de gesp los

Druk op de knop in het midden om de riem los te maken. 13

Riem vastmaken

Verbind de middelriem met de schouderriem 14 - 1, en klik in de middengesp. 14 - 2
Een klikkend geluid betekent dat de riem vergrendeld is. 14 - 3

- ! Om ernstig letsel te voorkomen door uit de stoel vallen of glijden, moet u uw kind altijd met de riemen vastzetten.
- ! Zorg er voor dat uw kind goed vast zit. De ruimte tussen het kind en de schouderriemen moet ongeveer de dikte van een hand zijn.
- ! De schouderriemen niet kruisen. Dat veroorzaakt druk op de nek van het kind.

Schouder- en middelriemen gebruiken

zie afbeeldingen 15 - 18

- ! Om te voorkomen dat uw kind uit de stoel valt, moet u controleren of de schouder- en middelriemen op de juiste hoogte en lengte zitten.

15 - 1 Schouderriemanker A

15 - 2 Schouderriemanker B

15 - 3 Instelling

Gebruik voor een groter kind schouderriemanker A en de hoogste schouderleuven. Gebruik voor een kleiner kind schouderriemanker B en de laagste schouderleuven.

Om de positie van het schouderriemanker aan te passen, draait u het anker zodat het gelijk ligt met de kant die naar voren kijkt. Geleid deze van achter naar voor door de sleuf voor de schouderriem. 16 Steek hem vervolgens door de sleuf die het dichtste bij de schouderhoogte van het kind zit. 17

Gebruik de schuifregelaar om de lengte van de riemen in te stellen. 18 - 1

Druk op de knop 18 - 2 terwijl u de middelriem op de juiste lengte trekt. 18 - 3

Beensteun aanpassen

zie afbeelding 19

De beensteun heeft 2 standen.

Druk de kuitsteun omhoog om hem hoger te plaatsen. Een klikkend geluid betekent dat de riem vergrendeld is.

Druk op de instelknoppen aan weerszijden van de kuitsteun om de steun omlaag te brengen 19 - 1, en draai de steun omlaag. 19 - 2

Draaien voorwielen blokkeren

zie afbeelding 20

Vergrendelde of ontgrendelde status voorwiel als 20

Tip Aanbevolen wordt om de draaiblokkering op ongelijke oppervlakken te gebruiken.

Remmen

zie afbeeldingen 21 - 22

Trap op het rempedaal om de achterwielen vast te zetten. 21

Trap weer op de remhendel om de achterwielen te ontgrendelen. 22

Tip Zet de rem altijd vast als de wandelwagen moet stilstaan.

Kap gebruiken

zie afbeelding 23 - 24

U kunt de kap openen of opvouwen, trek hem naar voren of naar achteren.

De kap kan volledig worden geopend om uw kind zoveel mogelijk tegen de zon te beschermen; rits de haak 23 los en trek de kap naar voren.

Door de raampjes kunt u uw baby zien. 24

Gebruik afdekking schouderriemen en afdekking kruisriemen

zie afbeeldingen 25 - 26

De afdekking van de schouderriemen of van de kruisriemen kan worden losgemaakt van de spanriemen.

Ga in omgekeerde volgorde te werk om de afdekking van de schouderriem en de middelriem te monteren.

Wandelwagen invouwen

zie afbeeldingen 27 - 29

- ! Vouw de kap op voordat u de wandelwagen opvouwt.

1. Druk op de opvouwknop. 27

2. Trek het opvouwbaar gaas omhoog waarna het frame automatisch naar achteren klapt. 28

3. De opberggrendel haakt automatisch vast aan de opbergbeugel en daarna is de wandelwagen volledig opgevouwen en vergrendeld. Tijdens het invouwen kan de wandelwagen staan. 29

Accessoires gebruiken

Accessoires kunnen al dan niet apart leverbaar zijn, afhankelijk van de regio.

Achterwielen oplazen

zie afbeeldingen 30 - 31

! Het bedienen van de adapters van de achterwielen om het Dunlop-ventiel naar Shrader-ventiel te zetten wordt getoond in 30. Berg de adapters van de achterwielen getoond in 30 - 2 op als u ze niet gebruikt.

! **CONTROLEER** de bandendruk voordat u de wandelwagen gebruikt. **BLAAS NIET OP** boven de aanbevolen maximum opblaasdruk die op de zijkant van de band staat geschreven. 31

! Teveel oplazen kan leiden tot klappen van het wiel en/of de band en zou kunnen leiden tot ernstig letsel.

Gebruiken met Joie-draagwieg

zie afbeelding 32

Raadpleeg de volgende instructies bij het gebruik met de Joie ramble & ramble xl-draagwieg.

! Als u problemen ondervindt bij het gebruik van de draagwieg, raadpleeg dan de betreffende handleidingen.

! Gebruik altijd de matras bij gebruik van de draagwieg.

! Vouw de wandelwagen niet op tijdens het bevestigen van de draagwieg.

Regenkap gebruiken

zie afbeelding 33

Om de regenkap te monteren, plaatst u deze over de kinderwagen, waarna u de 8 haken en lussen van de kap vastzet. 33

- ! Voordat u de regenkap gebruikt, moet u ervoor zorgen dat de rugsteun is ingesteld op de laagste stand en dat het babyzitje is bevestigd.
- ! Controleer altijd op voldoende ventilatie als u de regenkap gebruikt.
- ! Controleer of de regenkap schoon en droog is voor u ze opvouwt.
- ! Vouw de wandelwagen niet op als de regenkap gemonteerd is.
- ! Zet uw kind niet bij warm in de wandelwagen als de regenkap gemonteerd is.

Bovenliggend blad gebruiken

zie afbeeldingen 34 - 36

- ! Plaats geen item dat de baby kan verwonden en de wandelwagen kan beschadigen in bovenliggende bak.

Gebruiken met Joie-babyzitje

zie afbeeldingen 37 - 43

Raadpleeg de volgende instructies bij het gebruik van het Joie-kinderzitje gemm, i-Gemm 3 & i-Level Recline & i-Snug 2 & i-Jemini.

- ! Voordat u het babyzitje gebruikt, moet u ervoor zorgen dat de rugsteun is ingesteld op de laagste stand en dat het babyzitje is bevestigd.
- ! Als u problemen ondervindt bij het gebruik van het babyzitje, raadpleeg dan de betreffende handleidingen.
- ! Vouw de wandelwagen niet op tijdens het bevestigen van het babyzitje.

Verzorging en onderhoud

zie afbeelding 44

- ! Het uitneembare kussen van het zitje mag met koud water worden gewassen en te drogen gehangen. Geen bleekmiddel.
- ! Gebruik voor het schoonmaken van het frame alleen zeep en warm water. Geen bleekmiddel of schoonmaakmiddelen.
- ! Controleer de wandelwagen van tijd tot tijd op losse schroeven, slijtage, scheuren en beschadigde naden. Vervang of herstel de onderdelen als dat nodig is.
- ! Overmatige blootstelling aan zon of warmte kan vervagen of vervormen van onderdelen veroorzaken.
- ! Als de wandelwagen nat is geworden, moet u de kap openen en hem laten drogen voordat u hem opbergt.
- ! Als de wieltjes piepen, moet u dunne olie gebruiken (bijvoorbeeld siliconenspray, antiroest-olie of naaimachine-olie). De olie moet in de as en het wielstel komen. 44
- ! Als u de wandelwagen op het strand gebruikt, moet u hem goed schoonmaken na het gebruik om alle zand en zout van het mechanisme en de wielen te verwijderen.

PT Bem-vindo à Joie™

Parabéns por se tornar membro da família Joie! Estamos muito satisfeitos por participar na sua aventura com o seu bebé. Quando viaja com o Joie litetrax pro / litetrax pro air, está a utilizar um carrinho de bebé totalmente certificado e de alta qualidade, aprovado pelas normas de segurança europeias EN 1888-2:2018+A1:2022. Este produto é indicado para crianças com menos de 22 kg ou 4 anos, o que ocorrer primeiro. Leia atentamente este manual e execute todos os passos para garantir uma utilização confortável e a melhor proteção para a criança.

IMPORTANTE - LEIA ATENTAMENTE E GUARDE PARA FUTURA REFERÊNCIA.

Visite-nos em joiebaby.com para transferir os manuais e conhecer outros produtos interessantes da Joie!

Para informações sobre a garantia, visite o nosso Web site em joiebaby.com

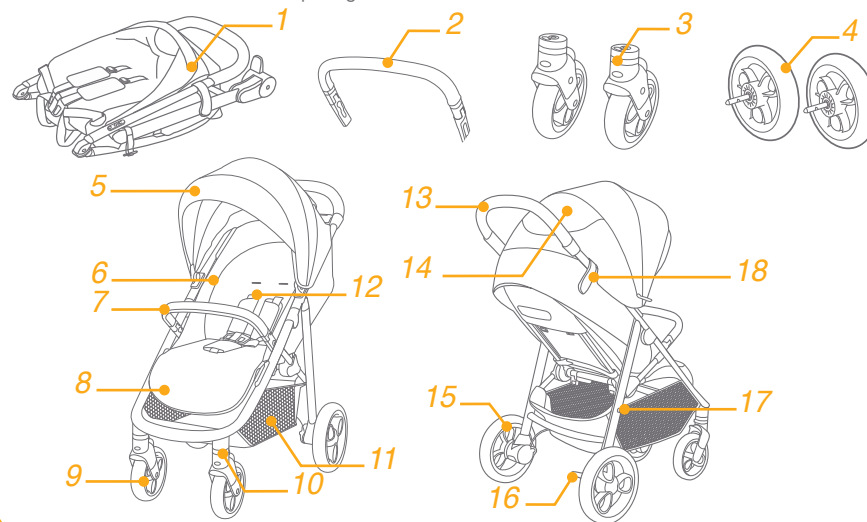
Emergência

Em caso de emergência ou acidente, é importante prestar imediatamente os primeiros socorros e tratamento médico ao seu filho.

Lista de componentes

Certifique-se de que todas as peças estão disponíveis antes da montagem. Se alguma peça estiver em falta, contacte o revendedor local. Não são necessárias ferramentas para a montagem.

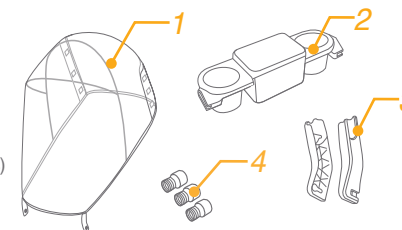
- | | | | |
|---------------------------------|-----------------------------|---------------------------|-----------------------------|
| 1 Estrutura do carrinho de bebé | 6 Capa de tecido acolchoado | 11 Cesto de armazenamento | 17 Suporte de armazenamento |
| 2 Barra de proteção frontal | 7 Barra de proteção frontal | 12 Alça | 18 Trinco de armazenamento |
| 3 Rodas dianteiras | 8 Apoio da perna | 13 Pega | |
| 4 Rodas traseiras | 9 Roda dianteira | 14 Janela | |
| 5 Cobertura | 10 Bloqueio giratório | 15 Roda traseira | |
| | | 16 Alavanca do travão | |



Acessórios (podem não estar incluídos)

- 1 Capa impermeável (em determinados modelos)
- 2 Bandeja porta-copos (em determinados modelos)
- 3 Adaptador (em determinados modelos)
- 4 Adaptadores de válvula (em determinados modelos)

Os acessórios podem ser vendidos separadamente ou podem não estar disponíveis dependendo da região.



AVISO

- ! Utilize sempre o sistema de retenção.
- ! Certifique-se de que os dispositivos de bloqueio estão acionados antes de utilizar a alcofa.
- ! Não deixe a criança brincar com este produto.
- ! Certifique-se de que a estrutura do carrinho de bebê ou os dispositivos de fixação ao assento do carro estão devidamente encaixados antes de utilizar.
- ! A montagem deverá ser efetuada por adultos.
- ! Este produto é indicado para crianças com menos de 22 kg ou 4 anos, o que ocorrer primeiro.
- ! Para evitar condições perigosas e instáveis, não coloque mais de 4,5 kg no cesto de armazenamento.
- ! Nunca deixe a criança sem supervisão.
- ! Utilize o carrinho de bebê com apenas uma criança de cada vez. Nunca coloque bolsas, sacos de compras, embalagens ou acessórios na pega ou cobertura.
- ! Não utilize acessórios que não sejam aprovados pelo fabricante.
- ! Utilize apenas peças fornecidas e recomendadas pelo fabricante.
- ! Para evitar lesões, assegure-se de que mantém a criança afastada ao dobrar e desdobrar este produto.
- ! Este produto não é adequado para correr ou patinar.
- ! No caso de recém-nascidos, recomenda-se que utilize a cadeira na posição mais reclinada possível.
- ! O dispositivo de travagem deve ser acionado ao colocar e remover a criança.
- ! Para as cadeiras auto utilizadas em conjunto com a estrutura do carrinho de bebê, o carrinho não substitui um berço ou cama. Se a criança precisar de dormir, coloque-a na alcofa, berço ou cama apropriados.
- ! A alcofa não deve ser utilizada a partir do momento que a criança conseguir sentar-se sozinha, rolar e levantar-se apoiando-se nas mãos e nos joelhos. Peso máximo da criança: 9 kg.
- ! Não serão fornecidos colchões adicionais, a menos que seja recomendado pelo fabricante.
- ! Qualquer carga colocada sobre a pega e/ou na traseira do apoio das costas e/ou nas laterais do veículo podem afetar a estabilidade do mesmo.
- ! O peso máximo recomendado na bandeja dos pais é de 1,36 kg.

Montagem do carrinho de bebê

Leia atentamente todas as instruções neste manual antes de instalar e utilizar este produto.

Abrir o carrinho de bebê

ver imagens 1 - 2

Separe o trinco de armazenamento do suporte de armazenamento 1, e depois levante a pega 2, o som de um "clique" significa que o carrinho está completamente aberto.

! Verifique se o carrinho está completamente travado antes de continuar a utilizar.

Montagem e remoção da roda dianteira

ver imagens 3 - 4

Montagem e remoção das rodas traseiras

ver imagens 5 - 6

Montagem e remoção da barra de proteção

ver imagens 7 - 9

A barra de proteção frontal pode ser aberta de um dos lados para facilitar a colocação e remoção da criança. 9

! Prenda sempre a criança com as alças. A barra de proteção frontal não é um dispositivo de retenção.

A ilustração apresenta o carrinho totalmente montado 10

Operação do carrinho de bebê

Ajuste do apoio das costas

ver imagens 11 - 12

O apoio das costas apresenta 4 ângulos de reclinção.

Reclinar o apoio das costas

Para reclinar o apoio das costas, aperte o punho reclinável na parte de trás do banco e puxe o apoio das costas para baixo. 11

Elevar o apoio das costas

Para elevar, empurre para cima. 12

! Certifique-se de que a reclinção está corretamente definida.

Utilizar a fivela

ver imagens 13 - 14

Soltar a fivela

Pressione o botão central para soltar a fivela. 13

Bloquear a fivela

Combine a fivela do cinto com a fivela de ombro 14 - 1 e clique na fivela central. 14 - 2

O som de um "clique" significa que a fivela está corretamente encaixada. 14 - 3

- ! Para evitar lesões graves como consequência de quedas ou deslizos, prenda sempre a criança com as alças.
- ! Certifique-se de que a criança está segura e confortável. O espaço entre a criança e as alças tem a espessura aproximada de uma mão.
- ! Não cruze as correias dos ombros. Ao fazê-lo, estará a pressionar o pescoço da criança.

Utilizar a alça e cinto subabdominal

ver imagens 15 - 18

- ! Para proteger o seu filho de cair, depois de colocar o seu filho no assento, verifique se a alça e o cinto subabdominal estão na altura e comprimento adequados.

- 15 - 1 Fixação da alça A
- 15 - 2 Fixação da alça B
- 15 - 3 Regulador deslizante

Para crianças maiores, utilize a alça A e as ranhuras para ombro mais altas. No caso de crianças mais pequenas, utilize a alça B e as ranhuras para ombro mais baixas.

Para ajustar a posição da alça, rode a âncora para nivelar com o lado virado para a frente. Enfie-o pela ranhura para alça de trás para a frente. 16 Reposicione-o pela ranhura mais próxima da altura do ombro da criança. 17

Utilize o regulador deslizante para alterar o comprimento do arnês. 18 - 1

Pressione o botão 18 - 2 e puxe as alças até à posição apropriada. 18 - 3

Ajustar o apoio da perna

ver imagem 19

O apoio da perna tem 2 posições.

Para elevar o apoio da perna, empurre-o para cima. O som de um "clique" significa que a fivela está corretamente encaixada.

Para baixar o apoio da perna, pressione os botões de ajuste em ambos os lados do apoio da perna 19 - 1 e rode o apoio da perna para baixo. 19 - 2

Utilizar o bloqueio giratório dianteiro

ver imagem 20

Roda dianteira bloqueada ou desbloqueada 20

Ponta Recomenda-se a utilização dos bloqueios giratórios em superfícies irregulares.

Utilizar o travão

ver imagens 21 - 22

Para bloquear as rodas traseiras, pise a alavanca de bloqueio. 21

Para desbloquear as rodas traseiras, volte a pisar a alavanca do travão. 22

Ponta Acione sempre o travão de estacionamento quando o carrinho não está a mover.

Utilizar a cobertura

ver imagem 23 - 24

A cobertura pode ser aberta ou dobrada, puxe-a para a frente ou para trás.

A cobertura pode ser aberta completamente para proteger a sua criança do sol, basta abrir o gancho 23 e depois puxar a cobertura para a frente.

É possível ver a criança através das janelas. 24

Utilizar a capa das alças e a capa da correia entrepernas

ver imagens 25 - 26

A capa das alças ou a capa da correia entrepernas podem ser removidas da tira.

Para colocar a capa das alças e a capa da correia entrepernas inverta a sequência de passos.

Dobrar o carrinho de bebé

ver imagens 27 - 29

- ! Dobre a cobertura antes de dobrar o carrinho de bebé.

1. Pressione o botão para dobrar. 27
2. Puxe a alça do mecanismo de bloqueio para cima, a estrutura irá dobrar automaticamente para trás. 28
3. O trinco de armazenamento irá fixar-se automaticamente no suporte de montagem, e, em seguida, o carrinho de bebé é dobrado e bloqueado completamente. O carrinho de bebé pode ficar em pé quando está dobrado. 29

Utilizar acessórios

Os acessórios podem ser vendidos separadamente ou podem não estar disponíveis dependendo da região.

Encher as rodas traseiras

ver imagens 30 - 31

- ! A utilização de adaptadores de válvula Dunlop para válvula Shrader nas rodas traseiras é apresentada na figura 30. Guarde os adaptadores das rodas traseiras como ilustrado na figura 30 - 2 se não estiver a utilizá-los.

- ! VERIFIQUE a pressão dos pneus antes de utilizar o carrinho. NÃO EXCEDA a pressão máxima recomendada indicada na parte lateral do pneu. 31

- ! O enchimento excessivo pode originar a rebentação do pneu e/ou provocar ferimentos graves.

Utilizar com a alcofa Joie

ver imagem 32

Ao utilizar a alcofa Joie ramble & ramble xl, consulte as seguintes instruções.

- ! Se tiver algum problema ao utilizar a alcofa, consulte os manual de instruções da mesma.
- ! Utilize o colchão sempre que utiliza a alcofa.
- ! Não dobre o carrinho de bebé ao encaixar a alcofa.

Utilizar capa impermeável

ver imagem 33

Para instalar a capa impermeável, coloque-a sobre o carrinho de bebê, e, em seguida, una os 8 pares de velcros na capa impermeável. 33

- ! Antes de utilizar a capa impermeável, certifique-se de que o apoio das costas foi ajustado para a posição mais baixa e o dispositivo de retenção para crianças apertado.
- ! Ao utilizar a capa impermeável, verifique sempre a sua ventilação.
- ! Quando não estiver em utilização, verifique se a capa impermeável foi limpa e seca antes de a dobrar.
- ! Não dobre o carrinho de bebê depois de instalar a capa impermeável.
- ! Não coloque a criança no carrinho de bebê com a capa impermeável instalada durante o tempo quente.

Utilizar a bandeja porta-copos

ver imagens 34 - 36

- ! Não coloque nenhum artigo na bandeja que possa prejudicar a criança e o carrinho.

Utilizar com dispositivo de retenção Joie

ver imagens 37 - 43

Ao utilizar com o dispositivo de retenção para crianças Joie gemm, i-Gemm 3 & i-Level Recline & i-Snug 2 & i-Jemini, consulte as instruções seguintes.

- ! Antes de utilizar o dispositivo de retenção para crianças, certifique-se de que o apoio das costas foi ajustado para a posição mais baixa e o dispositivo de retenção para crianças apertado.
- ! Se tiver algum problema ao utilizar o sistema de retenção para crianças, consulte os manuais de instruções deles.
- ! Não dobre o carrinho de bebê ao encaixar o dispositivo de retenção para crianças.

Cuidado e manutenção

ver imagem 44

- ! A capa de tecido amovível pode ser lavada com água fria e deixada a secar. Sem lixívia.
- ! Para limpar a estrutura do carrinho de bebê, utilize apenas sabão e água quente. Não utilizar lixívia ou detergente.
- ! Verifique periodicamente se o carrinho de bebê tem parafusos desapertados, peças desgastadas, materiais ou costuras rasgados. Substitua ou repare as peças, conforme necessário.
- ! A exposição excessiva ao sol ou calor poderá causar o desvanecimento das cores ou a deformação das peças.
- ! Se o carrinho ficar molhado, abra a cobertura e deixe secar completamente antes de guardar.
- ! Se as rodas rangem, utilize um óleo leve (por exemplo, spray de silicone, óleo antiferrugem ou óleo de máquina de costura). É importante colocar o óleo no conjunto do eixo e da roda. 44
- ! Se utilizar o carrinho de bebê na praia, limpe totalmente o carrinho de bebê após a sua utilização para remover a areia e o sal dos mecanismos e dos componentes das rodas.

PL Witamy w Joie™

Gratulujemy zostania członkiem rodziny Joie! Bardzo się cieszymy z możliwości wspólnego podróżowania z Państwa dzieckiem. Podczas podróży z Joie litetrax pro / litetrax pro air, używasz wysokiej jakości, wyposażonego w komplet certyfikatów wózka dziecięcego, zgodnego z Europejskimi standardami bezpieczeństwa EN 1888-2:2018+A1:2022. Ten produkt jest przeznaczony dla dzieci o wadze do 22kg lub w wieku do 4 lat, zależnie od tego co nastąpi wcześniej. Prosimy o uważne przeczytanie tego podręcznika i wykonanie każdej czynności, aby zapewnić wygodną jazdę i najlepsze zabezpieczenie dziecka.

WAŻNE - DOKŁADNIE PRZECZYTAJ I ZACHOWAJ DO PRZYSZŁEGO WYKORZYSTANIA.

Odwiądź nas pod adresem joiebaby.com w celu pobrania podręczników i sprawdzenia, innych ekscytujących produktów Joie!

W celu uzyskania informacji o gwarancji, należy odwiedzić naszą stronę internetową, pod adresem joiebaby.com

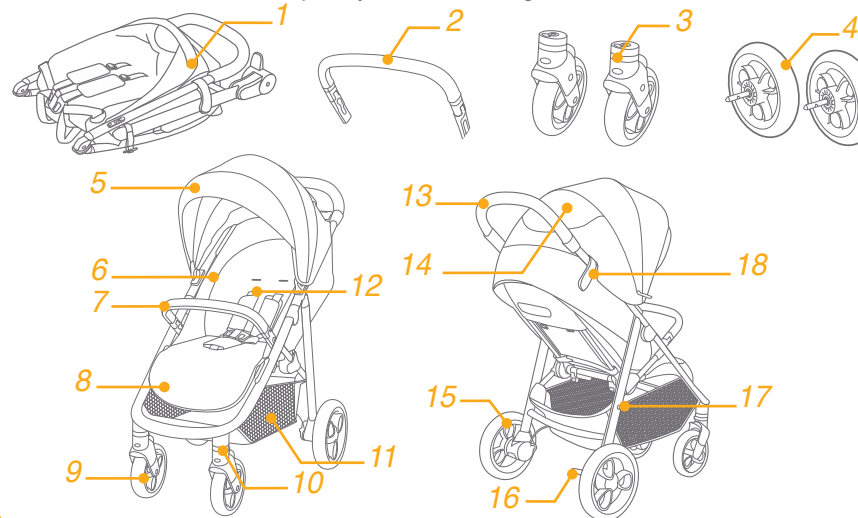
Sytuacja zagrożenia

W sytuacji zagrożenia lub po wypadku, najważniejsze jest, aby udzielić dziecku pierwszej pomocy i jak najszybciej poddać je leczeniu medycznemu.

Lista części

Upewnij się, że posiadasz wszystkie części zanim rozpoczniesz proces montażu. Jeśli którejś z części brakuje, należy się skontaktować z lokalnym sprzedawcą. Montaż nie wymaga użycia żadnych dodatkowych narzędzi.

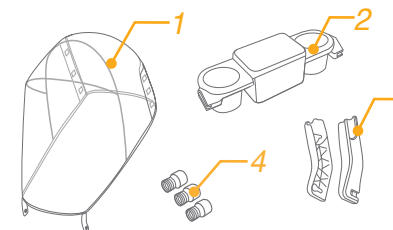
- | | | | |
|---------------------|------------------------|----------------------|----------------------------|
| 1 Rama wózka | 7 Pałak | 12 Uprząż na ramiona | 17 Element montażowy kosza |
| 2 Pałak | 8 Podparcie tydek | 13 Uchwyt | 18 Zapadka przechowywania |
| 3 Koła przednie | 9 Koło przednie | 14 Okno | |
| 4 Koła tylne | 10 Blokada obrotu | 15 Koło tylne | |
| 5 Osłona | 11 Koszyk transportowy | 16 Dźwignia hamulca | |
| 6 Poduszka fotelika | | | |



Akcesoria (Mogą nie być dostarczone)

- 1 Folia przeciwdeszczowa (w niektórych modelach)
- 2 Organizator (w niektórych modelach)
- 3 Adapter (w niektórych modelach)
- 4 Przejściówek tylnego koła (w niektórych modelach)

Akcesoria mogą być sprzedawane oddzielnie lub w zależności od regionu, mogą nie być dostępne.



OSTRZEŻENIE

- ! Należy zawsze używać system przytrzymujący.
- ! Upewnij się, że wszystkie blokady są załączone zanim rozpoczniesz korzystanie z produktu.
- ! Nie należy pozwalać dziecku na zabawę z tym produktem.
- ! Przed użyciem upewnij się, czy urządzenia mocujące korpus wózka lub siedzenie pojazdu, są prawidłowo sprzęgnięte.
- ! Wymagany jest montaż przez osobę dorosłą.
- ! Ten produkt jest przeznaczony dla dzieci o wadze do 22kg lub w wieku do 4 lat, zależnie od tego co nastąpi wcześniej.
- ! Aby zapobiec niebezpiecznym sytuacjom, niestabilności, w koszu nie należy umieszczać więcej niż 4,5kg bagażu.
- ! Nigdy nie należy zostawiać dziecka bez nadzoru.
- ! W wózku dziecięcym może znajdować się jednocześnie tylko jedno dziecko. Nigdy nie należy zawieszania torebek, toreb na zakupy, paczek lub akcesoriów na uchwycie lub na daszku.
- ! Nie należy używać akcesoriów niezatwierdzonych przez producenta.
- ! Używać należy wyłącznie części zamiennych dostarczonych lub zalecanych przez producenta.
- ! Aby uniknąć obrażeń podczas składania i rozkładania tego produktu należy się upewnić, że dziecko znajduje się dalej.
- ! Ten produkt nie jest odpowiedni do biegania lub jazdy na wrotkach.
- ! Wózek dziecięcy przeznaczony dla dzieci od urodzenia, dla noworodków powinien być używany w najbardziej nachylonej pozycji.
- ! Podczas wkładania i wyjmowania dzieci należy uruchomić urządzenie parkingowe.
- ! Foteliki samochodowe używane w połączeniu z podstawą nie zastępują łóżeczka dziecięcego ani łóżka. Gdy dziecko chce spać, należy je umieścić w odpowiednim wózku dziecięcym, łóżeczku dziecięcym lub na łóżku.
- ! Gondoli nie należy używać, gdy dziecko będzie już mogło samo siedzieć, przekręcać się z boku na bok i ustawiać, opierając się na rękach i na kolanach. Maksymalna masa dziecka: 9 kg.
- ! Nie są wymagane żadne dodatkowe materace o ile nie zaleci ich producent.
- ! Każdy ładunek przymocowany do uchwytu i/lub z tyłu oparcia i/lub na bokach wózka będzie wpływać na stabilność wózka.
- ! Maksymalny, zalecany udźwieg organizatora to 3 funty (1,36kg).

Montaż wózka dziecięcego

Przed montażem i rozpoczęciem używania tego produktu, należy przeczytać wszystkie instrukcje z tego podręcznika.

Rozkładanie wózka dziecięcego

patrz rysunki 1 - 2

Oddziel zatrzask kosza od elementu montażowego kosza 1, a następnie unieś uchwyt do góry 2, dźwięk kliknięcia oznacza, że wózek dziecięcy jest całkowicie otwarty.

! Przed kontynuowaniem używania należy sprawdzić, czy wózek dziecięcy jest całkowicie zatrzasknięty.

Montaż i demontaż kół przednich

patrz rysunki 3 - 4

Montaż i odłączanie kół tylnych

patrz rysunki 5 - 6

Montaż i demontaż wspornika ramion

patrz rysunki 7 - 9

Pałak można otworzyć z jednej strony, dla łatwego wkładania i wyjmowania dziecka. 9

! Zawsze należy przymocować dziecko za pomocą uprząży. Poprzeczka nie jest urządzeniem podtrzymującym.

Całkowicie zmontowany wózek jest pokazany jako 10

Działanie wózka dziecięcego

Regulacja oparcia

patrz rysunki 11 - 12

4 kąty nachylenia oparcia pleców.

Nachylenie oparcia pleców

Aby nachylić oparcie pleców, ściśnij uchwyt nachylania z tyłu siedzenia, naciśnij w dół oparcie pleców. 11

Podnoszenie oparcia pleców

Aby podnieść oparcie pleców, naciśnij w górę. 12

! Upewnij się, że nachylenie jest ustawione prawidłowo do używania.

Korzystanie ze sprzączki

patrz rysunki 13 - 14

Zwolnienie sprzączki

Naciśnij środkowy przycisk, aby zwolnić sprzączkę. 13

Sprzączka blokady

Dopasuj sprzączkę pasa biodrowego do sprzączki pasa na ramiona 14 - 1 i zatrzasknij w sprzączce centralnej.

14 - 2

"Kliknięcie" oznacza, że sprzączka została całkowicie zatrzasknięta. 14 - 3

- ! Aby uniknąć poważnych obrażeń w wyniku upadku lub zsunęcia, należy zawsze zabezpieczyć dziecko uprzężą.
- ! Należy się upewnić, że dziecko jest dobrze zabezpieczone. Odległość pomiędzy dzieckiem a uprzężą na ramiona powinna wynosić około grubości jednej dłoni.
- ! Nie należy krzyżować pasów na ramiona. Może to spowodować nacisk na kark dziecka.

Używanie uprząży na ramiona i biodra

patrz rysunki 15 - 18

- ! Aby zabezpieczyć dziecko przed upadkiem, po umieszczeniu dziecka na siedzeniu, należy sprawdzić, czy uprzężą na ramiona i na talię jest założona na właściwej wysokości i, czy ma odpowiednią długość.

- 15 - 1 Kotwa A uprząży na ramiona
- 15 - 2 Kotwa B uprząży na ramiona
- 15 - 3 Regulator przesuwu

Dla większego dziecka, należy użyć kotwę A uprząży i najwyższe szczeliny uprząży na ramiona. Dla mniejszego dziecka, należy używać kotwy B uprząży na ramiona i najniższych szczelin uprząży na ramiona.

Aby wyregulować pozycję kotwy uprząży na ramiona, obróć kotwę w celu wypoziomowania ze stroną skierowaną do przodu. Przelóż ją przez szczelinę uprząży na ramiona, od tyłu do przodu. 16 Przelóż ponownie przez szczelinę najbliższą wysokości ramion dziecka. 17

Użyj regulatora przesuwu do zmiany długości uprząży. 18 - 1

Naciśnij przycisk 18 - 2, wyciągając jednocześnie uprzężą na prawidłową długość. 18 - 3

Regulacja oparcia tydek

Patrz rysunek 19

Oparcie tydek ma 2 pozycje.

Aby unieść oparcie tydek, naciśnij je do góry. Dźwięk "kliknięcia" oznacza, że oparcie tydek jest całkowicie zablokowane.

W celu obniżenia podparcia tydek, naciśnij przyciski regulacji z obu stron podparcia tydek 19 - 1, i obróć podparcie tydek w dół. 19 - 2

Korzystanie z blokady obrotu

Patrz rysunek 20

Przednie koło zablokowane lub odblokowane, jak 20

Wskazówka Korzystanie z blokady obrotu zalecane jest na nierównych powierzchniach.

Korzystanie z hamulca

patrz rysunki 21 - 22

W celu zablokowania kółek tylnych, naciśnij nogą na dźwignię hamulca. 21

W celu odblokowania kółek tylnych, ponownie naciśnij nogą na dźwignię. 22

Wskazówka Zawsze, kiedy wózek stoi hamulec powinien być zablokowany.

Korzystanie z daszka

Patrz rysunek 23 - 24

Daszek można otwierać lub składać, pociągnij go do przodu lub do tyłu.

Daszek można otworzyć całkowicie, aby zabezpieczyć dziecko przed nadmiernym słońcem, wystarczy otworzyć haczyk suwakiem 23, a następnie pociągnąć daszek do przodu.

Przez okna można obserwować dziecko. 24

Używanie osłony uprząży na ramiona i osłony uprząży na krocze

patrz rysunki 25 - 26

Oslonę uprząży na ramiona lub osłonę uprząży na krocze można zdjąć z uprząży.

Aby zamontować osłonę uprząży na ramiona i osłonę uprząży na krocze należy wykonać podane czynności w kolejności odwrotnej.

Składanie wózka

patrz rysunki 27 - 29

- ! Przed złożeniem wózka dziecięcego należy złożyć daszek.

1. Naciśnij przycisk składania. 27
2. Pociągnij uprzężą składania do góry, rama automatycznie złoży się do tyłu. 28
3. Zatrzask kosza automatycznie zaczepi się za element do montażu kosza, po czym wózek dziecięcy złoży się i zostanie całkowicie zablokowany. Po złożeniu wózek dziecięcy może stać. 29

Używanie akcesoriów

Akcesoria mogą być sprzedawane oddzielnie lub w zależności od regionu, mogą nie być dostępne.

Napompuj tylne koła

patrz rysunki 30 - 31

- ! Obsługa przejściówek tylnego koła z zaworu Dunlop do zaworu Schrader, jest pokazana na ilustracji 30. Jeżeli przejściówki tylnego koła nie są używane, należy je przechować jak pokazano na ilustracji 30 - 2,.
- ! Przed użyciem wózka SPRAWDŹ ciśnienie. Nie należy przekraczać maksymalnego, zalecanego ciśnienia pompowania, które jest zapisane z boku opony. 31
- ! Nadmierne napompowanie może spowodować pęknięcie koła i/lub opony i poważne obrażenia.

Używanie z gondolą Joie

Patrz rysunek 32

Podczas używania ze spacerową torbą do noszenia niemowlęcia Joie ramble & ramble xl, należy stosować się do poniższych instrukcji.

- ! W przypadku problemów dotyczących używania gondoli, należy sprawdzić jej instrukcję.
- ! Podczas korzystania z fotelika transportowego należy zawsze korzystać z materaca.
- ! Nie należy składać wózka, gdy jest założona torbą do noszenia niemowlęcia.

Korzystanie z osłony przeciwdeszczowej

Patrz rysunek 33

W celu założenia osłony przeciwdeszczowej, należy nałożyć ją na wózek, a następnie przymocować 8 zaczepów pętlowych i zatrzasków osłony przeciwdeszczowej. 33

- ! Przed użyciem osłony przeciwdeszczowej, upewnij się, że oparcie zostało ustawione w najniższym położeniu a fotelik samochodowy dla niemowlęcia został przymocowany.
- ! W przypadku korzystania z osłony przeciwdeszczowej należy zawsze pamiętać o sprawdzeniu wentylacji.
- ! Jeżeli osłona przeciwdeszczowa nie jest wykorzystywana należy pamiętać o jej wyczyszczeniu i wysuszeniu przed złożeniem.
- ! Nie wolno składać wózka z założoną osłoną przeciwdeszczową.
- ! W przypadku upalnej pogody nie wolno wkładać dziecka do wózka z założoną osłoną przeciwdeszczową.

Używanie organizatora

patrz rysunki 34 - 36

- ! Nie należy wkładać do organizatora żadnego przedmiotu, który może spowodować szkodę dziecka lub rodzica.

Używanie z samochodowym fotelikiem dziecięcym Joie

patrz rysunki 37 - 43

Podczas używania z systemem przytrzymującym Joie, i-Gemm 3 oraz i-Level Recline i i-Snug 2 i i-Jemini, należy sprawdzić następujące instrukcje.

- ! Przed użyciem systemu przytrzymującego dla niemowląt, należy się upewnić, że oparcie pleców zostało wyregulowane do najniższej pozycji oraz, że system przytrzymujący dla niemowląt został zamocowany.
- ! W przypadku problemów dotyczących używania systemów przytrzymujących dla niemowląt, należy sprawdzić ich podręczniki.
- ! Nie należy składać wózka spacerowego, gdy jest założony system przytrzymujący dla niemowląt.

Pielęgnacja i konserwacja

Patrz rysunek 44

- ! Wyjmowana wkładka siedzenia może być myta w zimnej wodzie i suszona przez powieszenie. Nie wolno stosować środków wybielających.
- ! Do czyszczenia ramy wózka wolno stosować jedynie mydło domowe i ciepłą wodę. Nie wolno stosować środków wybielających ani detergentów.
- ! Od czasu do czasu sprawdzić, czy w wózku nie ma poluzowanych wkrętów, zużytych części, rozdartego materiału lub szwów. W razie potrzeby, naprawić lub wymienić części.
- ! Nadmierna ekspozycja na słońce lub ciepło może spowodować fałdowanie lub wyginanie się części.
- ! Jeżeli wózek ulegnie zamoczeniu, otworzyć daszek i wysuszyć go dokładnie przed dalszym przechowywaniem.
- ! Jeżeli kółka skrzypią użyć delikatnego oleju (np. aerozolu silikonowego, środka przeciwrzdzewnego lub oleju do maszyn do szycia). Ważne jest wprowadzenie oleju między oś a koło. 44
- ! W przypadku korzystania z wózka na plaży dokładnie oczyścić wózek po użyciu, w celu usunięcia piasku i soli z mechanizmów oraz zespołów kół.

CZ Vítá vás značka Joie™

Blahopřejeme vám - stali jste se členy rodiny Joie! Jsme nadšeni, že můžeme doprovázet vaše dítě na cestě. Při cestování s kočárkem Joie litetrax pro / litetrax pro air používáte kvalitní, plně certifikovaný kočárek schválený evropskými bezpečnostními normami EN 1888-2:2018+A1:2022. Tento produkt je vhodný pro děti do 22 kg nebo do 4 let (podle toho, co nastane dříve). Pozorně si přečtěte tento návod. Jeho dodržováním zajistíte pohodlnou jízdu a maximální ochranu svého dítěte.

DŮLEŽITÉ - POZORNĚ SI PŘEČTĚTE TENTO NÁVOD A USCHOVEJTE JEJ PRO BUDOUCÍ POUŽITÍ.

Pro stažení návodů a více podrobností o vzrušujících výrobcích Joie nás navštivte na joiebaby.com!

Informace o záruce najdete na našem webu joiebaby.com

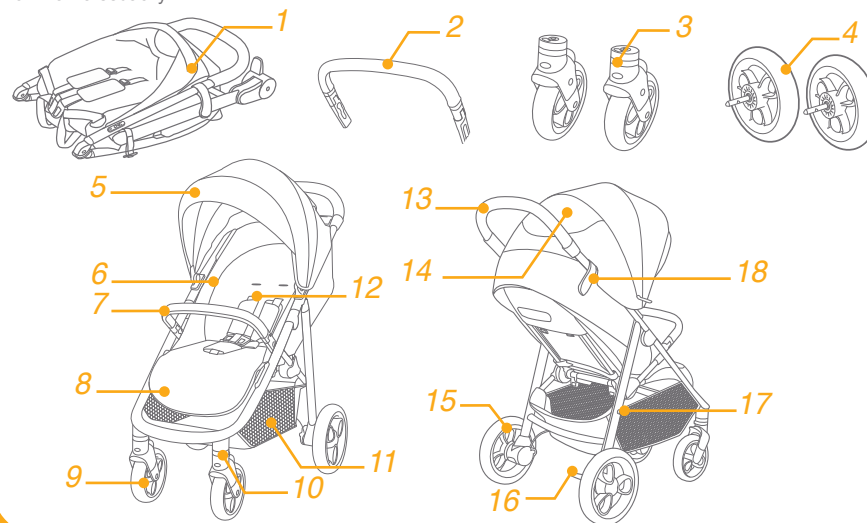
Stav nouze

V případě ohrožení nebo úrazu je nejdůležitější poskytnout vašemu dítěti okamžité ošetření a následnou lékařskou pomoc.

Seznam dílů

Před sestavením se ujistěte, že nechybí žádné součásti. V případě, že některá součást chybí, kontaktujte prodejce. K sestavení nejsou zapotřebí žádné nástroje.

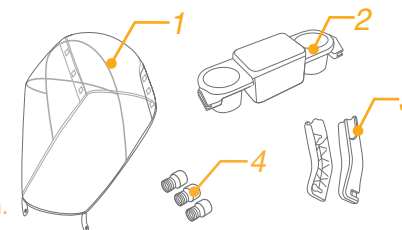
- | | | | |
|------------------|---------------------------|--------------------|-------------------|
| 1 Rám kočárku | 7 Opěrka rukou | 11 Úložný košík | 16 Páčka brzdy |
| 2 Opěrka rukou | 8 Opěrka nohou | 12 Ramenní postroj | 17 Úložný držák |
| 3 Přední kolečka | 9 Přední kolečko | 13 Rukojeť | 18 Úložná západka |
| 4 Zadní kolečka | 10 Zámek natáčení koleček | 14 Okénko | |
| 5 Stříška | | 15 Zadní kolečko | |
| 6 Vložka sedačky | | | |



Příslušenství (Nemusí být součástí)

- 1 Pláštěnka (u vybraných modelů)
- 2 Organizér/držák na nápoje (u vybraných modelů)
- 3 Adaptér (u vybraných modelů)
- 4 Adaptéry pro zadní kola (u vybraných modelů)

Příslušenství se může prodávat zvlášť nebo nemusí být k dispozici v závislosti na regionu.



VAROVÁNÍ

- ! Vždy používejte zádržný systém.
- ! Před použitím zkontrolujte, že jsou všechny zajišťovací prvky zaklesnuty..
- ! Tento výrobek není hračka. Nedovolte dítěti, aby si s tímto výrobkem hrálo.
- ! Před použitím zkontrolujte, zda jsou připevňovací zařízení lůžka nebo sedačky nebo autosedačky správně zaklesnuta.
- ! Sestavení smí provést pouze dospělá osoba.
- ! Tento produkt je vhodný pro děti do 22 kg nebo do 4 let (podle toho, co nastane dříve).
- ! Aby se zabránilo nebezpečné a nestabilní situaci, neumísťujte do úložného košíku více než 4,5 kg.
- ! Nikdy nenechávejte dítě bez dozoru.
- ! Na tomto kočárku převážíte pouze jedno dítě najednou. V žádném případě neumísťujte peněženky, nákupní tašky, balíky nebo příslušenství na držadlo nebo stříšku.
- ! Je zakázáno používat příslušenství, které nebylo schváleno výrobcem.
- ! Je dovoleno používat pouze náhradní díly, které byly dodány nebo doporučeny výrobcem.
- ! Při skládání a rozkládání tohoto výrobku zajistěte, aby dítě nebylo v kočárku ani poblíž a nemohlo dojít k poranění dítěte.
- ! Tento výrobek není vhodný pro běhání nebo bruslení.
- ! Tento kočárek je určen pro používání od narození. Pro novorozence doporučujeme používat co nejvíce sklopenou polohu zádové opěrky.
- ! Při vkládání nebo vyjímání dětí musí být aktivováno parkovací zařízení.
- ! Používáte-li autosedačky v kombinaci s podvozkem, toto vozidlo nenahrazuje postýlku ani lůžko. Když vaše dítě potřebuje spát, uložte jej do vhodné hluboké korby, postýlky nebo na vhodné lůžko.
- ! Přestaňte používat hlubokou korbu, jakmile dítě dokáže samo sedět, otočit se a samo se zvedat na ruce a kolena. Maximální hmotnost dítěte: 9 kg.
- ! Není-li doporučeno výrobcem, nepřidávejte žádnou další matraci.
- ! Jakákoli zátěž připevněná na držadlo a/nebo na zadní stranu opěraku a/ nebo na boční strany vozidla sníží jeho stabilitu.
- ! Maximální doporučená nosnost organizéru/držáku na nápoje jsou 3 lb (1,36 kg).

VAROVÁNÍ

- ! Odstraňte všechny plastové obaly z dosahu dětí, hrozí nebezpečí udušení.
- ! Pokud není kočárek v pohybu, vždy jej zabrzděte.
- ! Nepoužívejte ani neparkujte výrobek v blízkosti otevřeného ohně ani jiných zdrojů tepla, jako jsou například radiátory.
- ! Nejezděte s kočárkem po schodech a eskalátorech a zvláštní pozornost dávejte ve výtahu.
- ! Pokud je některá část kočárku poškozená, nebo chybí, přestaňte kočárek používat.

Sestavení kočárku

Před montáží a použitím tohoto výrobku si přečtěte všechny pokyny v tomto návodu.

Rozkládání kočárku

viz obrázky 1 - 2

Oddělte úložnou západku od úložného držáku 1 a potom zvedněte rukojeť nahoru 2. Jakmile se ozve cvaknutí, kočárek je zcela rozložený.

! Než budete pokračovat, zkontrolujte, zda je kočárek zcela zajištěný západkami

Montáž a sejmutí předního kolečka

viz obrázky 3 - 4

Montáž a sejmutí zadních koleček

viz obrázky 5 - 6

Montáž a sejmutí opěrky rukou

viz obrázky 7 - 9

Opěrku rukou lze na jedné straně otevřít pro snadné usazení a vyjmutí dítěte. 9

! Vždy zajistěte své dítě postrojem. Opěrka rukou není zádržné zařízení.

Zcela sestavený kočárek je zobrazen na obrázku 10

Používání kočárku

Úprava opěráku

viz obrázky 11 - 12

K dispozici jsou 4 polohy sklonu opěráku.

Sklopení opěráku

Pro náklon opěráku sevřete rukojeť náklonu na zadní straně sedačky a zatlačte na opěrák směrem dolů. 11

Zvednutí opěráku

Chcete-li opěrák zvednout, zatlačte jej nahoru. 12

! Ujistěte se, že náklon je řádně nastaven pro použití.

Použití spony

viz obrázky 13 - 14

Uvolnění spony

Stiskněte prostřední tlačítko pro odepnutí spony. 13

Zámek spony

Srovnejte sponu bederního pásu se sponou ramenního pásu 14 - 1 a zacvakněte do středové spony. 14 - 2
Jakmile se ozve „cvaknutí“, znamená to, že přezka je zcela zajištěná. 14 - 3

! Aby se zabránilo pádu nebo vyklouznutí a vážnému zranění, vždy zajistěte své dítě postrojem.

! Ujistěte se, že dítě je pohodlně zajištěno. Mezi dítětem a ramenním postrojem musí být prostor přibližně na tloušťku jedné ruky.

! Nekřížte ramenní pásy. Tím se vytváří tlak na krk dítěte.

Použití ramenního postroje a postroje do pasu

viz obrázky 15 - 18

! Abyste vaše dítě ochránili před vypadnutím, po usazení dítěte do sedačky zkontrolujte, zda jsou ramenní a bederní postroj ve správné výšce a délce.

15 - 1 Kotva ramenního postroje A

15 - 2 Kotva ramenního postroje B

15 - 3 Posuvný regulátor

Pro větší dítě použijte kotvu ramenního postroje A a nejvyšší ramenní sloty. Pro menší dítě použijte kotvu ramenního postroje B a nejnižší ramenní sloty.

Pro úpravu pozice kotvy ramenního postroje otočte kotvu tak, aby byla v rovině s boční stranou směřující dopředu. Protáhněte ji slotem ramenního postroje zezadu dopředu. 16 Znovu ji protáhněte slotem, který je nejbližší výšce ramene dítěte. 17

Pro změnu délky postroje použijte posuvný regulátor. 18 - 1

Stiskněte tlačítko 18 - 2 a zároveň vytáhněte bederní postroj na správnou délku. 18 - 3

Úprava opěrky nohou

viz obrázek 19

Opěrka nohou má 2 polohy.

Pro zvednutí opěrky nohou ji zatlačte směrem nahoru. Jakmile se ozve „cvaknutí“, znamená to, že opěrka je zcela zajištěná.

Pro snížení opěrky nohou stiskněte nastavovací tlačítka na obou stranách opěrky nohou 19 - 1 a otočte opěrku nohou směrem dolů. 19 - 2

Použití zámku natáčení předních koleček

viz obrázek 20

Stav zamknutí/odemknutí předních koleček viz 20

Tip Na nerovném povrchu doporučujeme zablokovat natáčení koleček.

Použití brzdy

viz obrázky 21 - 22

Chcete-li zablokovat zadní kolečka, šlápněte na páku brzdy. 21

Chcete-li odblokovat zadní kolečka, znovu šlápněte na páku brzdy. 22

Tip Když zastavíte, vždy použijte parkovací brzdu.

Použití stříšky

viz obrázek 23 - 24

Stříška může být rozložena nebo složená, zatáhněte dopředu nebo dozadu.

Stříšku lze zcela otevřít pro extrémní ochranu vašeho dítěte před sluncem, stačí rozepnout háček 23 a stáhnout stříšku dopředu.

Okénky můžete sledovat vaše dítě. 24

Používání polstru ramenního postroje a rozkrokového postroje

viz obrázky 25 - 26

Polstr ramenního postroje a rozkrokového postroje lze sejmut z popruhu.

Při nasazování polstru ramenního postroje a rozkrokového postroje postupujte podle stejných kroků v opačném pořadí.

Složení kočárku

viz obrázky 27 - 29

! Před složením kočárku složte stříšku.

1. Stiskněte tlačítko pro složení. 27
2. Zatažením rozkládacího popruhu směrem nahoru se rám automaticky rozloží dozadu. 28
3. Když je kočárek zcela složen a zajištěn, úložná západka se automaticky zahákne do úložného úchyty. Složený kočárek lze postavit. 29

Použití příslušenství

Příslušenství se může prodávat zvlášť nebo nemusí být k dispozici v závislosti na regionu.

Huštění zadních koleček

viz obrázky 30 - 31

! Změna typu ventilků z Dunlop na typ Shrader s použitím adaptérů pro zadní kolečka je uvedeno na obrázku 30. Nepoužívané adaptéry pro zadní kolečka uložte podle obrázku 30 - 2.

! Před použitím kočárku ZKONTROLUJTE tlak v pneumatikách. NEHUSTĚTE nad maximální doporučený tlak, který je uveden na boční straně pneumatiky. 31

! Přehustění může způsobit roztržení kola a/nebo pneumatiky a může mít za následek vážné zranění.

Použití s hlubokou korbou Joie

viz obrázek 32

Při použití s hlubokým lůžkem Joie ramble & ramble xl si prosím přečtěte následující pokyny.

! Máte-li problémy s použitím hlubokého lůžka, přečtěte si prosím jeho vlastní pokyny k použití.

! S hlubokou korbou vždy používejte matraci.

! Neskládejte kočárek s nasazenou hlubokou korbou.

Použití pláštěnky

viz obrázek 33

Chcete-li použít pláštěnku, nasadte ji na kočárek a potom připevněte 8 párů suchých zipů na pláštěnce. 33

! Před použitím pláštěnky zkontrolujte, zda je opěrka v nejnižší poloze a zda je zádržný systém pro novorozence upevněný.

! Při použití pláštěnky prosím vždy zkontrolujte její ventilaci.

! Před složením vždy zkontrolujte, zda byla pláštěnka očištěna a je suchá.

! Neskládejte kočárek s nasazenou pláštěnkou.

! V horkém počasí neumísťte dítě do kočárku s nasazenou pláštěnkou.

Používání organizéru/držáku na nápoje

viz obrázky 34 - 36

! Do organizéru/držáku na nápoje neumísťte žádný předmět, který by mohl zranit dítě nebo poškodit kočárek.

Použití s dětským zádržným systémem Joie

viz obrázky 37 - 43

Při použití se zádržným systémem Joie gemm, i-Gemm 3 a i-Level Recline a i-Snug 2 a i-Jemini si prosím přečtěte následující pokyny.

! Před použitím zádržného systému pro novorozence zkontrolujte, zda je opěrka v nejnižší poloze a zda je zádržný systém pro novorozence upevněný.

! Máte-li problémy s použitím dětské autosedačky, přečtěte si prosím jeho vlastní pokyny k použití.

! Neskládejte kočárek s nasazeným dětským zádržným systémem.

Péče a údržba

viz obrázek 44

! Odnímatelný polstr sedačky lze prát ve studené vodě bez máchání. Nebělit.

! K čištění rámu kočárku použijte pouze běžné mýdlo a teplou vodu. Nepoužívejte bělidlo ani detergent.

! Pravidelně kontrolujte stav opotřebení součástí a případně uvolněné šrouby, potháný materiál nebo švů výrobku. Poškozené součásti podle potřeby vyměňte nebo opravte.

! Nadměrné vystavení slunci nebo teple může způsobit blednutí nebo deformování dílů.

! Pokud kočárek navlhne, otevřete stříšku a před uložením ho nechte důkladně oschnout.

! Pokud kolečka skřípají, použijte lehký olej (např. silikonový sprej, antikorozní olej nebo olej na šicí stroje). Je důležité namazat olejem nápravu koleček. 44

! Po používání na pláži kočárek důkladně vyčistěte a odstraňte písek a sůl z mechanismů a náprav koleček.

SK Vitajte v rodine Joie™

Blahoželáme k tomu, že ste sa stali súčasťou rodiny Joie! Sme nadšení, že sme súčasťou vašej cesty s vaším dieťaťom. Pri cestovaní s Joie litetrax pro / litetrax pro air používate kvalitný, plne certifikovaný kočík, schválený podľa európskych bezpečnostných noriem STN EN 1888-2:2018+A1:2022. Tento výrobok je vhodný pre deti od narodenia do 22 kg alebo 4 rokov, podľa toho, čo nastane skôr. Pozorne si prečítajte túto príručku a dodržiavajte všetky kroky na zabezpečenie pohodlnej jazdy a čo najlepšej ochrany svojho dieťaťa.

DÔLEŽITÉ - POZORNE SI PREČÍTAJTE A UCHOVAJTE PRE NESKORŠIE POUŽITIE.

Navštívte nás na joiebaby.com, kde si môžete stiahnuť manuály a pozrieť ďalšie zaujímavé výrobky spoločnosti Joie!

Informácie o záruke nájdete na našej webovej stránke joiebaby.com

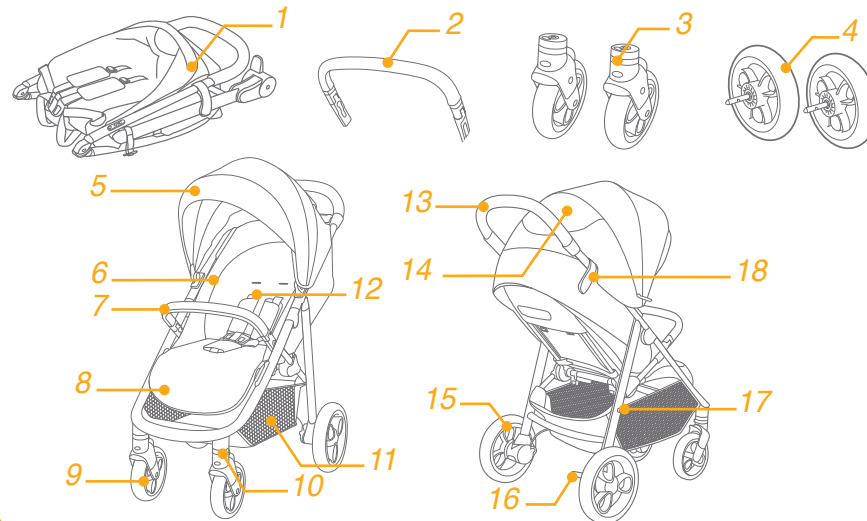
Núdzová situácia

V prípade mimoriadnej udalosti alebo nehody je najdôležitejšie, aby bolo o vaše dieťa ihneď postarané v rámci prvej pomoci a lekárskeho ošetrovania.

Zoznam jednotlivých častí

Pred zostavením skontrolujte, či máte všetky časti. Ak chýba ktorákoľvek časť, obráťte sa na miestneho predajcu. Na zostavenie nie sú potrebné žiadne nástroje.

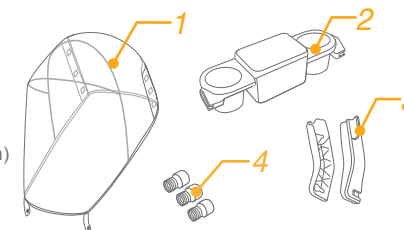
- | | | | |
|---------------------|---------------------|--------------------|-------------------------------|
| 1 Rám kočíka | 6 Čalúnenie sedačky | 11 Úložný košík | 16 Brzdová páčka |
| 2 Držadlo | 7 Držadlo | 12 Ramenné popruhy | 17 Držiak úložného priestoru |
| 3 Predné kolesá | 8 Lýtčková opierka | 13 Rukoväť | 18 Západka úložného priestoru |
| 4 Zadné kolesá | 9 Predné koleso | 14 Okno | |
| 5 Plátenná strieška | 10 Zámok otáčania | 15 Zadné koleso | |



Príslušenstvo (nemusí byť zahrnuté)

- 1 Pláštenka (na niektorých modeloch)
- 2 Rodičovský podnos (na niektorých modeloch)
- 3 Adaptér (na niektorých modeloch)
- 4 Adaptéry pre zadné kolesá (na niektorých modeloch)

Príslušenstvo sa môže predávať samostatne alebo nemusí byť k dispozícii v závislosti od oblasti.



VÝSTRAHA

- ! Vždy používajte zadržiavací systém.
- ! Pred používaním sa uistite, že všetky zaisťovacie zariadenia sú zaistené.
- ! Tento výrobok nie je hračka. Nenechajte dieťa hrať sa s týmto výrobkom.
- ! Pred použitím skontrolujte, či sú správne pripevnené upevňovacie zariadenia kočiarika, sedačky alebo autosedačky.
- ! Montáž musia vykonať dospelé osoby.
- ! Tento výrobok je vhodný pre deti od narodenia do 22 kg alebo 4 rokov, podľa toho, čo nastane skôr.
- ! Aby ste predišli nebezpečným a nestabilným podmienkam, do úložného košíka neumiestňujte veci s hmotnosťou viac ako 4,5kg.
- ! Nikdy nenechajte dieťa bez dozoru.
- ! Kočík používajte naraz len pre jedno dieťa. Nikdy nepokladajte na rukovať ani textilnú striedku peňaženky, nákupné tašky, balíky alebo prvky príslušenstva.
- ! Príslušenstvo, ktoré nie je schválené výrobcom, sa nesmie používať.
- ! Musia sa používať len náhradné diely dodávané alebo odporúčané výrobcom.
- ! Aby ste sa vyhli poraneniu, uistite sa, že je dieťa pri rozkladaní a skladaní tohto výrobku v bezpečnej vzdialenosti.
- ! Tento výrobok nie je vhodný na behanie alebo korčuľovanie.
- ! Kočík je navrhnutý na používanie od narodenia a pre novo narodené deti sa odporúča používanie úplne sklopenej polohy.
- ! Pri vkladaní a vyberaní detí sa musí aktivovať parkovacie zariadenie.
- ! Ak používate autosedačky v kombinácii s podvozkom, toto vozidlo nenahrádza postieľku ani lôžko. Keď vaše dieťa potrebuje spať, uložte ho do vhodnej hlbkej korby, postieľky alebo na vhodné lôžko.
- ! Hlboká korba sa nesmie používať, keď bude dieťa schopné samo sedieť, prevrátiť sa a samo sa vytlačiť na ruky a kolená. Maximálna hmotnosť dieťaťa: 9kg.
- ! Nesmie sa pridávať žiadny ďalší matrac, pokiaľ to neodporúča výrobca.
- ! Akékoľvek zaťaženie pôsobiace na rukoväť a/alebo zadnú stranu operadla a/alebo na boky vozidla ovplyvní stabilitu vozidla.
- ! Maximálna odporúčaná hmotnosť rodičovského podnosu je 1,36 kg (3 libry).

VÝSTRAHA

- ! Pri rozopínaní a zapínaní sa uistite, že dieťa nie je v kočiariku, aby ste predišli prípadnému úrazu.
- ! Odstráňte všetky plastové obaly z dosiahnutia detí, hrozí nebezpečenstvo udusenía.
- ! Pokiaľ nie je kočík v pohybe, vždy ho zabrzdite.
- ! Nepoužívajte ani neparkujte výrobok v blízkosti otvoreného ohňa ani iných zdrojov tepla, ako sú napríklad radiátory.
- ! Nejazdite s kočíkom po schodoch a eskalátoroch a zvláštnu pozornosť dávajte vo výťahu.
- ! Ak je niektorá časť kočíka poškodená, alebo chýba, prestaňte kočík používať.

Zostavenie kočíka

Pred zostavením a používaním tohto výrobku si prečítajte všetky pokyny, ktoré sú v tejto príručke uvedené.

Rozloženie kočíka

pozrite si obrázky 1 - 2

Oddelte západku úložného priestoru od držiaka úložného priestoru 1 a potom zdvihnite rukoväť 2, zvuk „cvaknutia“ znamená, že je kočík úplne rozložený.

! Pred pokračovaním v používaní skontrolujte, či sú západky na kočíku úplne zaistené.

Zostavenie a odpojenie predného kolesa

pozrite si obrázky 3 - 4

Zostavenie a odpojenie zadných kolies

pozrite si obrázky 5 - 6

Zostavenie a odpojenie držadla

pozrite si obrázky 7 - 9

Držadlo je možné otvoriť na jednej strane pre ľahké usadenie a vybratie dieťaťa. 9

! Vždy zaistíte dieťa popruhmi. Držadlo nie je zadržiavacie zariadenie.

Úplne zostavený kočík je zobrazený na obrázku 10

Prevádzka kočíka

Nastavenie operadla

pozrite si obrázky 11 - 12

Operadlo má 4 uhly sklonu.

Sklonenie operadla

Ak chcete skloniť operadlo, stlačte rukoväť sklonu na zadnej časti sedačky a potiahnite operadlo nadol. 11

Zvýšenie operadla

Ak chcete operadlo zvýšiť, zatlačte nahor. 12

! Skontrolujte, či je sklon nastavený správne pre používanie.

Použitie spony

pozrite si obrázky 13 - 14

Rozopnutie spony

Stlačením stredného tlačidla rozopnete sponu. 13

Zaistenie spony

Zarovnajzte sponu bedrového pásu s ramennou sponou 14 - 1 a zacvaknite do strednej spony. 14 - 2

Zvuk „cvaknutia“ znamená, že je spona úplne zaistená. 14 - 3

! Aby ste predišli vážnemu poraneniu v dôsledku pádu alebo vykĺznutia, vždy zaistíte dieťa pomocou popruhov.

! Skontrolujte, či je dieťa pohodlne zaistené. Medzera medzi dieťaťom a ramennými popruhmi je široká asi na hrúbku jednej ruky.

! Neprekrižte ramenné pásy. Spôsobí to tlak na krk dieťaťa.

Použitie ramenných a bedrových popruhov

pozrite si obrázky 15 - 18

! Aby bolo vaše dieťa chránené pred vypadnutím, po umiestnení dieťaťa do sedadla skontrolujte, či sú ramenné a bedrové popruhy v správnej výške a či majú správnu dĺžku.

15 - 1 Kotva ramenného popruhu A

15 - 2 Kotva ramenného popruhu B

15 - 3 Posuvný nastavovací prvok

Pri väčšom dieťati použijete kotvu ramenného popruhu A a najvyššie umiestnené ramenné otvory. Pri menšom dieťati použijete kotvu ramenného popruhu B a najnižšie ramenné otvory.

Ak chcete upraviť polohu kotvy ramenného popruhu, otočte kotvu tak, aby bola v rovine so stranou smerujúcou dopredu. Prevlečte ju cez otvor ramenného popruhu zozadu dopredu. 16 Znova ju prevlečte cez otvor, ktorý je najbližšie k výške ramena dieťaťa. 17

Na zmenu dĺžky popruhov použijete posuvný nastavovací prvok. 18 - 1

Stlačte tlačidlo 18 - 2 a zároveň potiahnite bedrové popruhy na správnu dĺžku. 18 - 3

Nastavenie lýtkovej opierky

pozrite si obrázok 19

Lýtková opierka má 2 polohy.

Ak chcete lýtkovú opierku zvýšiť, zatlačte ju dohora. Zvuk „cvaknutia“ znamená, že je lýtková opierka úplne zaistená.

Ak chcete lýtkovú opierku znížiť, stlačte nastavovacie tlačidlá na oboch stranách lýtkovej opierky 19 - 1, a otočte lýtkovú opierku smerom nadol. 19 - 2

Použitie predného zámku otáčania

pozrite si obrázok 20

Zaistený alebo odistený stav predného kolesa, ako na obrázku 20

Tip Na nerovných povrchoch sa odporúča použitie zámkov otáčania.

Použitie brzdy

pozrite si obrázky 21 - 22

Ak chcete zablokovať zadné kolesá, zošliapnite brzdovú páčku. 21

Ak chcete odblokovať zadné kolesá, znova zošliapnite brzdovú páčku. 22

Tip Vždy, keď sa kočík nepohybuje, zatiahnite brzdovú páčku.

Použitie plátennej striešky pozrite si obrázky 23 - 24

Plátennú striešku možno roztriahnuť alebo zložiť, potiahnite ju dopredu alebo dozadu.

Plátennú striešku možno úplne rozložiť, aby čo najviac chránila dieťa pred slnkom, stačí rozopnúť zips 23 a potom vytiahnuť plátennú striešku smerom dopredu.

Cez okienka môžete vidieť dieťa. 24

Použitie krytu ramenných popruhov a krytu rozkrokového popruhu pozrite si obrázky 25 - 26

Kryt ramenných popruhov alebo kryt rozkrokového popruhu sa dá vybrať z popruhov.

Ak chcete zostaviť kryt ramenných popruhov a kryt rozkrokového popruhu, postupujte v opačnom poradí krokov.

Zloženie kočíka pozrite si obrázky 27 - 29

! Pred zložením kočíka zložte plátennú striešku.

1. Stlačte skladacie tlačidlo. 27
2. Potiahnite skladací popruh dohora, rám sa automaticky zloží dozadu. 28
3. Západka úložného priestoru sa automaticky zachytí o držiak úložného priestoru a potom bude kočík zložený a úplne zaistený. Kočík môže po zložení stáť. 29

Použitie príslušenstva

Príslušenstvo sa môže predávať samostatne alebo nemusí byť k dispozícii v závislosti od oblasti.

Nafúkajte zadné kolesá pozrite si obrázky 30 - 31

! Ovládanie adaptérov zadného kolesa na zmenu ventilu Dunlop na ventil Schrader je znázornené na obrázku 30. Ak adaptéry na zadné kolesá zobrazené na obrázku 30 - 2 nepoužívate, odložte si ich.

! Pred použitím kočíka SKONTROLUJTE tlak v pneumatikách. NENAFUKUJTE nad maximálny odporúčaný hustiaci tlak, ktorý je uvedený na bočnej strane pneumatiky. 31

! Nadmerné nafúknutie môže spôsobiť prasknutie kolesa a/alebo pneumatiky a môže mať za následok vážne zranenie.

Použitie s hlbokou korbou Joie pozrite si obrázok 32

Pri použití s hlbokou korbou Joie ramble & ramble xl si pozrite nasledujúce pokyny.

! Pri akýchkoľvek problémoch s používaním hľbokej korby si pozrite jej návod na použitie.

! Pri používaní hľbokej korby vždy používajte matrac.

! Pri pripájaní hľbokej korby neskladajte kočík.

Použitie pláštenky pozrite si obrázok 33

Ak chcete zostaviť pláštenku, položte ju na kočík a potom pripevnite 8 páry háčikových a pútkových upínačov na pláštenku. 33

! Pred použitím pláštenky sa uistite, že je opierka nastavená do najnižšej polohy a že dojčenská detská autosedačka bola pripútaná.

! Pri používaní pláštenky vždy skontrolujte vetranie.

! Keď sa nepoužíva, pred zložením skontrolujte, či je pláštenka vyčistená a vysušená.

! Neskladajte kočík po namontovaní pláštenky.

! V horúcom počasí nedávajte svoje dieťa do kočíka s nasadenou pláštenkou.

Používanie rodičovského podnosu pozrite si obrázky 34 - 36

! Na rodičovský podnos neumiestňujte žiadne predmety, ktoré by mohli ublížiť dieťaťu alebo poškodiť kočík.

Použitie s detskou autosedačkou Joie pozrite si obrázky 37 - 43

Pri použití s detskou autosedačkou gemm, i-Gemm 3 a i-Level Recline a i-Snug 2 a i-Jemini si pozrite nasledujúce pokyny.

! Pred použitím dojčenskej detskej autosedačky sa uistite, že je opierka nastavená do najnižšej polohy a že dojčenská detská autosedačka bola pripútaná.

! Pri akýchkoľvek problémoch s používaním dojčenskej detskej autosedačky si pozrite jej návod na použitie.

! Pri pripájaní detskej autosedačky neskladajte kočík.

Starostlivosť a údržba

pozrite si obrázok 44

! Vyberateľné čalúnenie sedačky možno prať v studenej vode a sušiť vyvesením a odkvapkaním. Nepoužívajte bielicidlo.

! Na čistenie rámu kočíka používajte len domáce mydlo a teplú vodu. Žiadne bielicidlo ani čistiaci prostriedok.

! Občas skontrolujte, či na kočíku nie sú povolené skrutki, opotrebované súčasti, roztrhnutý alebo rozpáraný materiál. Tieto súčasti vymeňte alebo opravte.

! Nadmerné vystavenie slnečnému žiareniu alebo teplu môže spôsobiť vyblednutie alebo deformáciu častí.

! Ak je kočík vlhký, roztriahnite plátennú striešku a nechajte ho pred uskladnením dôkladne vysušiť.

! Ak kolesá pískajú, použite jemný olej (napr. silikónový sprej, antikoročný olej alebo olej do šijacieho stroja). Je dôležité, aby sa olej dostal do zostavy osky a kolesa. 44

! Pri používaní kočíka na pláži ho po použití úplne vyčistite, aby ste odstránili piesok a soľ z mechanizmov a zostáv kolies.

SL Dobrodošli pri znamki Joie™

Čestitamo vam, da ste postali član družine Joie! Veseli nas, da bomo del vašega življenja z malčkom. Medtem ko potujete z izdelkom Joie litetrax pro / litetrax pro air, uporabljate visokokakovosten in popolnoma certificiran otroški voziček, odobren v skladu z evropskimi varnostnimi standardi EN 1888-2:2018+A1:2022. Ta izdelek je primeren za otroke s telesno težo do 22kg ali otroke, ki so stari do 4 leta, karkoli nastopi prej. Natančno preberite ta navodila in upoštevajte vse korake, da boste zagotovili udobno vožnjo in najboljšo zaščito za svojega otroka.

POMEMBNO – NATANČNO PREBERITE IN SHRANITE ZA POZNEJŠO UPORABO.

Obiščite spletno stran joiebaby.com, kjer lahko prenesete navodila in si ogledate tudi druge vznemirljive izdelke Joie!

Informacije o garanciji najdete na spletni strani joiebaby.com

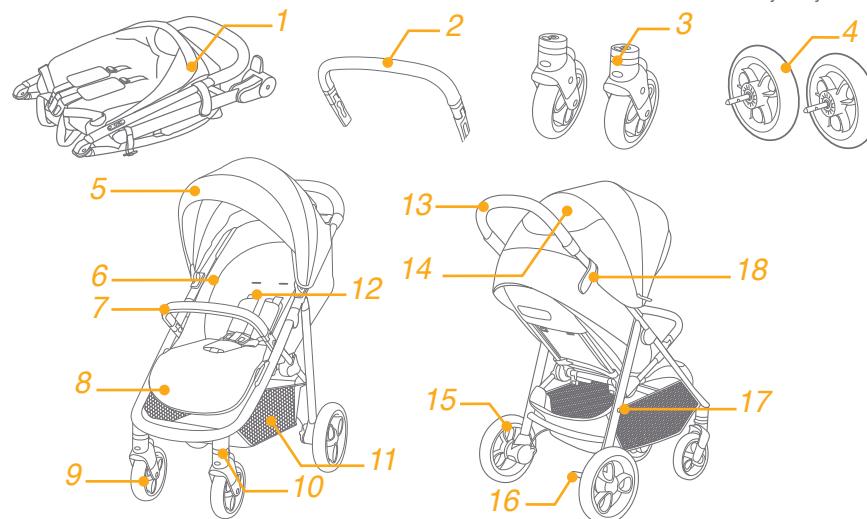
V nujnem primeru

V nujnem primeru ali v primeru nesreče je pomembno, da otroku takoj nudite prvo pomoč in obiščete zdravnika.

Seznam delov

Prepričajte se, da imate pred sestavljanjem izdelka na voljo vse dele. Če kateri od delov manjka, se obrnite na lokalnega prodajalca. Za sestavljanje izdelka ne potrebujete nobenega orodja.

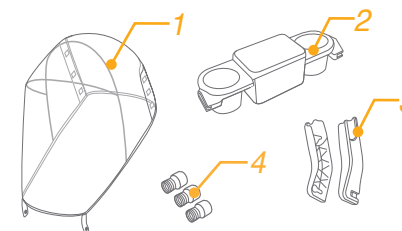
- | | | | |
|----------------------|---------------------------|---------------------------|---------------------------|
| 1 Okvir vozička | 7 Naslonjalo za roke | 11 Nakupovalna košara | 15 Zadnje kolo |
| 2 Naslonjalo za roke | 8 Podpora za meča | 12 Ramenski varnostni pas | 16 Vzvod zavore |
| 3 Sprednja kolesa | 9 Sprednje kolo | 13 Ročaj | 17 Držalo za shranjevanje |
| 4 Zadnja kolesa | 10 Zaklep vrtljivih koles | 14 Okno | 18 Zaklep za shranjevanje |
| 5 Strehica | | | |
| 6 Sedežna blazina | | | |



Dodatna oprema (Morda ni priložena)

- 1 Dežno pregrinjalo (pri določenih modelih)
- 2 Pladenj za starše (pri določenih modelih)
- 3 Prilagodilnik (pri določenih modelih)
- 4 Adapterjev za zadnja (pri določenih modelih)

Dodatna oprema je na prodaj ločeno ali ni na voljo v vseh regijah.



OPOZORILO

- ! Vedno uporabljajte varnostne pasove.
- ! Pred uporabo se prepričajte, ali so vse zaklepne naprave aktivirane.
- ! Otrok se z izdelkom ne sme igrati.
- ! Pred uporabo preverite, da so košara in pritrtilne naprave za avtosedež pravilno nameščene.
- ! Izdelek mora sestaviti odrasla oseba.
- ! Ta izdelek je primeren za otroke s telesno težo do 22kg ali otroke, ki so stari do 4 leta, karkoli nastopi prej.
- ! Da preprečite nevarno in nestabilno stanje, je največja dovoljena obremenitev nakupovalne košare 4,5kg.
- ! Otroka nikoli ne pustite brez nadzora.
- ! Otroški voziček lahko uporablja le en otrok naenkrat. Nikoli ne odlagajte torbic, nakupovalnih vrečk, paketov ali dodatkov na ročaj ali strehico.
- ! Dodatne opreme, ki je ni odobril proizvajalec, ni dovoljeno uporabljati.
- ! Uporabljajte le nadomestne dele, ki jih dobavlja oziroma priporoča proizvajalec.
- ! Med odpiranjem in zlaganjem tega izdelka se prepričajte, da v bližini ni otroka, in tako preprečite telesne poškodbe.
- ! Izdelek ni primeren za uporabo pri teku ali rolanju.
- ! Pri vozičku, namenjenemu za uporabo od rojstva, priporočamo uporabo najbolj ležečega položaja za novorojenčke.
- ! Pri nameščanju in jemanju otrok iz vozička aktivirajte parkirno napravo.
- ! Pri uporabi avtosedežev skupaj s podvozjem upoštevajte, da ta voziček ne nadomešča zibelke ali postelje. V času spanja odložite otroka v primerno košaro otroškega vozička, zibelko ali posteljo.
- ! Prenosne posteljice ne uporabljajte, ko otrok že zna sedeti sam, se prekucniti ali se potiskati po rokah in nogah. Največja teža otroka: 9 kg.
- ! Ne uporabljajte dodatne vzmetnice, razen če to priporoča proizvajalec.
- ! Kakršno koli breme, pritrjeno na ročaj in/ali hrbtni del naslonjala in/ali na stranska dela vozička, bo vplivalo na stabilnost vozička.
- ! Največja priporočena teža pladnja za starše je 1,36 kg.

Sestavljanje otroškega vozička

Pred sestavljanjem in uporabo izdelka preberite vsa navodila v tem priročniku.

Odpiranje otroškega vozička

glejte slike 1 - 2

Zaklep za shranjevanje ločite od držala za shranjevanje 1 in nato ročaj dvignite. 2 Slišen klik pomeni, da je otroški voziček popolnoma odprt.

! Pred nadaljnjo uporabo preverite, ali je voziček povsem razprt.

Sestavljanje in odstranjevanje sprednjega kolesa

glejte slike 3 - 4

Sestavljanje in odstranjevanje zadnjih koles

glejte slike 5 - 6

Sestavljanje in odstranjevanje naslonjala za roke

glejte slike 7 - 9

Naslonjalo za roke se lahko na eni strani odpre za lažje posedanje in jemanje otroka iz vozička. 9

! Otroka vedno pripnite z varnostnim pasom. Naslonjalo za roke ni varovalo.

Povsem sestavljen otroški voziček je prikazan na sliki 10

Upravljanje otroškega vozička

Nastavitev naslonjala

glejte slike 11 - 12

Hrbtno naslonjalo lahko namestite v 4 kote nagiba.

Spuščanje naslonjala

Če želite naslonjalo spustiti, stisnite ročaj za nagib, ki se nahaja na hrbtni strani sedeža in naslonjalo potisnite navzdol. 11

Dvigovanje naslonjala

Če želite naslonjalo dvigniti, ga potisnite navzgor. 12

! Prepričajte se, da je naslonjalo ustrezno nameščeno za uporabo.

Uporaba zaponke

glejte slike 13 - 14

Sprostitev zaponke

Pritisnite sredinski gumb, da sprostite zaponko. 13

Zapenjanje zaponke

Zaponko trebušnega pasu poravnajte z zaponko ramenskega pasu 14 - 1 in ju vpnite v središčno zaponko. 14 - 2
Slišen klik pomeni, da je zaponka povsem zaklenjena. 14 - 3

- ! Otroka vedno pripnite z varnostnim pasom, da preprečite resne telesne poškodbe zaradi padca ali zdrsa otroka iz vozička.
- ! Prepričajte se, da je otrok trdno pripet. Med otrokom in ramenskim varnostnim pasom je lahko prostora za približno debelino ene roke.
- ! Ramenskih pasov ne prekrizajte. V nasprotnem primeru bodo pasovi obremenili otrokov vrat.

Uporaba ramenskih in trebušnega varnostnega pasu

glejte slike 15 - 18

- ! Da otroka zaščitite pred padcem iz vozička, potem ko že sedi v njem preverite, ali sta ramenska in trebušni varnostni pas na ustrezni višini in ustrezno dolgi.

- 15 - 1 Sidro za ramenski pas A
- 15 - 2 Sidro za ramenski pas B
- 15 - 3 Nastavljalik drsnika

Pri večjih otrocih uporabite ramenska pasova z zaponko A in najvišje ramenske reže. Pri manjših otrocih uporabite ramenska pasova z zaponko B in nižje ramenske reže.

Položaj ramenskega pasu z zaponko prilagodite tako, da je zaponke poravnana s stranjo, obrnjeno naprej. Povlecite ga skozi režo za ramenski pas od zadaj naprej. 16 Ponovno ga povlecite skozi režo, ki je najbližje višini ramen otroka. 17

Uporabite nastavek za nastavek zaponke, da spremenite dolžino pasu. 18 - 1

Pritiskajte gumb 18 - 2, medtem ko trebušni pas vlečete na ustrezno dolžino. 18 - 3

Nastavitev podpore za meča

Glejte sliko 19

Podporo za meča je mogoče namestiti v 2 položaja.

Če želite dvigniti podporo za meča, jo potisnite navzgor. Slišen klik pomeni, da je podpora povsem zaklenjena.

Če želite znižati podporo za meča, nastavitvena gumba na obeh straneh podpore za meča 19 - 1 in podporo za meča zavrtite navzdol. 19 - 2

Uporaba zaklepa sprednjih vrtljivih koles

Glejte sliko 20

Zaklenjeno ali odklenjeno stanje sprednjega kolesa 20

Nasvet Na neravnih površinah priporočamo uporabo zaklepa vrtljivih koles.

Uporaba zavore

glejte slike 21 - 22

Za zaklep zadnjih koles stopite na zavoro. 21

Če želite odkleniti zadnji kolesi, z nogo znova pritisnite na vzvod zavore. 22

Nasvet Kadar se otroški voziček ne premika, vedno aktivirajte parkirno zavoro.

Uporaba strehice

Glejte sliko 23 - 24

Strehica je lahko odprta ali zaprta, kar pomeni, da jo povlecite naprej ali nazaj.

Strehico lahko popolnoma odprete, da otroka popolnoma zaščitite pred soncem. Enostavno odprite zadrgo na kavljju 23 in nato strehico povlecite naprej.

Otroka lahko vidite skozi okenca. 24

Uporaba prevlek za ramenska pasova in mednožni varnostni pas

glejte slike 25 - 26

Prevleko za ramenski pas ali prevleko za mednožni pas lahko odstranite z mreže.

Za namestitev prevleke za ramenski pas in prevleke za mednožni pas postopajte v obratnem vrstnem redu.

Zlaganje otroškega vozička

glejte slike 27 - 29

- ! Preden voziček zložite, zložite strehico.

1. Pritisnite gumb za zlaganje. 27
2. Omrežje za zlaganje navzgor in okvir se bo samodejno zložil nazaj. 28
3. Zaklep za shranjevanje se bo samodejno zaskočil na držalo za shranjevanje. Takrat je otroški voziček popolnoma zložen in zaklenjen. Ko je otroški voziček zložen, lahko stoji. 29

Uporaba dodatne opreme

Dodatna oprema je na prodaj ločeno ali ni na voljo v vseh regijah.

Napihnite zadnji kolesi

glejte slike 30 - 31

- ! Uporaba adapterjev za zadnja kolesa za spreminjanje ventila Dunlop v ventil Shrader je prikazano pri 30. Če adapterjev za zadnji kolesi ne uporabljate, jih shranite, kot je prikazano pod 30 - 2.

- ! PREVERITE tlak v pnevmatikah, preden uporabite voziček. NE NAPOLNITE nad maksimalnim dovoljenim tlakom za polnjenje, ki je napisan na stranskem delu pnevmatike. 31

- ! Če pnevmatike napolnite prekomerno, lahko počí zračnica/pnevmatika in povzroči hudo poškodbo.

Uporabljajte skupaj s košaro za voziček Joie.

Glejte sliko 32

Kadar otroški voziček uporabljate s košaro za voziček ramble & ramble xl, upoštevajte naslednja navodila.

- ! Če imate težave pri uporabi košare za voziček, glejte navodila za uporabo lupinice.
- ! Kadar uporabljate košaro za voziček, vedno uporabljate vzmetnico.
- ! Kadar je košara za voziček nameščena, otroškega vozička ne zlagajte.

Uporaba dežnega pregrinjala

Glejte sliko 33

Dežno pregrinjalo namestite tako, da ga namestite preko vozička in nato 8 pare kavljcev in zank pritrdite na dežno pregrinjalo. 33

- ! Pred uporabo dežne prevleke se prepričajte, da je hrbtno naslonjalo v najnižjem položaju in da je sistem za zadrževanje otroka pritrjen.
- ! Pri uporabi dežnega pregrinjala vedno preverite prezračevanje.
- ! Ko dežne prevleke ne uporabljate, jo očistite, posušite in nato zložite.
- ! Ne zlagajte vozička, če ste namestili dežno pregrinjalo.
- ! Ne nameščajte otroka v voziček z nameščenim dežnim pregrinjalom, kadar je vroče vreme.

Uporaba pladnja za starše

glejte slike 34 - 36

- ! Na pladenj za starše ne odlagajte nobenega predmeta, ki bi lahko poškodoval otroka in otroški voziček.

Uporaba s sistemom za zadrževanje otrok Joie

glejte slike 37 - 43

Kadar izdelek uporabljate s sistemom za zadrževanje otrok Joie gemm, i-Gemm 3 & i-Level Recline & i-Snug 2 & i-Jemini, upoštevajte naslednja navodila.

- ! Pred uporabo lupinice se prepričajte, da je hrbtno naslonjalo v najnižjem položaju in da je sistem za zadrževanje otroka pritrjen.
- ! Če imate težave pri uporabi lupinice, glejte navodila za uporabo lupinice.
- ! Med nameščanjem sistema za zadrževanje otrok otroškega vozička ne zlagajte.

Nega in vzdrževanje

Glejte sliko 44

- ! Odstranljivo sedežno blazino lahko operete v mrzli vodi in pustite, da se posuši. Ne uporabljajte belila.
- ! Za čiščenje okvirja vozička uporabljajte samo gospodinjsko milo in toplo vodo. Ne uporabljajte belila ali detergenta.
- ! Občasno voziček pregledajte za odvite vijake, obrabljene dele, strgan material ali šive. Po potrebi dele zamenjajte ali popravite.
- ! Pretirana izpostavljenost soncu ali vročini lahko povzroči bledenje posameznih delov tkanine in izgubo oblike.
- ! Če je voziček moker, odprite stehico in počakajte, da se povsem posuši, preden ga shranite.
- ! Če kolesa škripajo, uporabite lahko olje (npr. silikonsko olje proti rjavenju v spreju ali olje za šivalni stroj). Pomembno je, olje kanete v sklop osi in koles. 44
- ! Kadar otroški voziček uporabljate na plaži, po uporabi voziček temeljito očistite, da odstranite pesek in sol iz mehanizmov in sklopov koles.

RU Вас приветствует компания Joie™!

Поздравляем — вы стали частью семьи Joie! Мы рады отправиться в путь вместе с вами и вашим малышом. Joie litetrah pro / litetrah pro air — это высококачественная коляска, сертифицированная по европейскому стандарту безопасности EN 1888-2:2018+A1:2022. Данное изделие предназначено для детей весом до 22 кг или возрастом до 4 лет (в зависимости от того, что наступит раньше). Внимательно прочтите настоящее руководство и выполняйте все рекомендации, чтобы обеспечить удобство в поездке и максимальную защиту ребенка.

ВАЖНО! ВНИМАТЕЛЬНО ПРОЧТИТЕ И СОХРАНИТЕ НА БУДУЩЕЕ.

Скачать руководства и ознакомиться с другой замечательной продукцией Joie можно на веб-сайте joiebaby.com.

Сведения о гарантии опубликованы на веб-сайте joiebaby.com

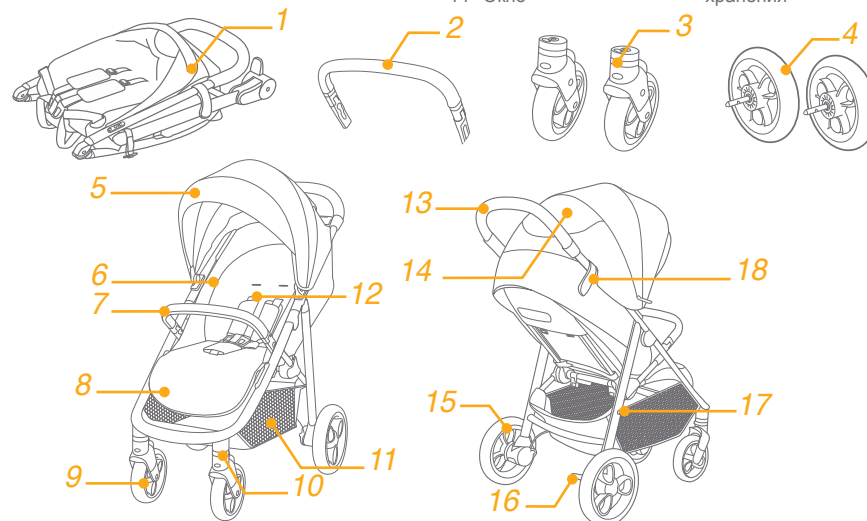
Чрезвычайные ситуации

В случае чрезвычайного происшествия или несчастного случая следует незамедлительно оказать ребенку первую помощь и обратиться к врачу.

Спецификация деталей

Перед сборкой данного изделия проверьте наличие всех деталей. В случае отсутствия любых деталей обратитесь в магазин, где было приобретено данное изделие. Для сборки не требуются инструменты.

- | | | | |
|-------------------|---------------------|------------------------------|----------------------------|
| 1 Рама коляски | 6 Подкладка сиденья | 10 Фиксатор переднего колеса | 15 Задние колеса |
| 2 Поручень | 7 Поручень | 11 Вещевая корзина | 16 Педаль тормоза хранения |
| 3 Передние колеса | 8 Опора для ног | 12 Плечевые ремни | 17 Защелка для хранения |
| 4 Задние колеса | 9 Передние колеса | 13 Рукотка | 18 Фиксатор для хранения |
| 5 Козырек | | 14 Окно | |

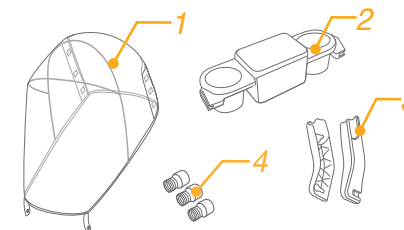


Принадлежности

(могут не входить в комплект поставки)

- 1 Дождевик (в некоторых моделях)
- 2 Родительский столик (в некоторых моделях)
- 3 Адаптер (в некоторых моделях)
- 4 Адаптеры на задних (в некоторых моделях)

Принадлежности могут продаваться отдельно или не предлагаться в некоторых регионах.



ПРЕДУПРЕЖДЕНИЯ

- ! Всегда используйте удерживающую систему.
- ! Прежде чем использовать коляску, убедитесь, что задействованы все фиксаторы.
- ! Не позволяйте ребенку играть с данным изделием.
- ! Перед использованием коляски убедитесь, что все крепежные устройства на коляске или автокресле задействованы надлежащим образом.
- ! Сборку должны осуществлять взрослые.
- ! Данное изделие предназначено для детей весом до 22 кг или возрастом до 4 лет (в зависимости от того, что наступит раньше).
- ! Во избежание опасного опрокидывания коляски не помещайте в вещевую корзину предметы весом более 4,5 кг.
- ! Категорически запрещается оставлять ребенка без присмотра.
- ! В коляске допускается перевозить только одного ребенка. Запрещается размещать на рукоятке и козырьке кошельки, сумки, свертки и принадлежности.
- ! Не разрешается использовать принадлежности, не одобренные производителем.
- ! Допускается использовать только запасные части, поставляемые или рекомендованные производителем манежа.
- ! Во избежание причинения вреда здоровью ребенка не складывайте и не раскладываете коляску вблизи ребенка.
- ! Данное изделие не предназначено для бега или катания на роликах.
- ! Для новорожденных спинку коляски рекомендуется опустить в самое низкое положение.
- ! Перед тем как помещать ребенка в коляску или извлекать его из коляски, необходимо задействовать тормоза.
- ! Автолюлька, установленная на раму данной коляски, не заменяет люльку или кроватку для новорожденных. Чтобы уложить ребенка спать, его необходимо перенести в подходящую лежачую коляску, люльку или кровать.
- ! Переносная люлька не предназначена для детей, умеющих самостоятельно сидеть, переворачиваться и вставать на четвереньки. Максимальный вес ребенка: 9 кг.
- ! Использование дополнительных матрасов недопустимо, если это не рекомендовано производителем.
- ! Прикрепление любого груза к рукоятке, спинке или боковым частям коляски приведет к нарушению ее устойчивости.
- ! Родительский столик рассчитан на максимальный вес 1,36 кг (3 фунта).

Сборка коляски

Перед сборкой и использованием данного изделия прочтите все инструкции в настоящем руководстве.

Раскладывание коляски

См. рисунки 1 - 2

Отсоедините фиксатор для хранения от защелки для хранения 1, затем поднимите рукоятку вверх 2. При полном раскладывании коляски слышится характерный "щелчок".

- ! Перед использованием удостоверьтесь, что коляска полностью зафиксирована в разложенном состоянии.

Сборка и снятие передних колес

См. рисунки 3 - 4

Установка и снятие задних колес

См. рисунки 5 - 6

Сборка и установка поручня

См. рисунки 7 - 9

Поручень можно отодвинуть с одной стороны для удобства посадки и высадки ребенка. 9

- ! Всегда пристегивайте ребенка ремнями безопасности. Поручень не является удерживающим устройством.

Полностью собранная коляска показана на рисунке 10

Использование коляски

Регулировка положения спинки

См. рисунки 11 - 12

Спинку можно установить под 4 углами наклона.

Опускание спинки

Чтобы откинуть спинку, сожмите рукоятку регулировки наклона на задней стороне спинки и потяните спинку вниз. 11

Поднятие спинки

Чтобы поднять спинку, переместите ее вверх. 12

- ! Установите подходящий для использования наклон спинки.

Использование пряжки

См. рисунки 13 - 14

Расстегивание пряжки

Чтобы расстегнуть пряжку, нажмите центральную кнопку. 13

Застегивание пряжки

Совместите пряжку на поясном ремне с пряжкой на плечевом ремне 14 - 1 и защелкните их в центральной пряжке. 14 - 2

При полной фиксации пряжки слышится характерный "щелчок". 14 - 3

- ! Во избежание причинения тяжкого вреда здоровью ребенка в результате падения или выскальзывания из коляски обязательно пристегивайте ребенка ремнем.
- ! Удостоверьтесь, что ремни плотно прилегают к телу ребенка. Расстояние между телом ребенка и плечевыми ремнями не должно превышать толщину ладони.
- ! Не перекрещивайте плечевые ремни. Это приведет к сдавливанию шеи ребенка.

Использование плечевых и поясных ремней

См. рисунки 15 - 18

- ! Во избежание выпадения ребенка из коляски, усадив его в коляску, удостоверьтесь, что плечевые и поясные ремни установлены на правильную высоту и имеют подходящую длину.

- 15 - 1 Фиксатор плечевого ремня А
- 15 - 2 Фиксатор плечевого ремня В
- 15 - 3 Регулятор длины ремня

Для ребенка большого роста используйте фиксаторы плечевых ремней А и верхние прорези для ремней. Для ребенка небольшого роста используйте фиксаторы плечевых ремней В и нижние прорези для ремней.

Для регулировки положения фиксатора плечевого ремня разверните его плашмя и торцом вперед. Проденьте фиксатор через прорезь для плечевого ремня сзади вперед. 16 Снова проденьте его через прорезь, расположенную ближе всего к плечам ребенка. 17

С помощью регулятора длины отрегулируйте длину ремней. 18 - 1

Нажмите на кнопку 18 - 2 и одновременно вытяните поясной ремень на требуемую длину. 18 - 3

Регулировка положения опоры для ног

см. рисунок 19

Опору для ног можно установить в 2 положения.

Чтобы поднять опору для ног, потяните ее вверх. Когда опора зафиксируется должным образом, прозвучит щелчок.

Чтобы опустить опору для ног, нажмите на регулировочные кнопки с обеих сторон опоры для ног 19 - 1 и опустите ее. 19 - 2

Использование фиксаторов передних колес

см. рисунок 20

Состояние блокировки и снятия блокировки передних колес 20

Совет Фиксаторы передних колес рекомендуется использовать на неровных поверхностях.

Использование тормоза

См. рисунки 21 - 22

Чтобы зафиксировать задние колеса, наступите на педаль тормоза. 21

Чтобы освободить задние колеса, наступите на педаль тормоза еще раз. 22

Совет Всегда задействуйте тормоз, если не перемещаете коляску.

Использование козырька

см. рисунок 23 - 24

Козырек можно разложить, сложить, переместит вперед и переместить назад.

Козырек можно разложить полностью, чтобы максимально защитить ребенка от солнца. Для этого расстегните крючок 23 и потяните козырек вперед.

Через окошки можно следить за ребенком. 24

Использование накладок для плечевых ремней и пахового ремня

См. рисунки 25 - 26

Накладки наплечных и поясных ремней можно снять.

Чтобы надеть накладки на плечевые и поясные ремни выполните операции в обратном порядке.

Складывание коляски

См. рисунки 27 - 29

- ! Перед складыванием коляски необходимо сложить козырек.

1. Нажмите на кнопку складывания. 27
2. Потяните вверх ручку для складывания, рама коляски автоматически сложится назад. 28
3. Фиксатор для хранения автоматически застегнется на защелке для хранения. После этого коляска будет полностью сложена и зафиксирована. В сложенном состоянии коляска может стоять вертикально. 29

Использование принадлежностей

Принадлежности могут продаваться отдельно или не предлагаться в некоторых регионах.

Накачайте задние колеса

См. рисунки 30 - 31

- ! На рис. 30 показано, как задействовать адаптеры на задних колесах для присоединения клапана Dunlop к клапану Schrader. Если адаптеры задних колес не используются, храните их, как показано на рис. 30 - 2.

- ! Перед использованием коляски проверяйте давление в шинах. Не перекачивайте шины сверх максимальных значений, указанных сбоку шин. 31

- ! Перекачанное колесо и (или) шина может взорваться и причинить тяжелую травму.

Использование с переносной люлькой Joie

см. рисунок 32

При использовании коляски с переносной люлькой Joie gamble & gamble xl следуйте приведенным ниже инструкциям.

- ! В случае возникновения любых проблем при использовании переносной люльки ознакомьтесь с руководством по эксплуатации этой системы.

- ! Переносную люльку можно использовать только с матрасом.

- ! Не складывайте коляску с установленной переносной люлькой.

Использование дождевика

см. рисунок 33

Для сборки дождевика накройте им коляску и прикрепите к дождевику 8 пар застежек и застежек-липучек.

33

- ! Перед использованием дождевика установите спинку в самое низкое положение и закрепите удерживающую систему для новорожденных.
- ! При использовании дождевика обязательно проверяйте его вентиляцию.
- ! Неиспользуемый дождевик необходимо очистить, высушить и сложить.
- ! Не складывайте коляску, если на нее установлен дождевик.
- ! Не помещайте ребенка в коляску с дождевиком в жаркую погоду.

Использование родительского столика

См. рисунки 34 - 36

- ! Не ставьте никакие предметы, которые могли бы причинить вред ребенку и коляске, на родительский столик.

Использование коляски с автолюлькой Joie

См. рисунки 37 - 43

При использовании коляски Joie с удерживающей системой gemm, i-Gemm 3, i-Level Recline, i-Snug 2 или i-Jemini соблюдайте приведенные ниже инструкции.

- ! Перед использованием удерживающей системы для новорожденных установите спинку в самое низкое положение и закрепите удерживающую систему для новорожденных.
- ! В случае возникновения любых проблем при использовании автолюльки, ознакомьтесь с руководством по эксплуатации этой системы.
- ! Не складывайте коляску с установленной автолюлькой.

Уход за изделием

см. рисунок 44

- ! Съёмную подкладку сиденья можно стирать в холодной воде и сушить без отжима. Не отбеливать!
- ! Для очистки рамы коляски разрешается использовать только хозяйственное мыло и теплую воду. Запрещается использование отбеливателей и моющих средств.
- ! Время от времени проверяйте коляску на наличие плохо закрепленных винтов, признаков износа деталей, повреждений материала и швов. Заменяйте или ремонтируйте детали по необходимости.
- ! Чрезмерное нахождение на солнце или при повышенной температуре приводит к выцветанию или деформации деталей.
- ! Если коляска намокла, откройте козырек и хорошо просушите перед тем, как поместить коляску на хранение.
- ! Если скрипят колеса, смажьте их легким маслом (например силиконовой смазкой-аэрозолем, антикоррозийным маслом или маслом для швейных машин). Важно, чтобы при этом масло попало на ось и систему колеса. 44
- ! При использовании коляски на пляже полностью очищайте ее механизмы и колеса от песка и соли.

DA Velkommen til Joie™

Tillykke og velkommen til Joie-familien! Vi er så glade for at være en del af din rejse med den lille. Når du er på tur med Joie litetrax pro / litetrax pro air, bruger du en klapvogn i høj kvalitet som er fuldt certificeret og godkendt iht. de europæiske sikkerhedsstandarder EN 1888-2:2018+A1:2022. Dette produkt er beregnet til børn op til 22 kg eller 4 år, hvad enten der kommer først. Læs denne vejledning omhyggeligt og følg alle trinene så du sikrer, at dit barn har det behageligt og er ordentligt beskyttet under turen.

VIGTIGT - LÆS OMHYGGELIGT OG BEHOLD TIL SENERE REFERENCE.

Besøg os på joiebaby.com, hvor du kan downloade vejledninger og se flere spændende Joie-produkter!

Besøg vores websted på joiebaby.com for at få oplysninger om garanti

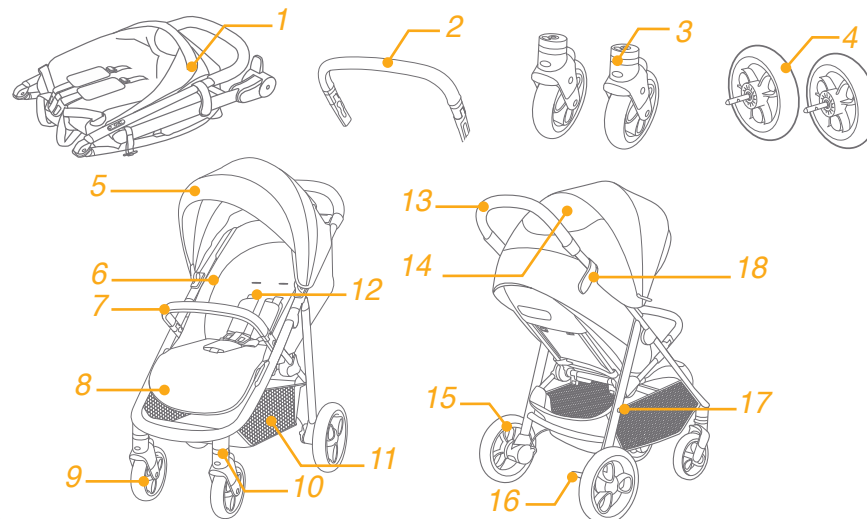
Nødsituation

I tilfælde af en nødsituation eller ulykke er det vigtigst, at dit barn straks får førstehjælp og lægebehandling.

Liste over dele

Kontroller, at alle delene følger med, inden du begynder at samle produktet. Hvis der mangler nogen dele, bedes du venligst kontakte din lokale forhandler. Der skal ikke bruges værktøj til at samle produktet.

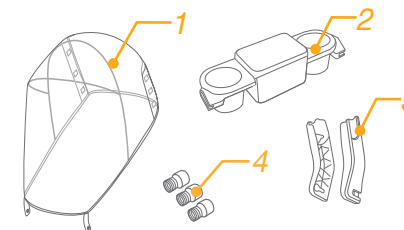
- | | | | |
|-----------------|-------------|--------------------|-------------------------|
| 1 Klapvognsstel | 6 Sædepude | 11 Opbevaringskurv | 16 Bremsegreb |
| 2 Armbøjle | 7 Armbøjle | 12 Skuldersele | 17 Opbevaringsmontering |
| 3 Forhjul | 8 Lægstøtte | 13 Håndtag | 18 Opbevaringslås |
| 4 Baghjul | 9 Forhjul | 14 Vindue | |
| 5 Kaleche | 10 Drejelås | 15 Baghjul | |



Tilbehør (medfølger muligvis ikke)

- 1 Regnslag (på bestemte modeller)
- 2 Bakke (på bestemte modeller)
- 3 Adapter (på bestemte modeller)
- 4 Adapterne på baghjulene (på bestemte modeller)

Tilbehør sælges muligvis separat og er muligvis ikke tilgængeligt i dit område.



ADVARSEL

- ! Brug altid fastspændingssystemet.
- ! Sørg for, at alle låsene er låst inden brug.
- ! Lad ikke barnet lege med dette produktet.
- ! Sørg altid for, at fastgørelsesanordningerne på barnevognen og bilsæderne er spændt ordentligt før brug.
- ! Kræver samling af en voksen.
- ! Dette produkt er beregnet til børn op til 22 kg eller 4 år, hvad enten der kommer først.
- ! For at forhindre en farlig, ustabil tilstand, må du ikke anbringe mere end 4,5 kg i opbevaringskurven.
- ! Efterlad aldrig barnet uden opsyn.
- ! Bruge kun klapvognen med ét barn ad gangen. Anbring aldrig punge, indkøbsposer, pakker eller tilbehør på håndtaget eller kalechen.
- ! Brug ikke tilbehør, der ikke er godkendt af producenten.
- ! Brug kun reservedele, som leveres eller er godkendt af fabrikanten.
- ! For at undgå skader, skal børn altid holdes væk fra produktet, når du folder det ud eller sammen.
- ! Dette produkt er ikke beregnet til brug under løb eller skating.
- ! Det anbefales at bruge en særligt egnet skråstol i tilbagelænet tilstand til babyer.
- ! Parkeringsbremsen skal slås til, når barnet lægges i eller tages ud.
- ! Dette produkt kan ikke, sammen med autostolen, erstatte en barneseng eller en seng til spædbørn. Hvis barnet skal sove, bør du anbringe det i en passende barnevognskasse, barneseng eller seng.
- ! Barnesengen må ikke bruges, så snart barnet er i stand til at sidde selv, rulle rundt og trykke sig selv op på hænder og knæ. Barnets maksimale vægt: 9 kg.
- ! Der må ikke tilføjes nogen ekstra madrasser, medmindre fabrikanten anbefaler det.
- ! Enhver vægt, der anbringes på håndtaget og/eller bag på ryglænet og/eller på siderne af klapvognen vil påvirke stabiliteten.
- ! Den maksimale anbefalede vægt i forældremagasinet er 1,36 kg (3 pund).

Sådan samles klapvognen

Læs alle instruktionerne i denne vejledning, inden du samler og tager produktet i brug.

Åbn klapvognen se billederne 1 - 2

Adskil opbevaringslåse fra opbevaringsmonteringen 1, og løft derefter håndtaget opad 2, hvorefter der lyder et klik, hvilket betyder at klapvognen er helt åbn.

- ! Kontroller at klapvognen er foldet helt ud, før du går videre.

Montér og afmonter forhjul se billederne 3 - 4

Sådan monteres og afmonteres baghjulene se billederne 5 - 6

Monter og afmonter armstøtte se billederne 7 - 9

Armbøjlen kan åbnes på den ene side, så barnet nemt kan puttes i og tages ud. 9

- ! Sørg altid for, at spænde barnet fast med selerne. Armbøjlen er ikke beregnet til selerne.

Den færdigsamlede klapvogn er vist som i 10

Sådan bruges klapvognen

Justering af ryglænet se billederne 11 - 12

Ryglænet har 4 lænevinkler.

Læg ryglænet tilbage

For at sænke ryglænet, skal du trykke på håndtaget til at læne sædet tilbage bag på sædet, og ryglænet lægges tilbage. 11

Hæv ryglænet

Tryk opad, for at hæve ryglænet. 12

- ! Indstil ryglænet i en passende vinkel.

Brug af spændet se billederne 13 - 14

Spænd spændet op

Tryk på midterknappen for at løsne spændet. 13

Lås spændet

Tilpas spændet på taljeselen 14 - 1, og spænd det fast i midterspændet. 14 - 2

Et "klik" betyder, at spændet er spændt fast. 14 - 3

- ! For at undgå, at barnet kommer til skade ved at falde eller glide ud, skal du altid bruge selen til barnet.
- ! Sørg for at dit barn sidder godt fastspændt. Afstanden mellem barnet og skulderselerne skal være ca. som tykkelsen af en hånd.
- ! Kryds ikke skulderremmene. Dette vil medføre pres på barnets hals.

Brug af skulder- og taljeseler se billederne 15 - 18

- ! Når barnet sidder i autostolen, skal du sørge for, at skulder- og taljeselerne er i den korrekte højde og længde, så barnet ikke kan falde ud.

- 15 - 1 Fastgørelsespunkt A til skulderselen
- 15 - 2 Fastgørelsespunkt B til skulderselen
- 15 - 3 Glidejustering

Større børn skal bruge fastgørelsespunkt A til skuldersel og det højeste skulderplacering. Mindre børn skal bruge fastgørelsespunkt B til skuldersel og lavere skulderplacering.

Hvis du vil justere placeringen af fastgørelsespunktet for skuldersel, skal du vende spændet, så det ligger plant fremad. Stik det igennem skulderselen bagfra. 16 Før den igennem det hul, der er tættest på barnets skulderhøjde. 17

Brug glidejusteringen til at ændre selens længde. 18 - 1

Tryk på knappen 18 - 2, mens taljeselen trækkes til den rigtige længde. 18 - 3

Justering af lægstøtten Se billede 19

Lægstøtten har 2 indstillinger.

For at hæve lægstøtten skubbes den opad. Der lyder et "klik", når den er låst på plads.

For støtte af læggen trykkes på justeringsknapperne på begge sider af lægstøtten 19 - 1, og drej lægstøtten nedad. 19 - 2

Brug af forhjulslåsen Se billede 20

Forhjulet er låst eller låst op som vist i 20

Tip Det anbefales at bruge hjullåsen på ujævne overflader.

Brug af bremsen se billederne 21 - 22

For at låse baghjulene, skal du træde på bremsearmen. 21

Tryk bremsearmen ned igen, for at låse baghjulene op. 22

Tip Lås altid hjulene, når du ikke kører med klapvognen.

Brug af kalechen Se billede 23 - 24

Kalechen kan åbnes og foldes sammen, ved at trække den frem og tilbage.

Kalechen kan åbnes helt for at beskytte dit barn mod solen. Du skal blot tage krogen af 23, og derefter trække kalechen fremad.

Du kan holde øje med barnet gennem vinduet. 24

Brug af overdækning til skulderselerne og skridtselen se billederne 25 - 26

Beslagene til skulderselerne eller skridtselen kan tages af selen.

Beslaget sættes på skulderselerne eller skridtselen, ved at følge ovenstående trin i omvendt rækkefølge.

Sådan foldes klapvognen sammen se billederne 27 - 29

- ! Kalechen skal foldes sammen, inden klapvognen foldes sammen.

1. Tryk på Fold-knappen. 27
2. Træk det foldede remtøj opad, hvorefter stellet automatisk foldes bagud. 28
3. Opbevaringslåsen låses automatisk fast til opbevaringsholderen, hvorefter klapvognen foldes og låses helt sammen. Klapvognen kan stå op, når den er foldet sammen. 29

Brug af tilbehør

Tilbehør sælges muligvis separat og er muligvis ikke tilgængeligt i dit område.

Pump baghjulene op se billederne 30 - 31

- ! Brug adapterne på baghjulene til, at dreje Dunlop-ventilen til Shrader-ventilen, som vist på billede 30. Hvis adapterne til baghjulene ikke bruges, skal de opbevares, som vist på billede 30 - 2,.

- ! KONTROLLER dæktrykket for klapvognen tages i brug. Dækket må IKKE PUMPES OP over det anbefalede tryk, der står på siden af dækket. 31

- ! Hvis dækket pumpes for meget op, kan hjulet og/eller dækket springe, hvis kan føre til alvorlige skader.

Brug med en Joie bæreseng Se billede 32

Når denne bruges med Joie ramble & ramble xl bæresengen, skal du se følgende vejledninger.


- ! Hvis du har spørgsmål om brug af bæreseng, bedes du venligst se brugervejledningen til denne.

- ! Brug altid madrassen når bæresengen anvendes.

- ! Fold venligst ikke klapvognen sammen, når du monterer bæresengen.

Brug af regnslaget

Se billede

For at sætte regnslaget på, skal du trække det over klapvognen og spænd derefter de 8 velcrobånd på regnslaget. 

- ! Inden regnslaget bruges, skal du sørge for, at ryglænet er sænket helt ned, og at autostolen er spændt fast.
- ! Når regnslaget bruges, skal du altid sørge for at der er ventilation.
- ! Inden regnslaget pakkes sammen, skal du sørge for at det er blevet rengjort og er ordentligt tørt.
- ! Fold ikke klapvognen sammen, når regnslaget sidder på.
- ! Undgå, at barnet sidder i klapvognen med regnslaget på i varmt vejr.

Brug bakken

se billederne -

- ! Put ikke nogen ting in forældremagasinet, der kan skade babyen og klapvognen.

Brug med Joie autostol


se billederne -

Hvis produktet bruges med en Joie autostolen gemm, i-Gemm 3, i-Level Recline, i-Snug 2 eller i-Jemini, bedes du venligst følge følgende vejledninger.

- ! Inden autostolen bruges, skal du sørge for, at ryglænet er sænket helt ned, og at autostolen er spændt fast.
- ! Hvis du har spørgsmål om brug af autostolen, bedes du venligst se brugervejledningen til denne.
- ! Fold venligst ikke klapvognen sammen, når du monterer autostolen.

Pleje og vedligeholdelse

Se billede

- ! Aftageligt sædepude, der kan vaskes i kold vand og lufttørres. Den må ikke vaskes med blegemiddel.
- ! Stellet må kun rengøres med almindeligt sæbevand. Det må ikke rengøres med blegemiddel eller rengøringsmidler.
- ! Kontroller regelmæssigt klapvognen for løse skruer, slidte dele, ødelagt stof eller syninger. Udskift eller reparer delene efter behov.
- ! Hvis klapvognen udsættes for sol eller varme i længere tid, kan nogle af delene blive slidt eller skæve.
- ! Hvis klapvognen bliver våd, skal du åbne kalechen, og lad den tørre grundigt inden den gemmes væk.
- ! Hvis hjulene piber, skal de smøres med en let olie (fx silikonespray, rustfrit olie eller symaskineolie). Det er vigtigt at få olien ind i akslen og hjulsamlingen. 
- ! Hvis klapstolen bruges på en strand, skal den rengøres grundigt efter brug. Fjern alt sand og salt på de mekaniske dele og på hjulsamlingerne.

HU Üdvözli a Joie™

Gratulálunk, hogy Ön is a Joie család tagja lett! Nagyon örülünk, hogy részesei lehetünk a kisgyereke életútjának. A Joie litetrax pro / litetrax pro air-al való utazás során Ön egy kiváló minőségű, teljes mértékben tanúsított, az EN 1888-2:2018+A1:2022 európai biztonsági szabványok szerint jóváhagyott babakocsit használ. A gyerekágy 22kg-os vagy 4 éves gyerekeknek megfelelő, amelyik hamarabb bekövetkezik. Kérjük figyelmesen olvassa el ezt a kézikönyvet és kövesse a lépéseket, hogy kényelmes utazást és a legjobb védelmet biztosítsa a gyermekének.

FONTOS - OLVASSA EL FIGYELMESEN, ÉS ŐRIZZE MEG A KÉSŐBBI HASZNÁLATRA.

Látogasson el a joiebaby.com weboldalra, ahol letöltheti a kézikönyveket és további izgalmas Joie termékeket talál!

Garanciális információkért kérjük, látogasson el weboldalunkra a joiebaby.com oldalon.

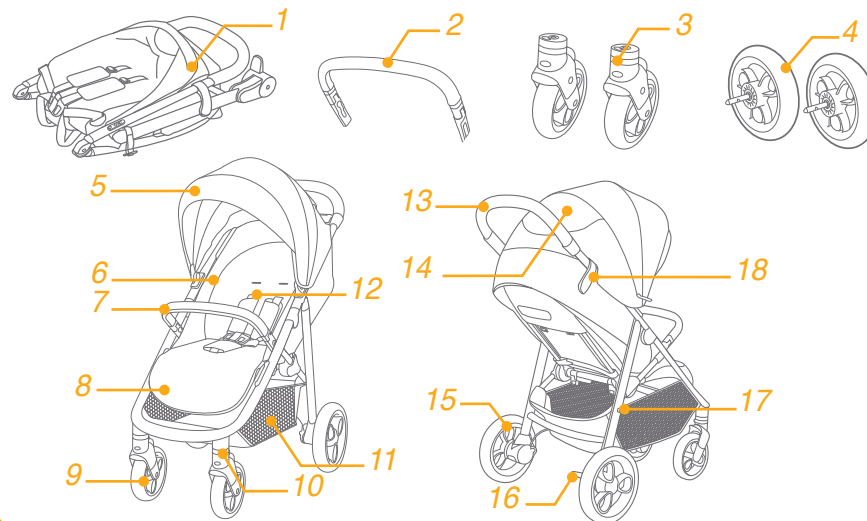
Sürgősség

Vészhelyzet vagy baleset esetén a legfontosabb, hogy gyermekét azonnal elsősegélyben és orvosi ellátásban részesítse.

Alkatrészek listája

Győződjön meg róla, hogy minden alkatrész rendelkezésre áll az összeszerelés előtt. Ha bármelyik alkatrész hiányzik, kérjük, forduljon a helyi kiskereskedőhöz. Az összeszereléshez nincs szükség szerszámokra.

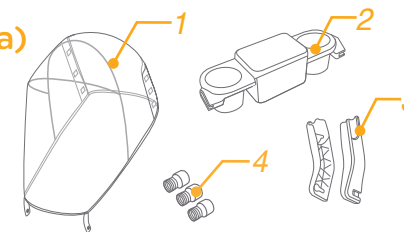
- | | | | |
|-------------------|--------------|----------------|-------------------|
| 1 Babakocsi keret | 6 Üléspárna | 11 Tárolókosár | 16 Fékkar |
| 2 Karfa | 7 Karfa | 12 Vállhámcsíj | 17 Tároló rögzítő |
| 3 Első kerekek | 8 Lábtartó | 13 Fogantyú | 18 Tárolóretesz |
| 4 Hátsó kerekek | 9 Első kerék | 14 Ablak | |
| 5 Baldachin | 10 Forgózár | 15 Hátsó kerék | |



Tartozékok (Lehet, hogy nem tartalmazza)

- 1 Esővédő (bizonyos modelleknél)
- 2 Szülő tálcája (bizonyos modelleken)
- 3 Adapter (bizonyos modelleken)
- 4 Kerékadapterek (bizonyos modelleken)

Tartozékokat árulhatnak külön vagy megtörténhet hogy nem elérhetők a régiótól függően.



FIGYELEM

- ! Mindig használja az ülésrendszert.
- ! Használat előtt győződjön meg, hogy minden záró eszköz be van kapcsolva.
- ! Ne engedje a gyereket játszani ezzel a termékkel.
- ! Ellenőrizze, hogy használat előtt a gyerekülés tartozék eszközei helyesen be vannak szerelve.
- ! Az összeszerelést felnőtt személynek kell elvégeznie.
- ! A gyerekágy 22kg-os vagy 4 éves gyerekek megfelelő, amelyek hamarabb bekövetkeznek.
- ! Hogy megelőzzön egy veszélyes, instabil helyzetet, ne tegyen 4,5 kg-nál nagyobb súlyt a tároló kosárba.
- ! Soha ne hagyja a gyermekét felügyelet nélkül.
- ! A gyerekkocsi egyszerre csak egy gyermek használja. Soha ne helyezzen pénztárcát, bevásárlótáskát, csomagot vagy kiegészítő tárgyakat a fogantyúra vagy az előtetőre.
- ! A gyártó által nem jóváhagyott tartozékokat ne használja.
- ! Csak a gyártó által szállított vagy ajánlott cserealkatrészeket használja.
- ! A sérülések elkerülése érdekében bizonyosodjon meg, hogy a gyerek távol van tartva amikor összehajtja vagy kinyitja a terméket.
- ! Ez a termék nem megfelelő kocogásra vagy görkorcsolyázásra.
- ! A születéstől használható gyerekkocsikat ajánlott a legjobban megdöntött helyzetben használni újszülött gyerekeknél.
- ! A parkoló eszközt kapcsolja be amikor behelyezi és kiveszi a gyereket.
- ! A csecsemőhordozó és alvász együttes használatához ez a jármű nem helyettesíti a kosarat vagy ágyat. Ha a gyerekek alvásra van szüksége, helyezze megfelelő gyerekágyba, kosárba vagy ágyba.
- ! A hordozóágyat nem szabad használni, amint a gyermek képes egyedül ülni, megfordulni és négykézlábra állni. A gyermek maximális súlya: 9kg.
- ! Ne használjon további matracokat, kivéve ha a gyártó ajánlja.
- ! Bármilyen teher amit a fogantyúra, a háttámlára és/vagy a jármű oldalára helyez, a jármű stabilitását befolyásolhatja.
- ! A szülői tálca ajánlott maximális súlya 1,36 kg (3 font).

Gyerekkocsi összeszerelése

Kérjük, a termék összeszerelése és használata előtt olvassa el a jelen kézikönyvben található összes utasítást.

Nyitott babakocsi lásd a képeket 1 - 2

Különítse el a tároló reteszt a tároló retesz rögzítésétől 1, és utána emelje fel a fogantyút 2, egy kattánó hang azt jelenti hogy a gyerekkocsi teljesen nyitva van.

! Ellenőrizze hogy a gyerekkocsi teljesen kinyitva rögzült, mielőtt tovább használná.

Első kerék összerakása és leszerelése lásd a képeket 3 - 4

Hátulso kerék összerakása és leszerelése lásd a képeket 5 - 6

Karfa összeszerelése és levétele lásd a képeket 7 - 9

A karfát az egyik oldalon ki lehet nyitni a gyermek könnyű le- és felültetése érdekében. 9

! A gyermeket mindig rögzítse a biztonsági övvel. A karfeszítés nem korlátozó eszköz.

A teljesen összeszerelt babakocsi a következő képen látható 10

Gyerekkocsi használata

Háttámla állítása lásd a képeket 11 - 12

A háttámla 4 szögbe állítható.

Háttámla döntése

A háttámla döntéséhez szorítsa meg a döntő fogantyút az ülés hátoldalán és húzza le a háttámlát. 11

Háttámla emelése

A hátoldal felemelése 12

! Győződjön meg, hogy a döntés megfelelően van állítva a használathoz.

Csat használata lásd a képeket 13 - 14

Nyissa ki a csatot

Nyomja meg a középső gombot a csat kioldásához. 13

Zárócsat

Találtassa a deréköv csatját a vállcsattal 14 - 1, és kattintsa a középső csatba. 14 - 2

A „kattanó” hang azt jelenti a csat teljesen zárva van. 14 - 3

! A kiesés vagy kicsúszás miatt bekövetkező komoly sérülések megelőzése érdekében mindig rögzítse a

gyereket hámszijakkal.

! Győződjön meg, hogy a gyerek megfelelően rögzített. A gyermek és a vállheveder közötti tér körülbelül egy tenyérmnyi vastagságú.

! Ne keresztezze a vállszijakat. Ez nyomást gyakorol a gyermek nyakára.

Használja a váll és csípőhámszijat

lásd a képeket 15 - 18

! Ahhoz hogy a gyereket megvédje a kieséstől, miután a gyereket behelyezte az ülésbe, ellenőrizze, hogy a váll és csípőhámszijak megfelelő magasságban vannak és megfelelő hosszúságúak.

15 - 1 Vállhámszij rögzítő A

15 - 2 Vállhámszij rögzítő B

15 - 3 Csúszás állító

Nagyobb gyermek esetén használja a vállhámszij A rögzítését és a legmagasabb vállréseket. Kisebb gyermek esetében használja a vállhámszij B rögzítését és a legalsó vállréseket.

A vállhámszij rögzítő helyzetének állításához fordítsa a rögzítőt úgy, hogy szintben legyen és az oldala előre nézzen. Húzza át a vállhámszij nyíláson hátulról előre. 16 Húzza át újra azon a nyíláson amelyik a legközelebb áll a gyerek magasságához. 17

A hámszij hosszának módosításához használja a csúszkaállítót. 18 - 1

Nyomja meg a gombot 18 - 2, miközben a derékszijat a megfelelő hosszúságúra húzza. 18 - 3

Lábtartó állítása

Lásd a képen 19

A lábtartónak 2 helyzete van.

A lábtartó felemeléséhez nyomja felfele. A "kattanó" hang azt jelenti, hogy a tartó teljesen rögzült.

A lábtartó leengedéséhez nyomja meg a beállítási gombokat a lábtartó mindkét oldalán 19 - 1, és forgassa a lábtartót lefelé. 19 - 2

Elülső elfordulásgátló használata

Lásd a képen 20

Az első kerék zárolt vagy nem zárolt állapota a következők szerint 20

Tipp Az egyenetlen felületeken ajánlott az elfordulásgátlók használata.

Fék használata

lásd a képeket 21 - 22

A hátsó kerekek blokkolásához lépjen lefelé a fékkaron. 21

A hátsó kerekek feloldásához lépjen újra lefelé a fékkaron. 22

Tipp Mindig állítsa be a rögzítőféket, ha a babakocsi nem mozog.

Ülés használata

Lásd a képen 23 - 24

A baldachin kinyitható vagy összehajtható, húzza előre vagy hátra.

A baldachin teljesen kinyitható, hogy teljesen megvédje gyermekét a naptól, csak húzza ki a kampót 23, majd húzza a baldachint előre.

Az ablakokon keresztül láthatja a babát. 24

A vállhámszij borító és láb közötti hámszij használata

lásd a képeket 25 - 26

A vállhámszij borító vagy lábak közötti hámszij borító eltávolítható a hálóról.

A vállhámszij borító és a lábak közötti hámszij borító fordított lépésekben összeszerelhető.

Gyerekkocsi összehajtása

lásd a képeket 27 - 29

! Kérjük hajtja le az ülést mielőtt összehajtaná a gyerekkocsit.

1. Nyomja meg az összehajtó gombot. 27

2. Húzza felfelé az összecusukható hevedert, a keret automatikusan hátrafelé hajtódik. 28

3. A tároló retesz automatikusan bezár a tároló rögzítőbe, majd a gyerekkocsi teljesen összehajtván és lezárva van. A babakocsi összecusukott állapotban állni tud. 29

Tartozékok használata

Tartozékokat árulhatnak külön vagy megtörténhet hogy nem elérhetők a régiótól függően.

Fújja fel a hátsó kerekeket

lásd a képeket 30 - 31

! A hátsó kerékadapterek működtetése a Dunlop szelep Shrader szelepre való átalakításához a 30-as ábrán látható. Tárolja a 30 - 2 ábrán látható hátsó kerékadaptereket, ha nem használja őket.

! A babakocsi használata előtt ELLENŐRIZZE a gumiabroncsok nyomását. NE FÚJJA a maximális ajánlott nyomáson túl, amelyet a kerék oldalára írtak. 31

! A túlfújás a kerék és/vagy a gumiabroncs kipukkadását okozhatja, ami súlyos sérülésekhez vezethet.

Használat a Joie hordozóággal

Lásd a képen 32

Amikor a Joie ramble & ramble xl hordozóággal együtt használja, kérjük tanulmányozza a következő utasításokat.

! Amennyiben problémája adódik a hordozó kosár használatával, kérjük olvassa el ezek kezelési útmutatóját.

! A hordozókosár használatakor mindig használjon matracot.

! Kérjük ne hajtja össze a gyerekkocsit, amikor a hordozó kosarat csatolta.

Az esőtakaró használata

Lásd a képen 33

Az esőtakaró összeszereléséhez helyezze a babakocsira, majd rögzítse az esőtakarón található 8 pár kampós és hurkos rögzítőelemet. 33

- ! Mielőtt az eső elleni borítót használná, kérjük győződjön meg, hogy a háttámla nincs a legalsó helyzetben és a csecsemőhordozó rögzítve van.
- ! Amikor használja az eső elleni borítót, kérjük mindig ellenőrizze a szellőzést.
- ! Amikor nem használja, kérjük ellenőrizze hogy az eső elleni borítót megtisztította és megszártotta mielőtt összehajtja.
- ! Az eső elleni borító használatakor ne hajtsa össze a gyerekkocsit.
- ! Meleg időben ne tegye a gyereket a gyerekkocsiba ha az eső elleni borítót felszerelte.

A szülő tálcá használata

lásd a képeket 34 - 36

- ! Ne helyezzen semmilyen tárgyat a szülő tálcájába, ami a gyereket vagy a gyerekkocsit károsíthatja.

A Joie gyerekülés használata

lásd a képeket 37 - 43

A Joie gemm, i-Gemm 3, i-Level Recline, i-Snug 2 és i-Jemini gyerekülés rendszer használata esetén kérjük, olvassa el a következő utasításokat.

- ! Mielőtt a csecsemőhordozót használná, kérjük győződjön meg, hogy a háttámla nincs a legalsó helyzetben és a csecsemőhordozó rögzítve van.
- ! Amennyiben problémája adódik a csecsemőhordozó használatával, kérjük olvassa el ezek kezelési útmutatóját.
- ! Kérjük ne hajtsa össze a gyerekkocsit, amikor a gyerekülést csatolta.

Gondozás és karbantartás

Lásd a képen 44

- ! Az eltávolítható üléspárnát hideg vízben moshatja és akassza ki száradni. Ne fehérítse.
- ! A gyerekkocsi keretet kizárólag háztartási szappannal és meleg vízzel tisztítsa meg. Ne használjon fehérítőt vagy mosószert.
- ! Rendszeres időközönként ellenőrizze, hogy nincsenek-e meglazult csavarok, elhasználódott alkatrészek, illetve elszakadt anyagdarabok vagy varrások a gyerekkocsin. Szükség esetén cserélje le vagy javítsa meg az alkatrészeket.
- ! Túlzott napfény vagy hő hatására az alkatrészek kifakulhatnak vagy deformálódhatnak.
- ! Ha a gyerekkocsi nedves lesz, nyissa ki az ülökét és hagyja megszáradni tárolás előtt.
- ! Ha a kerekek nyikorognak, használjon olajat (pl. Szilikon spray, rozsdá gátló olaj vagy varrógépolaj). Fontos hogy az olaj a tengelyre és a kerékhez jusson. 44
- ! Ha a gyerekkocsit tengerparton használja, tisztítsa meg teljesen a gyerekkocsit hogy eltávolítsa a homokot és sót a fék és kerékrendszerből.

RO Bun venit la Joie™

Felicitări pentru că ați devenit parte din familia Joie! Ne bucurăm să participăm la călătoria alături de micuțul vostru. Atunci când vă deplasați cu Joie litetrax pro / litetrax pro air, utilizați un cărucior de înaltă calitate, cu toate certificările necesare, omologat pentru conformitatea cu standardele de siguranță EN 1888-2:2018+A1:2022. Acest produs este potrivit pentru copiii de până la 22 kg sau vârsta de 4 ani, oricare dintre cele două survine mai întâi. Citiți cu atenție acest manual și urmați fiecare pas pentru a asigura o călătorie confortabilă și cea mai înaltă protecție pentru copilul dvs.

IMPORTANT - CITIȚI CU ATENȚIE ȘI PĂSTRAȚI PENTRU CONSULTĂRI ULTERIOARE.

Vizitați site-ul joiebaby.com pentru a descărca manuale și a vedea mai multe produse Joie!

Pentru informații privind garanția, vizitați site-ul nostru web pe joiebaby.com

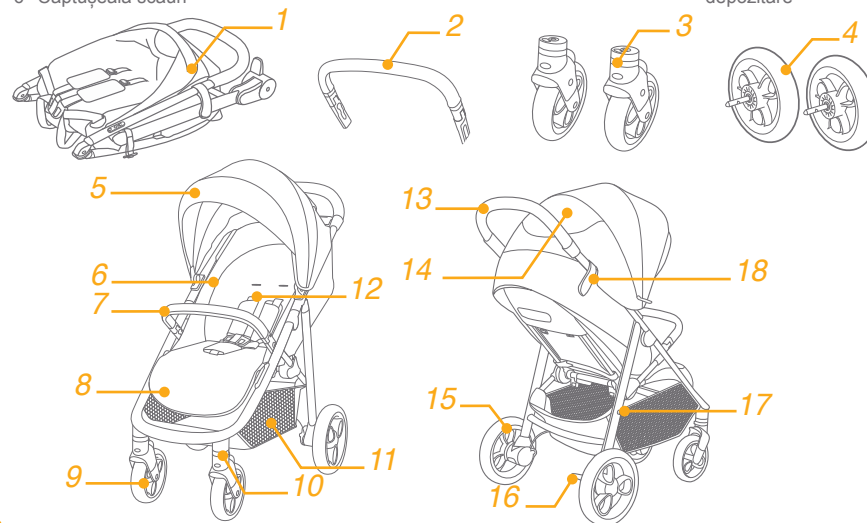
Urgențe

În caz de urgență sau accidente, este esențial să îi fie acordate primul ajutor și tratament medical copilului.

Lista componentelor

Înainte de montare, asigurați-vă că aveți toate componentele. Dacă lipsește o componentă, vă rugăm să contactați distribuitorul local. Montajul nu necesită niciun fel de scule.

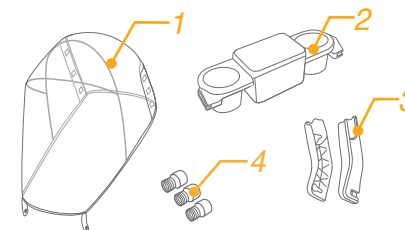
- | | | | |
|--------------------|-----------------------|----------------------|--|
| 1 Cadru cărucior | 7 Cotieră | 11 Coș de depozitare | 16 Manetă de frână |
| 2 Cotieră | 8 Suport pentru gambe | 12 Ham pentru umeri | 17 Suport de depozitare |
| 3 Roți față | 9 Roată din față | 13 Mânerul | 18 Mecanism de blocare pentru depozitare |
| 4 Roți spate | 10 Blocarea pivotării | 14 Fereastră | |
| 5 Copertina | | 15 Roată din spate | |
| 6 Căptușeală scaun | | | |



Accesorii (pot să nu fie incluse)

- 1 Husă pentru ploaie (la anumite modele)
- 2 Tăvița părintelui (pe anumite modele)
- 3 Adaptor (pe anumite modele)
- 4 Adaptoarelor pentru roțile (pe anumite modele)

Accesoriile pot fi achiziționate separat sau nu sunt disponibile în funcție de regiune.



AVERTISMENT

- ! Utilizați întotdeauna sistemul de siguranță.
- ! Asigurați-vă că toate dispozitivele de blocare sunt cuplate înainte de utilizare.
- ! Nu lăsați copilul să se joace cu acest produs.
- ! Verificați dacă corpul căruciorului sau dispozitivele de atașare a scaunului de mașină sunt cuplate corect înainte de utilizare.
- ! Asamblarea trebuie efectuată de un adult.
- ! Acest produs este potrivit pentru copiii de până la 22 kg sau vârsta de 4 ani, oricare dintre cele două survine mai întâi.
- ! Pentru a preveni o situație de pericol sau de instabilitate, nu așezați o greutate mai mare de 4,5kg în coșul de depozitare.
- ! Nu lăsați niciodată copilul nesupravegheat.
- ! Nu folosiți căruciorul pentru mai mult de un copil simultan. Nu așezați niciodată genți, plase, pachete sau accesorii pe mâner sau copertină.
- ! Se interzice utilizarea accesoriilor care nu sunt aprobate de către producător.
- ! Trebuie utilizate doar piese de schimb furnizate sau recomandate de către producător.
- ! Pentru a evita rănirea, asigurați-vă că, atunci când deschideți și când pliați acest produs, copilul nu se află în apropierea acestuia.
- ! Acest produs nu este adecvat pentru alergare sau patinaj.
- ! Pentru cărucioarele destinate pentru a fi utilizate pentru copiii nou-născuți, se recomandă utilizarea poziției de înclinare maximă.
- ! Dispozitivul de parcare trebuie cuplat atunci când așezați sau ridicați copilul.
- ! Pentru scaunele de mașină utilizate în combinație cu un cadru, vehiculul nu înlocuiește pătuțul sau patul. În cazul în care copilul trebuie să doarmă, puneți copilul într-un cărucior, pătuț pliant sau pat adecvat.
- ! De îndată ce copilul poate să stea de unul singur, să se rostogolească și să se împingă în sus pe mâini și pe genunchi, se va înceta utilizarea pătuțului de transport. Greutatea maximă a copilului: 9 kg.
- ! Nu se adaugă o saltea suplimentară decât la recomandarea producătorului.
- ! Orice sarcină atașată pe mâner și/sau pe partea din spate a spătarului și/sau pe părțile laterale ale vehiculului afectează stabilitatea acestuia.
- ! Greutatea maximă recomandată a tăviței pentru părinte este de 3 lbs (1,36 kg).

Asamblarea căruciorului

Citiți toate instrucțiunile din manual înainte de asamblarea și utilizarea acestui produs.

Pentru a deschide căruciorul consultați imaginile 1 - 2

Desprindeți mânerul de depozitare de suportul de depozitare 1, apoi ridicați mânerul 2, un sunet de clic înseamnă că a fost complet deschis căruciorul.

! Asigurați-vă că mecanismul căruciorului este complet blocat înainte de a continua utilizarea.

Asamblarea și demontarea roților din față consultați imaginile 3 - 4

Asamblarea și demontarea roților din spate consultați imaginile 5 - 6

Asamblarea și demontarea cotierei consultați imaginile 7 - 9

Bara poate fi deschisă pe o parte, dându-vă posibilitatea să așezați și să scoateți ușor copilul. 9

! Fixați întotdeauna copilul cu hamul. Bara nu este un dispozitiv de reținere.

Căruciorul asamblat complet este indicat ca 10

Utilizarea căruciorului

Reglarea spătarului consultați imaginile 11 - 12

Există 4 unghiuri de reglare a spătarului.

Înclinarea spătarului

Pentru a ridica sau înclina spătarul, rotiți mânerul de înclinare de pe spatele scaunului, trageți în jos de spătar. 11

Ridicarea spătarului

Pentru a ridica spătarul, împingeți în sus. 12

! Asigurați-vă că înclinarea este fixată corect înainte de utilizare.

Utilizarea cataramii consultați imaginile 13 - 14

Decuplarea cataramii

Apăsăți butonul de din centru pentru a decupla catarama. 13

Blocarea cataramii

Cuplați catarama curelei pentru talie cu catarama pentru umăr 14 - 1, și fixați-le în catarama centrală. 14 - 2
Un „clic” indică blocarea completă a cataramii. 14 - 3

- ! Pentru a evita accidentările grave cauzate de căderi sau alunecări, fixați întotdeauna copilul cu hamul.
- ! Asigurați-vă că ați fixat strâns copilul. Spațiul dintre copil și hamul de umăr este de aproximativ o lățime de mână.
- ! Nu încrucișați curelele de umăr. Aceasta va pune presiune asupra gâtului copilului.

Utilizarea hamurilor de umăr și de talie consultați imaginile 15 - 18

- ! Pentru a proteja copilul astfel încât acesta să nu cadă, după ce copilul este așezat în scaun, verificați dacă hamurile de umăr și de la piept au înălțimea și lungimea corespunzătoare.

- 15 - 1 Punct de fixare hamul de umăr A
- 15 - 2 Punct de fixare pentru hamul de umăr B
- 15 - 3 Dispozitiv de reglare

Pentru copiii mai mari, folosiți punctul de fixare a hamului A și orificiile superioare pentru umeri. Pentru copiii mai mici, folosiți punctul de fixare a hamului B și cele mai joase orificii pentru umeri.

Pentru a regla poziția ancorei hamului pentru umăr, rotiți ancora cu latura orientată în față. Treceți-o prin fanta pentru hamul de umăr, din spate în față. 16 Treceți-o din nou prin fanta cea mai apropiată de înălțimea umărului copilului. 17

Utilizați dispozitivul de reglare pentru a modifica lungimea hamului. 18 - 1

Apăsăți butonul 18 - 2, în timp ce trageți de hamul pentru talie pentru a-l regla la lungimea dorită. 18 - 3

Reglarea suportului pentru gambe consultați imaginea 19

Suportul pentru gambe are 2 poziții.

Pentru a ridica suportul pentru gambe, împingeți-l în sus. Un sunet „clac” înseamnă că a fost blocat complet suportul pentru gambe.

Pentru a coborî suportul pentru gambe, apăsați butoanele de reglare de pe ambele laturi ale suportului pentru gambe 19 - 1 și rotiți suportul pentru gambe în jos. 19 - 2

Utilizarea blocării pivotării roților față consultați imaginea 20

Blocarea sau deblocarea roților poate fi verificată după cum se indică la punctul 20

Sfat Se recomandă utilizarea blocării pivotării pe suprafețe neuniforme.

Utilizarea frânei consultați imaginile 21 - 22

Pentru a bloca roțile din spate, apăsați cu piciorul maneta de frână. 21

Pentru a debloca roțile din spate, apăsați cu piciorul pe maneta de frână din nou. 22

Sfat Acționați întotdeauna frâna de picior când căruciorul nu se mișcă.

Utilizarea copertinei consultați imaginea 23 - 24

Copertina poate fi deschisă sau pliată, trageți-o spre față sau spre spate.

Copertina poate fi deschisă complet pentru a proteja copilul de soare. Deschideți complet fermoarul 23 și trageți copertina în față.

Puteți vedea copilul prin ferestre. 24

Folosiți husa hamului de umăr și husa hamului pentru coapse consultați imaginile 25 - 26

Puteți îndepărta husa hamului de umăr și husa hamului pentru coapse.

Pentru a monta husa hamului de umăr și husa hamului pentru coapse, urmați pașii în ordine inversă.

Plierea căruciorului consultați imaginile 27 - 29

- ! Pliati copertina înainte de a plia căruciorul.

1. Apăsăți butonul de pliere. 27
2. Trageți în sus de mânerul de pliere. Cadrul se va plia automat în spate. 28
3. Mânerul de blocare se va agăța automat de suportul de depozitare, apoi căruciorul este pliat și blocat complet. Căruciorul poate fi așezat în poziție verticală atunci când este pliat. 29

Utilizarea accesoriilor

Accesoriile pot fi achiziționate separat sau nu sunt disponibile în funcție de regiune.

Umflați roțile spate consultați imaginile 30 - 31

- ! Folosirea adaptoarelor pentru roțile din spate, pentru transformarea supapei Dunlop în supapă Schrader este indicată în imaginea 30. Depozitați adaptoarele pentru roțile din spate, indicate în imaginea 30 - 2, dacă nu le folosiți.

- ! VERIFICAȚI presiunea cauciucurilor înainte de a folosi căruciorul. NU UMFLAȚI peste presiunea de umflare maximă recomandată, care este înscrisă pe partea laterală a cauciucurilor. 31

- ! Umflarea excesivă poate duce la explodarea roții și/sau a cauciucului și la răniri grave.

Utilizarea cu pătuțul portabil Joie consultați imaginea 32

În cazul utilizării cu pătuțul portabil Joie Ramble & Ramble xl, consultați instrucțiunile de mai jos.

- ! Dacă aveți probleme cu utilizarea pătuțului portabil, consultați manualele de instrucțiuni ale dispozitivelor.

- ! Folosiți întotdeauna salteaua atunci când utilizați pătuțul portabil.

- ! Nu pliați căruciorul când atașați pătuțul de transport.

Utilizarea husei de ploaie consultați imagina 33

Pentru montarea husei de ploaie, așezați-o pe cărucior și apoi atașați cele 8 perechi cârlige și bucle de fixare pe husa de ploaie. 33

- ! Înainte de a utiliza husa de ploaie, asigurați-vă că ați reglat spătarul în cea mai joasă poziție și că ați fixat scaunul pentru sugari.
- ! Dacă folosiți husa de ploaie, verificați întotdeauna ventilația corespunzătoare.
- ! Atunci când nu o folosiți, curățați și uscați husa de ploaie înainte de a o strânge.
- ! Nu pliați căruciorul după ce ați montat husa de ploaie.
- ! În zilele călduroase, nu așezați copilul în căruciorul cu husa de ploaie montată.

Utilizarea tăviței pentru părinte consultați imaginile 34 - 36

- ! Nu așezați niciun articol care ar putea răni bebelușul și deteriora căruciorul, în tăvița pentru părinte.

Utilizarea cu scaunul pentru sugari Joie consultați imaginile 37 - 43

În cazul utilizării cu scaunul pentru sugari Joie Gemm, i-Gemm 3, i-Level Recline, i-Snug 2 și i-Jemini, consultați instrucțiunile de mai jos.

- ! Înainte de a utiliza scaunul pentru sugari, asigurați-vă că ați reglat spătarul în cea mai joasă poziție și că ați fixat scaunul pentru sugari.
- ! Dacă aveți probleme cu utilizarea scaunului pentru sugari, consultați manualele de instrucțiuni ale dispozitivelor.
- ! Nu pliați căruciorul la atașarea scaunului pentru sugari.

Îngrijire și întreținere consultați imagina 44

- ! Căptușeala scaunului detașabilă poate fi spălată cu apă rece și uscată la aer. Nu utilizați înălbitor.
- ! Pentru a curăța cadrul căruciorului, utilizați săpun de uz casnic și apă caldă. Nu utilizați înălbitor sau detergent.
- ! Verificați periodic căruciorul pentru a vedea dacă există șuruburi slăbite, piese uzate, material sau cusături sfâșiate. Înlocuiți sau reparați piesele după cum este necesar.
- ! Expunerea excesivă la soare sau căldură poate cauza decolorarea sau deformarea pieselor.
- ! În cazul în care căruciorul se udă, deschideți copertina și lăsați-o să se usuce bine înainte de depozitare.
- ! Dacă scârțâie roțile, utilizați un ulei subțire (de exemplu, spray cu silicon, ulei anti-rugină, sau ulei pentru mecanisme fine). Este important să aplicați ulei în ansamblul axului și al roții. 44
- ! Dacă utilizați căruciorul pe plajă, curățați-l complet pentru a îndepărta nisipul și sarea de pe mecanisme și ansamblurile de roți.

EL Καλώς ήλθατε στη Joie™

Συγχαρητήρια, γίνετε μέλος της οικογένειας Joie! Είμαστε ιδιαίτερος ενθουσιασμένοι που θα βρισκόμαστε μαζί στο ταξίδι σας με το μικρό σας. Κατά τις μετακινήσεις σας με το Joie litetrax pro / litetrax pro air, χρησιμοποιείτε ένα υψηλής ποιότητας, πλήρως πιστοποιημένο καρότσι που έχει εγκριθεί σύμφωνα με τα Ευρωπαϊκά πρότυπα ασφαλείας EN 1888-2:2018+A1:2022. Αυτό το προϊόν είναι κατάλληλο για παιδιά βάρους μέχρι και 22 κιλών ή ηλικίας έως 4 ετών, όποιο συμβεί πρώτο. Διαβάστε προσεκτικά αυτό το εγχειρίδιο και ακολουθήστε κάθε βήμα για να εξασφαλίσετε άνετη μετακίνηση και βέλτιστη προστασία για το παιδί σας.

ΣΗΜΑΝΤΙΚΟ - ΔΙΑΒΑΣΤΕ ΠΡΟΣΕΚΤΙΚΑ ΚΑΙ ΦΥΛΑΞΤΕ ΓΙΑ ΜΕΛΛΟΝΤΙΚΗ ΑΝΑΦΟΡΑ.

Επισκεφθείτε μας στο joiebaby.com για να κατεβάσετε εγχειρίδια και να δείτε κι άλλα συναρπαστικά προϊόντα Joie!

Για πληροφορίες σχετικά με την εγγύηση, επισκεφθείτε την ιστοσελίδα μας στο joiebaby.com

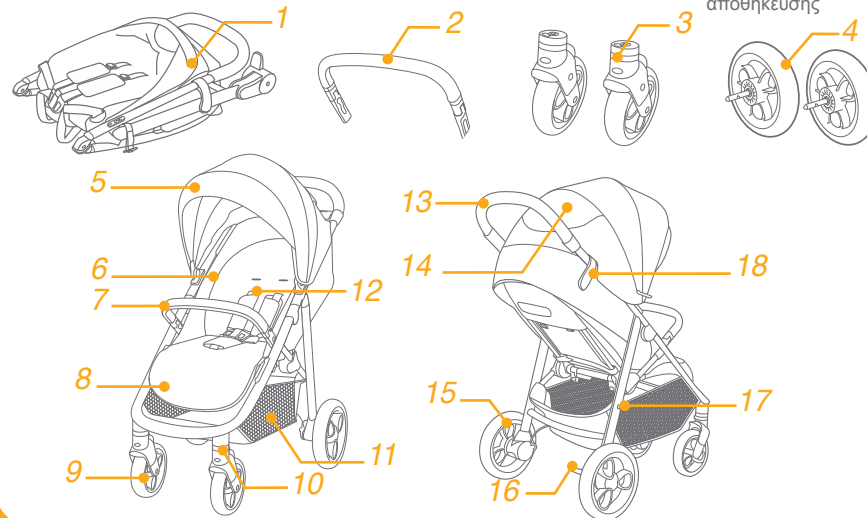
Έκτακτη ανάγκη

Σε περίπτωση έκτακτης ανάγκης ή ατυχήματος, η παροχή των πρώτων βοηθειών στο παιδί σας και η άμεση αναζήτηση ιατρικής περίθαλψης αποτελούν επιτακτική ανάγκη.

Κατάλογος εξαρτημάτων

Πριν από τη συναρμολόγηση βεβαιωθείτε ότι όλα τα εξαρτήματα είναι διαθέσιμα. Εάν λείπει οποιοδήποτε εξάρτημα, παρακαλούμε επικοινωνήστε με το κατάστημα λιανικής πώλησης. Δεν απαιτούνται εργαλεία για τη συναρμολόγηση.

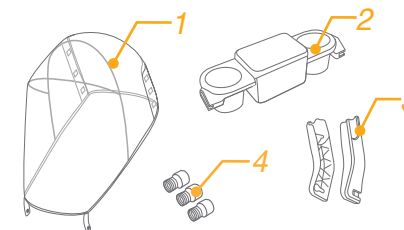
- | | | | |
|-----------------------|-----------------------|-----------------------|------------------------|
| 1 Πλαίσιο καροτσιού | 5 Κουκούλα | 9 Μπροστινός τροχός | 14 Παράθυρο |
| 2 Προστατευτική μπάρα | 6 Μαξιλάρι καθίσματος | 10 Κλείδωμα τροχών | 15 Πίσω τροχός |
| 3 Μπροστινοί τροχοί | 7 Προστατευτική μπάρα | 11 Καλάθι αποθήκευσης | 16 Μοχλός φρένου |
| 4 Πίσω τροχοί | 8 Στήριγμα ποδιών | 12 Ιμάντας ώμου | 17 Βάση αποθήκευσης |
| | | 13 Λαβή | 18 Μάνταλο αποθήκευσης |



Εξαρτήματα (Ενδέχεται να μην περιλαμβάνονται)

- 1 Κάλυμμα βροχής (σε ορισμένα μοντέλα)
- 2 Δίσκος γονά (σε ορισμένα μοντέλα)
- 3 Προσαρμογέας (σε ορισμένα μοντέλα)
- 4 Προσαρμογέων των πίσω (σε ορισμένα μοντέλα)

Τα εξαρτήματα ενδέχεται να πωλούνται ξεχωριστά ή να μην είναι διαθέσιμα ανάλογα με την περιοχή.



ΠΡΟΕΙΔΟΠΟΙΗΣΗ

- ! Χρησιμοποιείτε πάντα το σύστημα συγκράτησης.
- ! Βεβαιωθείτε ότι όλα τα εξαρτήματα ασφάλισης είναι τοποθετημένα πριν από τη χρήση.
- ! Μην αφήνετε το παιδί να παίζει με αυτό το προϊόν.
- ! Πριν τη χρήση, βεβαιωθείτε ότι το σώμα του καροτσιού ή τα εξαρτήματα στερέωσης στο κάθισμα αυτοκινήτου είναι σωστά τοποθετημένα.
- ! Απαιτείται συναρμολόγηση από ενήλικο.
- ! Αυτό το προϊόν είναι κατάλληλο για παιδιά βάρους μέχρι και 22 κιλών ή ηλικίας έως 4 ετών, όποιο συμβεί πρώτο.
- ! Για να αποφύγετε επικίνδυνες, ασταθείς καταστάσεις, μην τοποθετείτε αντικείμενα βάρους άνω των 4,5 κιλών στο καλάθι αποθήκευσης.
- ! Μην αφήνετε ποτέ το παιδί σας χωρίς επίβλεψη.
- ! Χρησιμοποιείτε το καρότσι μόνο με ένα παιδί τη φορά. Μην τοποθετείτε πορτοφόλια, τσάντες, δέματα ή εξαρτήματα επάνω στη λαβή ή την κουκούλα.
- ! Εξαρτήματα που δεν έχουν εγκριθεί από τον κατασκευαστή δεν πρέπει να χρησιμοποιούνται.
- ! Πρέπει να χρησιμοποιούνται μόνο ανταλλακτικά που παρέχονται ή συνιστώνται από τον κατασκευαστή.
- ! Για να αποφύγετε τραυματισμούς βεβαιωθείτε ότι το παιδί παραμένει σε απόσταση όταν ανοίγετε και κλείνετε το καρότσι.
- ! Αυτό το προϊόν δεν είναι κατάλληλο για τρέξιμο ή πατινάζ.
- ! Για τα καρότσια που προορίζονται για χρήση από τη γέννηση, συνιστάται η χρήση της πλέον οριζόντιας θέσης για τα νεογέννητα μωρά.
- ! Κατά την τοποθέτηση και την αφαίρεση του παιδιού πρέπει να ενεργοποιείται το φρένο.
- ! Για τα καθίσματα αυτοκινήτων που χρησιμοποιούνται σε συνδυασμό με ένα πλάσιο, αυτό το όχημα δεν αντικαθιστά μια κούνια ή ένα κρεβάτι. Εάν το παιδί σας πρέπει να κοιμηθεί, τότε θα πρέπει να τοποθετηθεί σε κατάλληλο πορτ-μπεμπέ, κούνια ή κρεβάτι.
- ! Το πορτ-μπεμπέ δεν πρέπει να χρησιμοποιείται, μόλις το παιδί μπορεί να καθίσει μόνο του, να γυρίσει στο πλάι και να στηριχθεί στα χέρια και τα γόνατά του. Μέγιστο βάρος παιδιού: 9 κιλά.
- ! Δεν πρέπει να προστίθεται επιπλέον στρώμα, εκτός εάν το συνιστά ο κατασκευαστής.
- ! Κάθε φορτίο που συνδέεται με τη λαβή και/ή με το πίσω μέρος της πλάτης ή/και τις πλευρές του οχήματος θα επηρεάσει τη σταθερότητα του οχήματος.
- ! Το μέγιστο συνιστώμενο βάρος για το καλάθι είναι 1,36 κιλά.

Συναρμολογηση καροτσιου

Διαβάστε όλες τις οδηγίες σε αυτό το εγχειρίδιο πριν τη συναρμολόγηση και χρήση του προϊόντος.

Άνοιγμα καροτσιού

Δείτε τις εικόνες 1 - 2

Ελευθερώστε το μάνταλο ασφάλισης από την υποδοχή ασφάλισης 1 και, στη συνέχεια, σηκώστε τη λαβή προς τα πάνω. 2 Ένας ήχος κλικ υποδεικνύει ότι το καρότσι έχει ανοίξει πλήρως.

! Βεβαιωθείτε ότι το καρότσι είναι σωστά ανοιγμένο πριν το χρησιμοποιήσετε.

Συναρμολόγηση & αφαίρεση μπροστινού τροχού

Δείτε τις εικόνες 3 - 4

Συναρμολόγηση & αφαίρεση πίσω τροχών

Δείτε τις εικόνες 5 - 6

Συναρμολόγηση & αφαίρεση προστατευτικής μπάρας

Δείτε τις εικόνες 7 - 9

Η μπάρα χεριών μπορεί να ανοίξει στη μία πλευρά για εύκολη τοποθέτηση και απομάκρυνση του παιδιού. 9

! Ασφαλιζετε πάντα το παιδί με τον ιμάντα. Η μπάρα δεν αποτελεί διάταξη συγκράτησης.

Το πλήρως συναρμολογημένο καρότσι εμφανίζεται στην εικόνα 10

Χρηση καροτσιου

Ρύθμιση πλάτης

Δείτε τις εικόνες 11 - 12

Υπάρχουν 4 γωνίες κλίσης για την πλάτη.

Κατέβασμα πλάτης

Για να κατεβάσετε την πλάτη του καθίσματος, πιέστε τη λαβή ανάκλισης στο πίσω μέρος του καθίσματος, πιέζοντας την πλάτη προς τα κάτω. 11

Ανεβάσματος πλάτης

Για να ανεβάσετε την πλάτη, πιέστε προς τα επάνω. 12

! Βεβαιωθείτε ότι η κλίση έχει ρυθμιστεί σωστά.

Χρήση της πόρπης

Δείτε τις εικόνες 13 - 14

Άνοιγμα πόρπης

Πιέστε το κεντρικό κουμπί για να ανοίξετε την πόρπη. 13

Κλείδωμα πόρπης

Ταιριάζετε την πόρπη του ιμάντα μέσης με την πόρπη του ιμάντα ώμων 14 - 1 και κουμπώστε στην κεντρική πόρπη. 14 - 2

Ένας ήχος "κλικ" σημαίνει ότι η πόρπη έχει ασφαλίσει σωστά. 14 - 3

- ! Για να αποφύγετε σοβαρούς τραυματισμούς από πτώση ή ολίσθηση, χρησιμοποιείτε πάντα τους ιμάντες.
- ! Βεβαιωθείτε ότι το παιδί σας είναι δεμένο σωστά. Βεβαιωθείτε ότι ο χώρος μεταξύ του παιδιού και του ιμάντα ώμου είναι περίπου του πάχους ενός χεριού.
- ! Μην σταυρώνετε τους ιμάντες ώμου. Αυτό θα ασκήσει πίεση στον αυχένα του παιδιού.

Χρήση των ιμάντων ώμων και μέσης

Δείτε τις εικόνες 15 - 18

- ! Για να προστατέψετε το παιδί σας από πτώσεις, αφού το τοποθετήσετε στο κάθισμα, ελέγξτε εάν οι ιμάντες ώμων και μέσης έχουν ρυθμιστεί σωστά.

- 15 - 1 Άγκιστρο ιμάντα ώμου Α
- 15 - 2 Άγκιστρο ιμάντα ώμου Β
- 15 - 3 Ρύθμιση μήκους

Για μεγαλύτερα παιδιά, χρησιμοποιήστε το άγκιστρο ιμάντα ώμου Α και τις επάνω υποδοχές ιμάντα. Για μικρότερα παιδιά, χρησιμοποιήστε το άγκιστρο ιμάντα ώμου Β και τις κάτω υποδοχές ιμάντα.

Για να ρυθμίσετε τη θέση του άγκιστρου των ιμάντων ώμων, στρέψτε το άγκιστρο ώστε να είναι επίπεδο με το πλαϊνό τμήμα στραμμένο προς τα εμπρός. Περάστε το από την υποδοχή από πίσω προς τα εμπρός. 16
Περάστε το ξανά από την υποδοχή που είναι πιο κοντά στο ύψος των ώμων του παιδιού. 17

Χρησιμοποιήστε το ρυθμιστικό για να προσαρμόσετε το μήκος του ιμάντα. 18 - 1

Πατήστε το κουμπί 18 - 2 και τραβήξτε τον ιμάντα μέσης για να ρυθμίσετε το σωστό μήκος. 18 - 3

Ρύθμιση στηρίγματος ποδιών

Δείτε την εικόνα 19

Το στήριγμα ποδιών έχει 2 θέσεις.

Για να ανεβάσετε το στήριγμα ποδιών, ωθήστε το προς τα πάνω. Ένας ήχος “κλικ” σημαίνει ότι το στήριγμα έχει ασφαλίσει σωστά.

Για να κατεβάσετε το στήριγμα ποδιών, πατήστε τα κουμπιά ρύθμισης και στις δύο πλευρές του στηρίγματος ποδιών 19 - 1 και περιστρέψτε το στήριγμα προς τα κάτω. 19 - 2

Χρήση της ασφάλειας μπροστινών τροχών

Δείτε την εικόνα 20

Μπροστινός τροχός κλειδωμένος ή ξεκλειδωτός 20

Συμβουλή Συνιστάται η χρήση των ασφαλειών των μπροστινών τροχών σε ανώμαλες επιφάνειες.

Χρήση του φρένου

Δείτε τις εικόνες 21 - 22

Για να κλειδώσετε τους πίσω τροχούς, κατεβάστε τον μοχλό φρένων με το πόδι σας. 21

Για να ξεκλειδώσετε τους πίσω τροχούς, κατεβάστε τον μοχλό φρένων με το πόδι σας ξανά. 22

Συμβουλή Ενεργοποιείτε πάντα το φρένο όταν το καρότσι δεν κινείται.

Χρήση της κουκούλας

Δείτε την εικόνα 23 - 24

Η κουκούλα μπορεί να ανοίξει ή να κλείσει τραβώντας την προς τα εμπρός ή προς τα πίσω.

Η κουκούλα μπορεί να ανοίξει πλήρως για την προστασία του παιδιού σας από τον ήλιο. Απλά ανοίξτε το φερμουάρ 23 και, στη συνέχεια, τραβήξτε την κουκούλα προς τα εμπρός.

Μπορείτε να βλέπετε το μωρό σας από τα παράθυρα. 24

Χρήση των καλυμμάτων των ιμάντων

Δείτε τις εικόνες 25 - 26

Τα καλύμματα των ιμάντων ώμων και του ιμάντα καβάλου μπορούν να αφαιρεθούν.

Για να επανατοποθετήσετε τα καλύμματα, ακολουθήστε την ίδια διαδικασία με αντίστροφη σειρά.

Αναδίπλωση καροτσιού

Δείτε τις εικόνες 27 - 29

- ! Κλείστε την κουκούλα πριν κλείσετε το καρότσι.

1. Πατήστε το κουμπί κλεισίματος. 27
2. Τραβήξτε τον ιμάντα κλεισίματος προς τα πάνω. Το πλαίσιο θα διπλώσει αυτόματα προς τα πίσω. 28
3. Το μάνδαλο ασφάλισης θα κουμπώσει αυτόματα στην υποδοχή και το καρότσι θα ασφαλίσει πλήρως. Το καρότσι μπορεί να τοποθετηθεί σε όρθια θέση όταν είναι διπλωμένο. 29

Χρήση των εξαρτημάτων

Τα εξαρτήματα ενδέχεται να πωλούνται ξεχωριστά ή να μην είναι διαθέσιμα ανάλογα με την περιοχή.

Φούσκωμα πίσω τροχών

Δείτε τις εικόνες 30 - 31

- ! Ο χειρισμός των προσαρμογών των πίσω τροχών για τη μετατροπή της βαλβίδας Dunlop σε βαλβίδα Schrader παρουσιάζεται στην εικόνα 30. Αποθηκεύστε τους προσαρμογείς πίσω τροχών που παρουσιάζονται στην εικόνα 30 - 2, εάν δεν τους χρησιμοποιείτε.

- ! ΕΛΕΓΞΤΕ την πίεση προτού χρησιμοποιήσετε το καρότσι. ΜΗΝ ΦΟΥΣΚΩΝΕΤΕ πάνω από τη μέγιστη συνιστώμενη πίεση πλήρωσης που αναγράφεται στο πλάι του ελαστικού. 31

- ! Το υπερβολικό φούσκωμα μπορεί να προκαλέσει σκάσιμο του τροχού ή/και του ελαστικού και να οδηγήσει σε σοβαρό τραυματισμό.

Χρήση με πορτ-μπεμπέ Joie

Δείτε την εικόνα 32

Κατά τη χρήση με το πορτ-μπεμπέ Joie ramble & ramble xl, παρακαλούμε ανατρέξτε στις ακόλουθες οδηγίες.

- ! Εάν αντιμετωπίζετε οποιαδήποτε προβλήματα σχετικά με τη χρήση του πορτ-μπεμπέ, ανατρέξτε στο σχετικό εγχειρίδιο οδηγιών.

- ! Χρησιμοποιείτε πάντα το στρώμα όταν χρησιμοποιείτε το πορτ-μπεμπέ.

- ! Μην διπλώνετε το καρότσι όταν έχετε τοποθετήσει το πορτ-μπεμπέ.

Χρήση του καλύμματος βροχής

Δείτε την εικόνα 33

Για να συναρμολογήσετε το κάλυμμα βροχής, τοποθετήστε το επάνω από το καρότσι και, στη συνέχεια, στερεώστε το με τα 8 ζεύγη συνδέσμων αγκίστρου και βρόχου. 33

- ! Πριν χρησιμοποιήσετε το κάλυμμα βροχής, βεβαιωθείτε ότι η πλάτη του καθίσματος έχει ρυθμιστεί στη χαμηλότερη θέση και ότι το σύστημα συγκράτησης για βρέφη είναι στερεωμένο.
- ! Όταν χρησιμοποιείτε το κάλυμμα βροχής, ελέγχετε πάντα τον αερισμό του καροτσιού.
- ! Όταν δεν χρησιμοποιείται, ελέγξτε ότι το κάλυμμα βροχής είναι καθαρό και στεγνό πριν το διπλώσετε.
- ! Μην κλείνετε το καρότσι όταν είναι τοποθετημένο το κάλυμμα βροχής.
- ! Μην τοποθετείτε το παιδί σας στο καρότσι με το κάλυμμα βροχής τοποθετημένο αν ο καιρός είναι ζεστός.

Χρήση δίσκου γονέα

Δείτε τις εικόνες 34 - 36

- ! Μην τοποθετείτε στο καλάθι κανένα αντικείμενο που μπορεί να βλάψει το μωρό και το καρότσι.

Χρήση με παιδικό κάθισμα Joie

Δείτε τις εικόνες 37 - 43

Κατά τη χρήση με το παιδικό κάθισμα Joie gemm, i-Gemm 3 & i-Level Recline & i-Snug 2 & i-Jemini, ανατρέξτε στις παρακάτω οδηγίες.

- ! Πριν χρησιμοποιήσετε το παιδικό κάθισμα ασφαλείας, βεβαιωθείτε ότι η πλάτη του καθίσματος έχει ρυθμιστεί στη χαμηλότερη θέση και ότι το σύστημα συγκράτησης για βρέφη είναι στερεωμένο.
- ! Εάν αντιμετωπίζετε οποιαδήποτε προβλήματα σχετικά με τη χρήση του καθίσματος, ανατρέξτε στο σχετικό εγχειρίδιο οδηγιών.
- ! Μην διπλώνετε το καρότσι όταν έχετε τοποθετήσει το παιδικό κάθισμα.

Φροντίδα και συντήρηση

Δείτε την εικόνα 44

- ! Το αφαιρούμενο μαξιλάρι μπορεί να πλυθεί με κρύο νερό και να στεγνώσει στον αέρα. Μην χρησιμοποιείτε λευκαντικό.
- ! Για να καθαρίσετε το πλαίσιο του καροτσιού, χρησιμοποιήστε οικιακό σαπούνι και ζεστό νερό. Μην χρησιμοποιείτε λευκαντικό ή απορρυπαντικό.
- ! Ελέγχετε περιοδικά το καρότσι για χαλαρές βίδες, φθαρμένα εξαρτήματα, σχισμένο υλικό ή φθορές. Αντικαταστήστε ή επισκευάστε τα εξαρτήματα όπως απαιτείται.
- ! Η υπερβολική έκθεση στον ήλιο ή τη θερμότητα μπορεί να προκαλέσει ξεθώριασμα ή παραμόρφωση των εξαρτημάτων.
- ! Εάν το καρότσι βραχεί, ανοίξτε την κουκούλα και αφήστε το να στεγνώσει καλά πριν το αποθηκεύσετε.
- ! Εάν οι τροχοί τρίζουν, χρησιμοποιήστε ένα ελαφρύ λάδι (π.χ. σπρέι πυριτίου, αντισκωριακό λάδι ή λάδι ραπτομηχανής). Είναι σημαντικό να εισέλθει το λάδι στο συγκρότημα άξονα και τροχού. 44
- ! Όταν χρησιμοποιείτε το καροτσάκι σας στην παραλία, καθαρίστε πλήρως το καροτσάκι σας μετά τη χρήση για να αφαιρέσετε άμμο και αλάτι από τους μηχανισμούς και τα συγκροτήματα τροχών.

TR Joie™'ye Hoş Geldiniz

Joie ailesinin bir parçası olduğunuz için tebrikler! Çocuğunuz ile birlikte yapacağınız seyahatinizin bir parçası olmak bizi fazlasıyla heyecanlandırıyor. Joie litetrax pro / litetrax pro air ile seyahat ederken, EN 1888-2:2018+A1:2022 Avrupa güvenlik standartlarıyla onaylanmış, yüksek kaliteli, tamamen sertifikalı bir bebek arabası kullanırsınız. Bu ürün, doğumdan 22kg'a veya 4 yaşına kadar olan çocuklar için uygundur (hangisi önce gelirse). Lütfen bu kılavuzu dikkatlice okuyun ve çocuğunuz için rahat bir sürüş ve en iyi korumayı sağladığınızdan emin olmak için her adımı izleyin.

ÖNEMLİ - DİKKATLE OKUYUN VE İLERİDE BAŞVURMAK ÜZERE SAKLAYIN.

Kılavuzları indirmek ve daha heyecan verici Joie ürünlerine bakmak için joiebaby.com adresini ziyaret edin!

Garanti bilgileri için lütfen joiebaby.com adresindeki web sitemizi ziyaret edin.

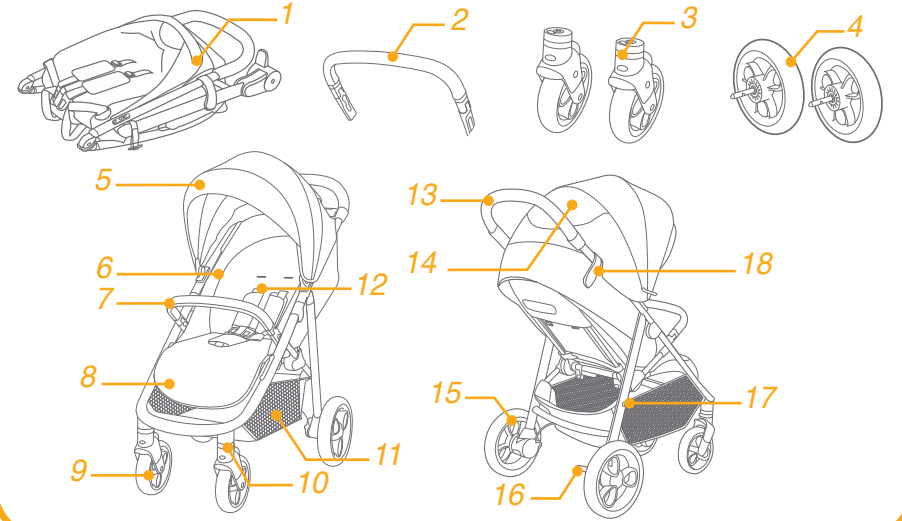
Acil durum

Acil durum veya kaza hâlinde, ilk yardım ve tıbbi tedavi yoluyla çocuğunuzla hemen ilgilenilmesini sağlamak çok önemlidir.

Parça Listesi

Montajdan önce tüm parçaların mevcut olduğundan emin olun. Herhangi bir parça eksikse, lütfen yerel bayi ile iletişime geçin. Montaj için bir alet gerekmez.

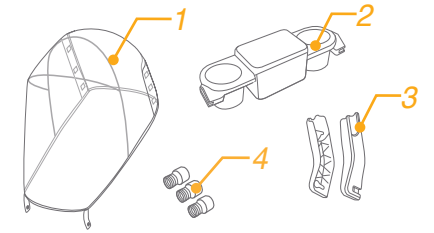
- | | | | |
|---------------------------|------------------|--------------------|------------------------|
| 1 Bebek Arabası Çerçevesi | 5 Tente | 10 Döndürme Kilidi | 15 Arka Teker |
| 2 Kolçak | 6 Koltuk Minderi | 11 Depolama Sepeti | 16 Fren Kolu |
| 3 Ön Tekerler | 7 Kolçak | 12 Omuz Kemerli | 17 Depolama Bağlantısı |
| 4 Arka Tekerler | 8 Baldır Desteği | 13 Tutma Kolu | 18 Depolama Mandalı |
| | 9 Ön Teker | 14 Pencere | |



Aksesuarlar (Dâhil olmayabilir)

- 1 Yağmurluk (bazı modellerde)
- 2 Ebeveyn Tepsisi (belirli modellerde)
- 3 Adaptör (belirli modellerde)
- 4 Tekerlek adaptörleri (belirli modellerde)

Aksesuarlar, bölgeye bağlı olarak ayrı satılabilir veya mevcut olmayabilir.



UYARI

- ! Daima emniyet kemeri sistemini kullanın.
- ! Kullanmadan önce tüm kilitleme cihazlarının takıldığından emin olun.
- ! Çocuğun bu ürünle oynamasına izin vermeyin.
- ! Kullanmadan önce bebek arabası gövdesinin veya araba koltuğu bağlantı cihazlarının doğru şekilde takılıp takılmadığını kontrol edin.
- ! Yetişkin montajı gereklidir.
- ! Bu ürün, doğumdan 22kg'a veya 4 yaşına kadar olan çocuklar için uygundur (hangisi önce gelirse).
- ! Tehlikeli ve dengesiz bir durumu önlemek için, saklama sepetine 4,5 kg'dan fazla ağırlık koymayın.
- ! Çocuğu asla gözetimsiz bırakmayın.
- ! Bebek arabasını aynı anda yalnızca tek bir çocukla kullanın. Kulpa veya tenteye asla cüzdan, alışveriş torbası, koli ya da aksesuar koymayın.
- ! Üretici tarafından onaylanmamış aksesuarlar kullanılmamalıdır.
- ! Yalnızca üretici tarafından sağlanan veya önerilen yedek parçalar kullanılmalıdır.
- ! Yaralanmayı önlemek için, bu ürünü açarken ve katlarken çocuğun uzakta olduğundan emin olun.
- ! Bu ürün koşma veya paten yapma için uygun değildir.
- ! Doğumdan itibaren kullanılmak üzere tasarlanmış bebek arabasında, yeni doğan bebekler için en yatık pozisyonun kullanılması önerilir.
- ! Çocuğu yerleştirirken ve kaldırırken park etme donanımı etkinleştirilmelidir.
- ! Bir kızak düzeneğiyle birlikte kullanılan çocuk koltukları için, bu araç bir karyola veya yatak yerine geçmez. Çocuğunuzun uyuması gerektiğinde, uygun bir çocuk arabası gövdesine, karyolaya veya yatağa yerleştirilmelidir.
- ! Çocuk tek başına oturabilir, yuvarlanabilir ve elleri ve dizleri üzerinde kendini yukarı itebilir hale geldiği anda taşıma karyolası kullanılmamalıdır. En fazla ağırlık: 9 kg.
- ! Üretici tarafından önerilmedikçe ilave şilte eklenmemelidir.
- ! Kulpa, arkalığın sırt kısmına ve/veya aracın yan taraflarına takılan yükler aracın dengesini etkileyecektir.
- ! Ebeveyn tepsisinde önerilen en fazla ağırlık 1,36 kg'dır.

Bebek Arabası Montajı

Lütfen bu ürünü monte etmeden ya da kullanmadan önce bu kılavuzdaki tüm talimatları okuyun.

Bebek Arabasını Açma

bkz. resim 1 - 2

Depolama mandalını depolama bağlantısından ayırın 1 ve kulpu yukarı doğru kaldırın 2; tıklama sesi bebek arabasının tamamen açıldığını gösterir.

! Kullanmaya devam etmeden önce, bebek arabasının mandalla tamamen kilitletiğini kontrol edin.

Ön Tekerleri Monte Etme ve Çıkarma

bkz. resim 3 - 4

Arka Tekerlekleri Monte Etme ve Çıkarma

bkz. resim 5 - 6

Kolçağı Monte Etme ve Çıkarma

bkz. resim 7 - 9

Çocuğun rahat oturması ve yerinden çıkarılması için kolçak bir yandan açılabilir. 9

! Çocuğu daima emniyet kemeriyle sabitleyin. Kolçak bir emniyet aracı değildir.

Tamamen monte edilen bebek arabası 10

Bebek Arabasının Kullanımı

Arkalığı Ayarlama

bkz. resim 11 - 12

Arkalık için 4 tane yatırma açısı vardır.

Arkalığı Yatırma

Arkalığı yatırmak için, koltuğun arkasındaki yatırma kulpunu sıkıp arkalığı aşağı çekin. 11

Arkalığı Yükseltme

Arkalığı yükseltmek için yukarı itin. 12

! Yatırma açısının kullanıma uygun ayarlandığından emin olun.

Toka Kullanımı

bkz. resim 13 - 14

Tokayı Serbest Bırakın

Tokayı serbest bırakmak için ortadaki düğmeye basın. 13

Tokayı Kilitleyin

Bel kemeri kopçasını omuz kopçasıyla eşleştirip 14 - 1 orta kopçaya kilitleyin. 14 - 2

"Tıklama" sesi tokenın tamamen kilitletiğini anlamına gelir. 14 - 3

- ! Düşme veya kayma sonucu oluşacak ciddi yaralanmaları önlemek için, çocuğunuzu her zaman kayışla sabitleyin.
- ! Çocuğunuzun güvenli biçimde sabitlendiğinden emin olun. Çocuk ve omuz kayışı arasındaki mesafe yaklaşık bir el kalınlığında olmalıdır.
- ! Omuz kemerlerini çaprazlamayın. Bu, çocuğun boynuna basınç uygular.

Omuz ve Bel Kayışlarının Kullanımı

bkz. resim 15 - 18

- ! Çocuğunuzun düşmesini önlemek için, çocuğunuz oturağa yerleştirildikten sonra omuz ve bel kayışlarının doğru yükseklikte ve uzunlukta olup olmadığını kontrol edin.

- 15 - 1 Omuz kayışı tutturma noktası A
- 15 - 2 Omuz kayışı tutturma noktası B
- 15 - 3 Kayar ayarlayıcı

Daha büyük çocuk için, omuz kayışı tutturma noktası A ve en yüksek omuz yuvalarını kullanın. Daha küçük çocuk için, omuz kayışı tutturma noktası B ve en düşük omuz yuvalarını kullanın.

Omuz kayışı tutturma noktasının konumunu ayarlamak için, tutturma noktasını öne bakan tarafla aynı düzeyde olacak şekilde döndürün. Omuz kayışı yuvası boyunca arkadan öne doğru geçirin. 16 Çocuğunuzun omuz yüksekliğine en yakın olan delikten tekrar geçirin. 17

Kayış uzunluğunu değiştirmek için kayar ayarlayıcıyı kullanın. 18 - 1

Bel kayışını uygun uzunlukta tutarken düğmeye basın 18 - 2. 18 - 3

Baldır Desteği Ayarı

bkz. şekil 19

Baldır desteği 2 konuma sahiptir.

Baldır desteğini yükseltmek için yukarı doğru itin. "Tıklama" sesi, baldır desteğinin tamamen kilittendiği anlamına gelir.

Baldır desteğini alçaltmak için, baldır desteğinin her iki tarafındaki ayar düğmelerine basın 19 - 1 ve baldır desteğini aşağı doğru döndürün. 19 - 2

Ön Döndürme Kilidinin Kullanımı

bkz. şekil 20

Ön tekerlek kilitleli veya kilitsiz durum: 20

İpucu Döndürme kilitletlerinin düz olmayan yüzeylerde kullanılması önerilir.

Fren Kullanımı

bkz. resim 21 - 22

Arka tekerlekleri kilitlemek için fren koluna basın. 21

Arka tekerleklerin kilidini açmak için, fren kolunu tekrar yukarı kaldırın. 22

İpucu Bebek arabası kullanılmıyorken her zaman park frenine alın.

Tente Kullanımı

bkz. şekil 23 - 24

Tente açılabilir veya katlanabilir; öne ya da arkaya doğru çekin.

Tente, çocuğunuzu güneşten en iyi şekilde korumak için tamamen açılabilir; kancayı açıp, 23 tenteyi öne doğru çekmeniz yeterlidir.

Pencerelerden bebeğinizi görebilirsiniz. 24

Omuz Kayışı Kılıfı ve Kasık Kayışı Kılıfı Kullanımı

bkz. resim 25 - 26

Omuz kayışı kılıfı ya da kasık kayışı kılıfı şeritten çıkarılabilir.

Omuz kayışı kılıfını ve kasık kayışı kılıfını takmak için adımları ters yönde izleyin.

Bebek Arabasını Katlama

bkz. resim 27 - 29

- ! Lütfen bebek arabasından önce tenteyi katlayın.

1. Katlama düğmesine basın. 27
2. Katlama şeridini yukarı doğru çektiğinizde, çerçeve otomatik olarak geriye doğru katlanacaktır. 28
3. Depolama mandalı otomatik olarak depolama bağlantısına geçecek, ardından bebek arabası tamamen katlanıp kilitlenecektir. Bebek arabası, katlanmış durumdayken dik olarak durabilir. 29

Aksesuarların Kullanımı

Aksesuarlar, bölgeye bağlı olarak ayrı satılabilir veya mevcut olmayabilir.

Arka Tekerlekleri Şişirin

bkz. resim 30 - 31

- ! Dunlop valfını Schrader valfine çevirmek için çalışan arka tekerlek adaptörleri 30 olarak gösterilmiştir. 30 - 2 ile gösterilen arka tekerlek adaptörlerini kullanmayacaksınız saklayın.

- ! Bebek arabasını kullanmadan önce lastik basıncını kontrol edin. Lastiğin yan tarafında yazan önerilen maksimum şişirme basıncının üzerinde ŞİŞİRMEYİN. 31

- ! Aşırı şişirme, tekerleğin ve/veya lastiğin patlamasına ve ciddi yaralanmalara neden olabilir.

Joie Taşıma Karyolası İle kullanım

bkz. şekil 32

Joie ramble & ramble xl portatif karyolayı kullanırken lütfen aşağıdaki talimatlara başvurun.

- ! Karyolayı kullanma konusunda herhangi bir sorun yaşarsanız, lütfen ilgili talimat kılavuzlarına başvurun.
- ! Karyolayı kullanırken her zaman şilteyi de kullanın.
- ! Portatif karyolayı takarken lütfen bebek arabasını katlamayın.

Yağmurluk Kullanımı

bkz. şekil 33

Yağmurluğu takmak için, bebek arabası üzerine yerleştirin ve yağmurluktaki 8 çift kanca ve kayış tutturucuyu takın. 33

- ! Yağmurluğu kullanmadan önce, lütfen arkalığın en alçak konuma ayarlandığından ve çocuk koltuğunun sabitlendiğinden emin olun.
- ! Yağmurluğu kullanırken lütfen her zaman havalandırmasını kontrol edin.
- ! Kullanılmıyorken, lütfen katlamadan önce yağmurluğun temizlenmiş ve kurumuş olduğunu kontrol edin.
- ! Yağmurluğu taktıktan sonra bebek arabasını katlamayın.
- ! Sıcak havalarda, çocuğunuzu bebek arabasına yağmurluk takılı olarak oturtmayın.

Ebeveyn Tepsisini Kullanma

bkz. resim 34 - 36

- ! Ebeveyn tepsisine, bebeğe ve bebek arabasına zarar verebilecek herhangi bir eşya koymayın.

Joie Child Koltuğuyla Kullanım

bkz. resim 37 - 43

Joie çocuk koltuğu Gemm, i-Gemm 3 ve i-Level Recline ve i-Snug 2 ve i-Jemini ile birlikte kullanırken lütfen aşağıdaki talimatlara başvurun.

- ! Çocuk koltuğunu kullanmadan önce, lütfen arkalığın en alçak konuma ayarlandığından ve çocuk koltuğunun sabitlendiğinden emin olun.
- ! Çocuk koltuğunu kullanma konusunda herhangi bir sorun yaşarsanız, lütfen ilgili talimat kılavuzlarına başvurun.
- ! Portatif karyolayı takarken lütfen çocuk koltuğunu katlamayın.

Bakım ve Koruma

bkz. şekil 44

- ! Çıkarılabilir oturak pedi soğuk suda yıkanabilir ve asılarak kurutulabilir. Çamaşır suyu kullanmayın.
- ! Bebek arabası çerçevesini temizlemek için yalnızca ev sabunu ve ılık su kullanın. Çamaşır suyu ya da deterjan kullanmayın.
- ! Bebek arabanızı gevşeyen vidalar, eskimiş parçalar, yırtık malzeme ya da sökülmüş dikiş olup olmadığını tespit etmek için ara sıra kontrol edin. Parçaları gerektiğinde değiştirin veya onarın.
- ! Güneşe ya da ısıya uzun süre maruz kalması halinde parçaların rengi solabilir ya da biçimsel bozulmalar görülebilir.
- ! Bebek arabası ıslanırsa, tenteyi açın ve saklamadan önce iyice kurumasını bekleyin.
- ! Tekerler gıcırdaysa, hafif bir yağ (örneğin Silikon Sprey, paslanma önleyici yağ ya da dikiş makinesi yağı) kullanın. Yağı, aks ve teker donanımına uygulamak önemlidir. 44
- ! Bebek arabanızı plajda kullanırken, mekanizmalar ve teker donanımlarındaki kumu ve tuzu gidermek için, bebek arabanızı kullanım sonrasında tamamen temizleyin.

Čestitamo vam što ste postali član obitelji Joie! I mi smo uzbuđeni što možemo postati dijelom vašeg putovanja uz vašeg mališana. Dok putujete s Joie litetrax pro / litetrax pro air znajte da koristite visokokvalitetna, potpuno certificirana dječja kolica odobrena prema europskim normama o sigurnosti EN 1888-2:2018+A1:2022. Ovaj proizvod prikladan je za djecu od rođenja do težine 22 kg ili starosti 4 godine, što se od toga prije dogodi. Pažljivo pročitajte ovaj priručnik i slijedite svaki postupak iz uputa kako biste osigurali udobnu vožnju i najbolju zaštitu za svoje dijete.

VAŽNO – PROČITAJTE PAŽLJIVO I SAČUVAJTE ZA BUDUĆU UPORABU.

Posjetite joiebaby.com kako biste preuzeli priručnike i pregledali i ostale izvrsne i praktične Joie proizvode!

Za informacije o jamstvu posjetite web stranicu joiebaby.com

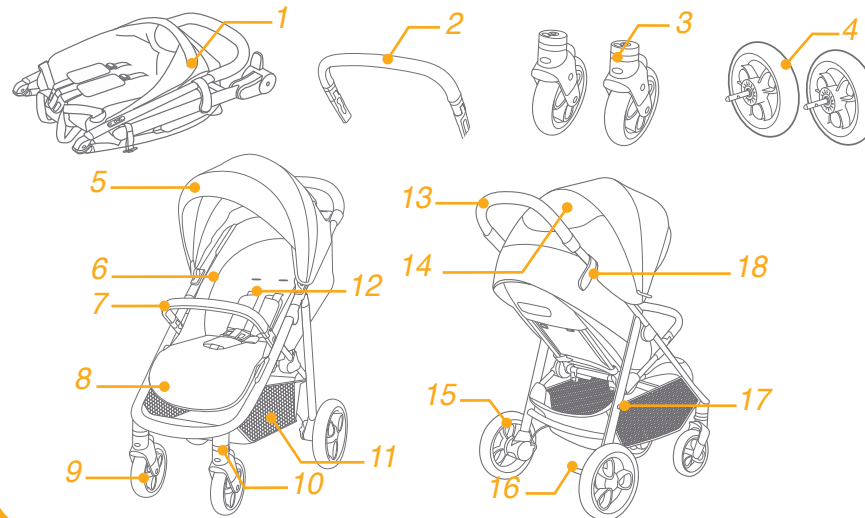
Hitan slučaj

U hitnom slučaju ili ako se dogodi nesreća najvažnije je pobrinuti se za dijete i odmah mu pružiti prvu pomoć i zdravstvenu skrb.

Popis dijelova

Prije sklapanja provjerite jesu li raspoloživi svi dijelovi. Ako bilo koji dio nedostaje kontaktirajte lokalnog prodavača. Za sklapanje nije potreban alat.

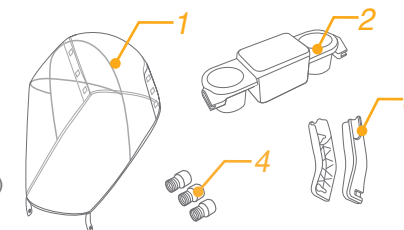
- | | | | |
|------------------------|------------------------|----------------------------------|------------------------------|
| 1 Okvir dječjih kolica | 7 Prečka za ruke | 12 Sigurnosni pojasevi za ramena | 17 Držač košare za odlaganje |
| 2 Prečka za ruke | 8 Potpora za noge | 13 Ručka | 18 Poluga za pohranu |
| 3 Prednji kotačići | 9 Prednji kotačić | 14 Prozor | |
| 4 Stražnji kotačići | 10 Blokada okretanja | 15 Stražnji kotačić | |
| 5 Krovčić | 11 Košara za odlaganje | 16 Poluga kočnice | |



Dodatna oprema (Možda nije uključena u isporuku)

- 1 Pokrov protiv kiše (na određenim modelima)
- 2 Pladanj za roditelja (na određenim modelima)
- 3 Adapter (na određenim modelima)
- 4 Adaptera stražnjih kotača (na određenim modelima)

Ovisno o regiji dodatna oprema može biti zasebno u prodaji ili uopće ne mora biti raspoloživa.



UPOZORENJE

- ! Uvijek koristite sustav sigurnosnih pojaseva za pričvršćivanje djeteta.
- ! Prije uporabe provjerite jesu li uređaji za blokadu aktivirani.
- ! Ne dopustiti djetetu da se igra ovim proizvodom.
- ! Prije upotrebe provjerite jesu li košara za bebu ili uređaji za postavljanje i pričvršćivanje na sjedalo u automobilu pravilno smješteni i aktivirani.
- ! Sklapanje treba vršiti odrasla osoba.
- ! Ovaj proizvod prikladan je za djecu od rođenja do težine 22 kg ili starosti 4 godine, što se od toga prije dogodi.
- ! Ne stavljajte više od 4,5kg u košaru za odlaganje kako biste spriječili opasne situacije i nestabilna stanja.
- ! Nikad ne ostavljajte dijete bez nadzora.
- ! U dječjim kolicima smije biti samo jedno dijete. Ne stavljajte torbice, torbe za kupovinu, pakete niti stavke dodatne opreme na ručku niti na krovčić.
- ! Nije dozvoljeno korištenje dodatne opreme koju proizvođač nije odobrio.
- ! Potrebno je koristiti isključivo one zamjenske dijelove koje isporučuje ili je preporučio proizvođač.
- ! Prilikom sklapanja i rasklapanja ovog proizvoda udaljite dijete kako se ne bi ozlijedio.
- ! Ovaj proizvod nije prikladan za trčanje ili rolanje.
- ! Dječja kolica koja su namijenjena za dijete od rođenja treba do kraja spustiti u najniži položaj kad se koristi za novorođenčće.
- ! Prilikom stavljanja i vađenja djece iz dječjih kolica uvijek je potrebno aktivirati kočnicu za parkiranje.
- ! Dječje autosjedalice koje se koriste s bazom kolica ne mogu zamijeniti sklopivi ili običan dječji krevetić. Ako dijete treba spavati stavite ga u odgovarajuću košaru za bebu, sklopivi ili običan dječji krevetić.
- ! Košara za bebu ne smije se više koristiti čim je dijete sposobno samostalno sjediti, prekrenuti se ili se odgurnuti i podignuti na ruke i koljena. Maksimalna težina djeteta: 9 kg.
- ! Nije dozvoljeno dodavati bilo kakav madrac osim ako to proizvođač ne preporučuje.
- ! Svaki teret postavljen ili obješen na ručku i / ili na stražnju stranu naslona i / ili na bočne strane dječjih kolica utjecat će na njihovu stabilnost.
- ! Maksimalna težina kojom se smije opteretiti pladanj za roditelja je 1,36 kg (3 lbs).

Sastavljanje kolica

Prije sklapanja i uporabe ovog proizvoda pročitajte sve upute u ovom priručniku.

Otvaranje dječjih kolica pogledajte slike 1 - 2

Odvijite polugu za pohranu od nosača hrane 1, a zatim podignite ručku prema gore 2, zvuk klik označit će da su dječja kolica potpuno otvorena.

! Prije korištenja provjerite jesu li dječja kolica u potpunosti pričvršćena.

Postavljanje i skidanje prednjih kotača pogledajte slike 3 - 4

Postavljanje i skidanje stražnjih kotačića pogledajte slike 5 - 6

Postavljanje i skidanje prečke za ruke pogledajte slike 7 - 9

Prečka za ruku može se s jedne strane otvoriti kako biste jednostavnije posjeli ili podignuli dijete. 9

! Uvijek pričvrstite dijete pomoću sigurnosnih traka za pričvršćivanje. Prečka za ruke nije dio sustava za pričvršćivanje djeteta.

Potpuno sklopljena kolica prikazana su na slici 10

Korištenje kolica

Podršavanje naslona pogledajte slike 11 - 12

Postoje 4 kuta nagiba naslona.

Spuštanje naslona

Za naginjanje naslona stisnite ručku za naginjanje na stražnjoj strani sjedalice, povucite dolje na stražnji dio naslona. 11

Podizanje naslona

Za podizanje naslona, gurnite ga prema gore. 12

! Provjerite je li nagib pravilno namješten za upotrebu.

Korištenje kopče pogledajte slike 13 - 14

Oslobađanje kopče

Pritisnite središnji gumb za otvaranje kopče. 13

Zaključavanje kopče

Uskladite kopču remena oko struka s kopčom za rame 14 - 1 i pritisnite u središnju kopču dok ne klikne. 14 - 2
Zvuk „klik“ znači da je kopča pravilno zakopčana. 14 - 3

- ! Radi sprječavanja ozbiljnih ozljeda zbog ispadanja ili iskliznuća, dijete uvijek pričvrstite trakama pojasa.
- ! Provjerite je li dijete pravilno i sigurno pričvršćeno. Razmak između djeteta i traka pojasa za djetetova rame-na mora biti približno debljine jednog prsta.
- ! Ne križajte trake pojasa za ramena. To će prouzročiti pritisak na djetetov vrat.

Korištenje traka pojasa za ramena i kukove pogledajte slike 15 - 18

- ! Kako bi zaštitili dijete od ispadanja, nakon što ga stavite u sjedalicu provjerite jesu li trake pojasa za ramena i kukove na pravilnoj visini i jesu li pravilne duljine.

- 15 - 1 Mjesto za pričvršćivanje traka za ramena A
- 15 - 2 Mjesto za pričvršćivanje traka za ramena B
- 15 - 3 Klizni dio za podešavanje

Za veće dijete koristite točku A i više otvore za pričvršćivanje traka za ramena. Za manje dijete koristite točku B i niže otvore za pričvršćivanje traka za ramena.

Za podešavanje položaja učvršćivača trake pojasa za ramena okrenite učvršćivač kako bi bio u ravnini sa stranom okrenutom prema naprijed. Povucite ih kroz otvor za trake pojasa za ramena sa stražnje na prednju stranu. 16 Ponovno povucite kroz otvor koji je najbliži visini djetetovih ramena. 17

Koristite klizni dio za podešavanje kako bi promijenili duljinu traka pojasa. 18 - 1

Pritisnite gumb 18 - 2 dok povlačite traku za struk na odgovarajuću duljinu. 18 - 3

Podešavanje potpore za noge pogledajte sliku 19

Potpoda za noge ima 2 položaja.

Za podizanje potpore za noge gurnite je prema gore. Zvuk „klik“ znači da je potpora pravilno blokirana.

Za spuštanje potpore za noge pritisnite gumba za podešavanje na obje strane potpore za noge 19 - 1 i okrenite potporu za noge prema dolje. 19 - 2

Korištenje blokade okretanja prednjih kotača pogledajte sliku 20

Blokiran ili deblokiran prednji kotačić kao na slici 20

Savjet Preporučuje se koristiti blokadu okretanja kotačića na neravnim površinama.

Korištenje kočnice pogledajte slike 21 - 22

Za blokadu stražnjih kotačića stanite nogom na polugu kočnice. 21

Za deblokiranje stražnjih kotačića ponovno podignite polugu kočnice. 22

Savjet Uvijek aktivirajte kočnicu čim zaustavite dječja kolica.

Korištenje krovića pogledajte sliku 23 - 24

Krović se može otvoriti ili preklopiti, povući ga prema naprijed ili natrag.

Krović se može sasvim otvoriti kako bi u potpunosti zaštitio dijete od sunca, samo otkopčajte kukicu 23 i povucite krović se može sasvim otvoriti prema naprijed.

Kroz prozorčice možete vidjeti dijete. 24

Koristite obloge traka za pričvršćivanje ramena i oblogu središnjeg pojasa pogledajte slike 25 - 26

Obloga traka za pričvršćivanje ramena ili obloga središnjeg pojasa mogu se skinuti s traka za pričvršćivanje.

Za postavljanje obloge traka za pričvršćivanje ramena ili obloge središnjeg pojasa postupak provedite obrnutim redoslijedom.

Sklapanje dječjih kolica pogledajte slike 27 - 29

- ! Prije sklapanja kolica preklopite krović.

1. Pritisnite gumb za sklapanje. 27
2. Povucite trake za preklapanje prema gore, okvir će se automatski sklopiti prema natrag. 28
3. Kad poluga za pohranu automatski zahvati nosač za pohranu kolica su potpuno preklapljeni i blokirani. Sklopljena dječja kolica mogu samostalno stajati. 29

Korištenje dodatne opreme

Ovisno o regiji dodatna oprema može biti zasebno u prodaji ili uopće ne mora biti raspoloživa.

Napumpajte stražnje kotače pogledajte slike 30 - 31

- ! Način korištenja adaptera stražnjih kotača radi prilagodbe Dunlop ventila u Shraderov ventil prikazano je na slici 30. Ako ne koristite adaptere stražnjih kotača spremite ih kako je prikazano na slici 30 - 2.

- ! PROVJERITE tlak guma prije korištenja dječjih kolica. NEMOJTE NAPUMPAVATI iznad maksimalnog preporučenog tlaka koji je naveden na bočnoj strani gume. 31

- ! Prekomjerno napumpavanje može prouzročiti pucanje kotača i/ili gume i biti uzrokom ozbiljnih ozljeda.

Korištenje s Joie košarom za bebu pogledajte sliku 32

Kada koristite s Joie košarom za bebu Ramble & Ramble xl pogledajte sljedeće upute.

- ! Ako imate bilo kakvih problema u svezi korištenja košare za bebu, pogledajte upute za uporabu te košare za bebu.

- ! Kada koristite košaru za bebu uvijek koristite i njezin madrac.

- ! Ne preklapajte dječja kolica dok je na njih postavljena košara za bebu.

Korištenje pokrova protiv kiše

pogledajte sliku 33

Za postavljanje pokrova protiv kiše stavite ga preko dječjih kolica i pričvrstite 8 pari čičak traka za pričvršćivanje koje se nalaze na pokrovu protiv kiše. 33

- ! Prije korištenja pokrova protiv kiše provjerite je li naslon namješten na najniži položaj, te jesu li učvršćene trake za pričvršćivanje bebe.
- ! Pri korištenju pokrova protiv kiše uvijek provjerite prozračivanje ispod pokrova.
- ! Ako se pokrov protiv kiše više ne koristi prije sklapanja provjerite je li očišćen i suh.
- ! Ne preklapajte dječja kolica nakon postavljanja pokrova protiv kiše.
- ! Tijekom toploga vremena ne stavljajte dijete u dječja kolica na kojima je postavljen pokrov protiv kiše.

Korištenje pladnja za roditelja

pogledajte slike 34 - 36

- ! Ne stavljajte na pladanj za roditelja ništa što bi moglo ozlijediti ili naštetiti djetetu ili dječjim kolicima.

Korištenje s Joie dječjom autosjedralicom

pogledajte slike 37 - 43

Prilikom korištenja s Joie dječjom autosjedralicom gemm, i-Gemm 3 & i-Level Recline & i-Snug 2 & i-Jemini, pogledajte sljedeće upute.

- ! Prije korištenja dječje autosjedalice za bebu provjerite je li naslon namješten na najniži položaj, te jesu li učvršćene trake za pričvršćivanje bebe.
- ! Ako imate bilo kakvih problema u svezi korištenja autosjedalice za bebu, pogledajte upute za uporabu te autosjedalice.
- ! Ne sklapajte dječja kolica dok je pričvršćena dječja autosjedalica.

Briga i održavanje

pogledajte sliku 44

- ! Jastuk sjedalice može se skinuti i prati u hladnoj vodi i osušiti na zraku. Bez izbjeljivača.
- ! Za čišćenje okvira dječjih kolica koristite samo običan sapun i toplu vodu. Bez izbjeljivača ili deterdženta.
- ! S vremena na vrijeme provjerite zategnutost vijaka na dječjim kolicima i provjerite je li materijal istrošen i jesu li šavovi poderani. Prema potrebi zamijenite ili popravite dijelove.
- ! Dulje izlaganje suncu ili toplini može prouzročiti blijedenje ili uvijanje dijelova.
- ! Ako su kolica vlažna prije pohrane otvorite krovčić i pustite neka se potpuno osuše.
- ! Ako kotačići glasno škripe koristite lagano ulje (na primjer silikonski sprej, ulje protiv hrđe ili ulje za šivaće strojeve). Važno je staviti ulje na sklop osovine i kotača. 44
- ! Nakon korištenja dječjih kolica na plaži pažljivo nakon toga očistite mehanizme i sklopove kotačića od ostataka pijeska i soli.

SE Välkommen till Joie™

Gratulerar till att ha blivit en del av Joie-familjen! Vi är mycket glada över att vara delaktiga i din resa med ditt lilla barn. När du reser med Joie litetrax pro / litetrax pro air använder du en fullt certifierad sittvagn av hög kvalitet. Den är godkänd enligt europeiska säkerhetsstandarder EN 1888-2:2018+A1:2022. Den här produkten är lämplig för barn upp till 22 kg eller 4 år beroende på vilket som inträffar först. Läs noga igenom denna bruksanvisning och följ alla steg för att garantera en komfortabel resa och bästa skyddet för ditt barn.

VIKTIGT – LÄS IGENOM NOGA OCH SPARA FÖR FRAMTIDA REFERENS.

Besök oss på joiebaby.com för att ladda ned bruksanvisningar och se fler spännande Joie-produkter!

Besök vår webbplats joiebaby.com för att få garantiinformation

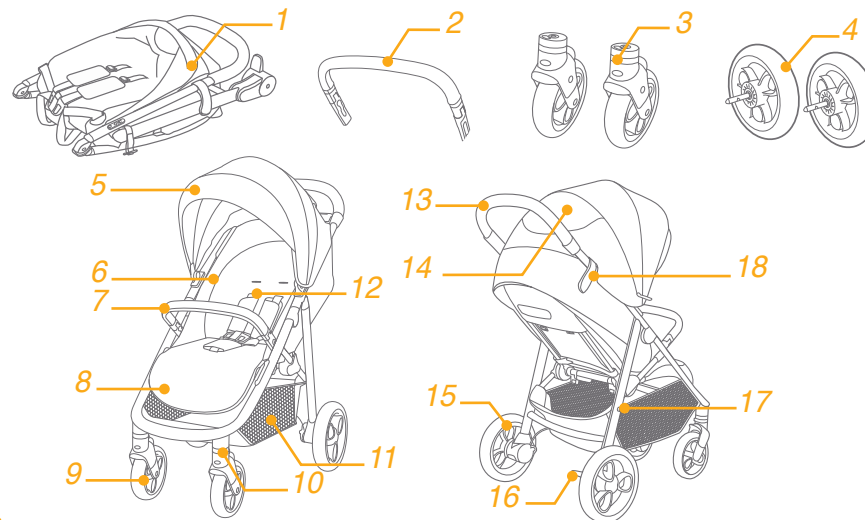
Nödfall

Vid nödfall eller en olycka är det mycket viktigt att barnet omedelbart får första hjälpen och medicinsk behandling.

Lista över delar

Kontrollera att alla delar är tillgängliga före montering. Om någon del saknas, kontakta återförsäljaren. Inga verktyg behövs för montering.

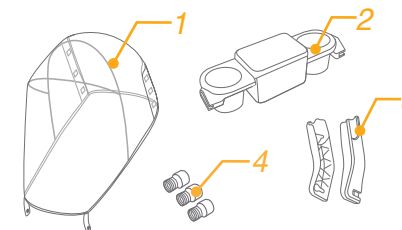
- | | | | | | | | |
|---|-----------------|----|---------------|----|----------------|----|-----------------|
| 1 | Sittvagnens ram | 6 | Sittdyna | 11 | Förvaringskorg | 16 | Bromsspak |
| 2 | Armstöd | 7 | Armstöd | 12 | Axelsele | 17 | Förvaringsfäste |
| 3 | Framhjul | 8 | Benstöd | 13 | Handtag | 18 | Förvaringsspår |
| 4 | Bakhjul | 9 | Framhjul | 14 | Fönster | | |
| 5 | Sufflett | 10 | Riktningsslås | 15 | Bakhjul | | |



Tillbehör (medföljer eventuellt inte)

- 1 Regnskydd (på vissa modeller)
- 2 Föräldrbricka (på vissa modeller)
- 3 Adapter (på vissa modeller)
- 4 Bakhjulsadapter (på vissa modeller)

Tillbehör kan säljas separat eller så kan de vara tillgängliga beroende på region.



VARNING

- ! Använd alltid säkerhetssystemet.
- ! Kontrollera att alla spärrar är inkopplade före användning.
- ! Låt inte barnet leka med den här produkten.
- ! Kontrollera att liggdelens eller fordonssätets fästanordningar är ordentligt fastsatta innan användning.
- ! Måste monteras av vuxen.
- ! Den här produkten är lämplig för barn upp till 22 kg eller 4 år beroende på vilket som inträffar först.
- ! För att förhindra ett farligt och instabilt skick ska inte mer än 4,5 kg placeras i förvaringskorgen.
- ! Lämna aldrig barnet utan tillsyn.
- ! Använd sittvagnen med bara ett barn åt gången. Placera aldrig handväskor, shoppingväskor, paket eller accessoarer på handtaget eller suffletten.
- ! Tillbehör som inte är godkända av tillverkaren ska inte användas.
- ! Endast utbytesdelar som tillhandahålls eller rekommenderas av tillverkaren ska användas.
- ! För att undvika skador så kontrollera att barnet hålls på avstånd när den här produkten fälls upp och fälls ihop.
- ! Den här produkten är inte lämplig för löpning eller rullskridskoåkning.
- ! Sittvagn som är konstruerad att användas från födseln ska rekommendera användningen för den maximala lutningspositionen för nyfödda barn.
- ! Parkeringsenheten ska användas när barn sätts i eller tas ut.
- ! Bilstolar som används tillsammans med chassin ersätter inte en barnsäng eller säng. Om ditt barn behöver sova ska det placeras i en lämplig liggdel, barnsäng eller säng.
- ! När barnet själv kan sitt upp och rulla runt och resa sig från knästående med hjälp av sina händer ska babyliften inte användas. Barnets maximala vikt: 9kg.
- ! Om inte tillverkaren rekommenderar det ska inte fler madrasser användas.
- ! All last som fästs på handtaget och/eller ryggstödet baksida och/eller på fordonets sidor påverkar fordonets stabilitet.
- ! Den maximalt rekommenderade vikten på föräldrbrickan är 1,36 kg (3 lbs).

Montera sittvagnen

Läs igenom alla instruktionerna i denna bruksanvisning innan den här produkten monteras och används.

Öppna sittvagnen

se bilder 1 - 2

Ta isär förvaringsfästet och förvaringsspärren 1 och lyft sedan handtaget uppåt. 2 När det hörs ett klickljud är sittvagnen helt öppnad.

- ! Kontrollera att sittvagnen är helt spärrad innan du fortsätter att använda den.

Montera och ta bort framhjul

se bilder 3 - 4

Montera och ta bort bakhjul

se bilder 5 - 6

Montera och ta bort armstöd

se bilder 7 - 9

Armstödet kan öppnas på ena sidan för enkelt sätta i barnet eller ta ut det. 9

- ! Sätt alltid fast barnet med selen. Armstödet är inte en fasthållningsenhet.

Den färdigmonterade sittvagnen visas i 10

Använda sittvagnen

Justera ryggstödet

se bilder 11 - 12

Det finns 4 lutningsvinklar för ryggstödet.

Luta ryggstödet

För att luta ryggstödet så kläm lutningshandtaget på sätets baksida och dra ryggstödet nedåt. 11

Höj upp ryggstödet

Räta upp ryggstödet genom att trycka uppåt. 12

- ! Kontrollera att lutningen är ordentligt inställd för användningen.

Använda spännet

se bilder 13 - 14

Öppna spännet

Tryck på mittenknappen för att öppna spännet. 13

Lås spännet

Passa in höftbältets spänne med axelspännet 14 - 1 och klicka in det i mittenspännet. 14 - 2

Ett "klick"-ljud innebär att spännet är helt stängt. 14 - 3

- ! För att undvika allvarliga skador, från att barnet faller eller glider ur, ska barnet sättas fast med selen.
- ! Kontrollera den är snävt åtdragen runt ditt barn. Utrymmet mellan barnet och axelselen ska vara ungefär en hand tjock.
- ! Korska inte axelremmarna. Det orsakar ett tryck på barnets hals.

Använd axel- och midjeselar

se bilder 15 - 18

- ! För att kunna skydda ditt barn från att falla ut efter att ditt barn är placerat i sätet så kontrollera att axel- och midjeremmen är på rätt höjd och har rätt längd.

- 15 - 1 Axelseleförankring A
- 15 - 2 Axelseleförankring B
- 15 - 3 Glidreglage

För större barn så använd axelseleförankringen A och de högsta öppningarna för axelselen. För mindre barn ska axelseleförankring B och de lägsta öppningarna vid axeln användas.

För att justera positionen för axelseleförankringen så vrid förankringen så att den är i nivå med den sida som är riktad framåt. Trä igenom öppningen för axelremmen från baksida till framsida. 16 Trä igenom igen genom öppningen som är närmast barnets axelhöjd. 17

Använd glidreglaget för att ändra selens längd. 18 - 1

Tryck på knappen 18 - 2 medan midjeselen dras till lämplig längd. 18 - 3

Justering av benstöd

se bilden 19

Benstödet har 2 lägen.

För att höja benstödet så tryck det uppåt. Ett "klick"-ljud betyder att benstödet har låsts.

För att sänka benstöden så tryck på justeringsknapparna på båda sidor om benstöden 19 - 1 och rotera benstödet nedåt. 19 - 2

Använda främre riktningsslåset

se bilden 20

Framhjulets låsta eller olåsta status som 20

Tips Det är att rekommendera att använda riktningsslås på ojämna ytor.

Använda bromsen

se bilder 21 - 22

Lås bakhjulen genom att trampa ned bromsspaken. 21

Lås upp bakhjulen genom att trampa ned bromsspaken igen. 22

Tips Använd alltid parkeringsbromsen när sittvagnen inte rör sig.

Använda suffletten

se bilden 23 - 24

Suffletten öppnas och stängs genom att dra i den framåt eller bakåt.

Suffletten kan öppnas helt för att skydda ditt barn från solen så mycket som möjligt, dra bara upp kroken 23 och dra suffletten mot fronten.

Du kan se ditt barn genom fönstren. 24

Använd axelseleskydd och grenseleskydd

se bilder 25 - 26

Axselens eller grenselens skydd kan tas bort.

Montera axelseleskyddet och grenseleskyddet med omvända steg.

Fälla ihop sittvagnen

se bilder 27 - 29

- ! Stäng suffletten innan sittvagnen vikts ihop.

1. Tryck på ihopfällningsknappen. 27
2. Dra ihopfällningsväven uppåt så vikts ramen automatiskt bakåt. 28
3. Förvaringsspärren hakar automatiskt i förvaringsfästet och sedan är sittvagnen fullständigt hopviktt och låst. Sittvagnen kan stå upp när den är ihopviktt. 29

Använda tillbehör

Tillbehör kan säljas separat eller så kan de vara tillgängliga beroende på region.

Pumpa upp de bakhjulen

se bilder 30 - 31

! Användning av bakhjulsadaptar för att vända Dunlop-ventilen till Shrader-ventil visas i fig. 30. Förvara bakhjulsadaptarerna på det sätt som visas i fig. 30 - 2 när du inte använder dem.

! Kontrollera däcktrycket innan du använder vagnen. PUMPA INTE över det högsta rekommenderade lufttrycket som står skrivet på sidan av däck. 31

! Överpumpning kan leda till att hjulet och/eller däck. 31

Använda med Joie-babylift

se bilden 32

Vid användning med Joie-babylift ramble & ramble xl se följande instruktioner.

- ! Om du har några problem med att använda babyliften så vänligen se deras egna bruksanvisningar.
- ! Använd alltid madrassen när du använder babyliften.
- ! Vik inte ihop barnvagnen när babyliften monteras.

Använda regnskydd

se bilden [33](#)

Regnskyddet monteras genom att det placeras ovanpå sittvagnen och sedan fästs de 8 paren av krok- och ögelfästen på regnskyddet. [33](#)

- ! Innan regnskyddet används så kontrollera att ryggstödet har justerats till lägsta position och att fasthållningsanordningen för spädbarn har satts fast.
- ! När regnskyddet används så kontrollera alltid dess ventilation.
- ! När det inte används så kontrollera att regnskyddet har rengjorts och torkats innan det viks ihop.
- ! Fäll inte ihop sittvagnen efter att regnskyddet monterats.
- ! Placera inte ditt barn i sittvagnen med regnskyddet monterat när det är varmt väder.

Använda föräldrbricka

se bilder [34](#) - [36](#)

- ! Placera inte något föremål som kan skada bebisen och sittvagnen i föräldrbrickan.

Använda med fasthållningsanordning för spädbarn av märket Joie

se bilder [37](#) - [43](#)

Vid användning av Joie bilbarnstol Gemm, i-Gemm 3 och i-Level Recline och i-Shug 2 och i-Jemini, ber vi dig ta referens från följande instruktioner.

- ! Innan fasthållningsanordningen för barn används så kontrollera att ryggstödet har justerats till lägsta position och att fasthållningsanordningen för spädbarn har satts fast.
- ! Om du har några problem med att använda fasthållningsanordningen för barn så se deras egna bruksanvisningar.
- ! Vik inte ihop barnvagnen när fasthållningsanordningen för barn monteras.

Skötsel och underhåll

se bilden [44](#)

- ! Den löstagbara sittdynan kan tvättas i kallt vatten och dropporkas. Blek inte.
- ! För att rengöra sittvagnens ram ska bara vanlig tvål och varmt vatten användas. Använd inte blekning eller rengöringsmedel.
- ! Kontrollera din sittvagn då och då för att se om skruvar sitter löst, delar är slitna, material sönderrivet eller sprucket i sömmarna. Byt eller reparera delarna efter behov.
- ! Överdriven exponering för sol eller värme kan göra så att delarna bleknar eller missformas.
- ! Om sittvagnen blir blöt så öppna suffletten och låt den torka ordentligt innan den lagras.
- ! Om hjulen gnisslar så använd en lätt olja (t.ex. silikonsprej, antirostolja eller symaskinsolja). Det är viktigt att oljan tränger in i axeln och hjulmontaget. [44](#)
- ! När du använder din sittvagn på stranden så rengör din sittvagn efter användningen för att ta bort sand och salt från mekanismer och hjulmontagen.

NO Velkommen til Joie™

Gratulerer med å bli en del av Joie-familien! Vi er så glade for å bli en del av reisen til deg og barnet ditt. Når du er på tur med Joie litetrax pro / litetrax pro air, bruker du en fullsertifisert barnevogn av høy kvalitet, godkjent i henhold til europeiske sikkerhetsstandarder EN 1888-2:2018+A1:2022. Dette produktet er egnet for barn opptil det som kommer først av 22 kg eller 4 år. Les nøye gjennom denne håndboken og følg alle trinn for en behagelig tur der barnet er så godt beskyttet som mulig.

VIKTIG - LES NØYE OG BEHOLD FOR FREMTIDIG OPPSLAG.

Besøk oss på joiebaby.com for å laste ned bruksanvisninger og se flere spennende Joie-produkter. Du finner garantiinformasjon på vårt nettsted: joiebaby.com

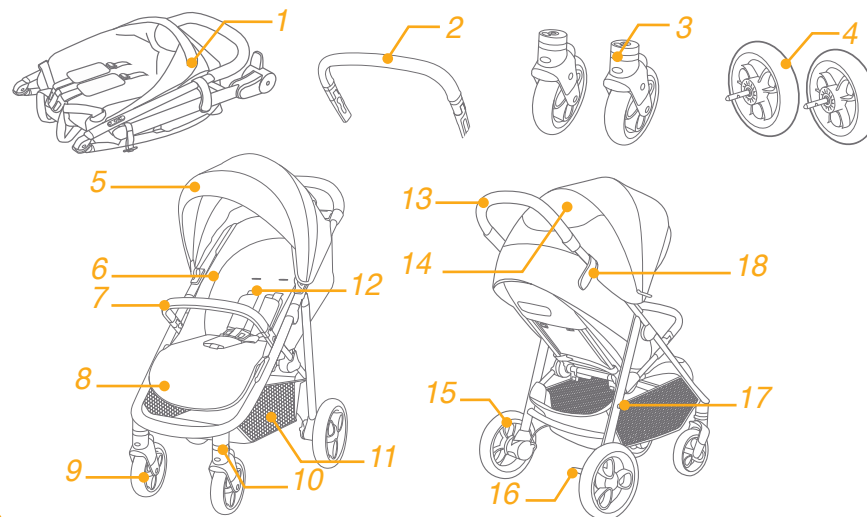
Nødsituasjon

Ved nødstilfeller eller ulykker er det viktigste at barnet blir tatt hånd om med førstehjelp og medisinsk behandling umiddelbart.

Deleliste

Påse at du har alle delene før montering. Hvis noen del mangler, kontakter du din lokale forhandler. Det kreves ingen verktøy for montering.

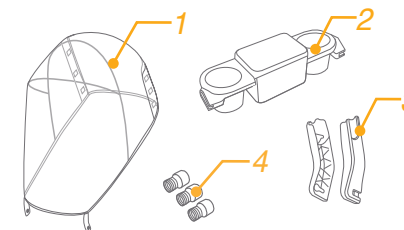
- | | | | |
|------------------|--------------|---------------------|----------------------|
| 1 Barnevognramme | 6 Setepute | 11 Oppbevaringskurv | 16 Bremsespak |
| 2 Armstang | 7 Armstang | 12 Skuldersele | 17 Oppbevaringsfeste |
| 3 Forhjul | 8 Leggstøtte | 13 Håndtak | 18 Oppbevaringslomme |
| 4 Bakhjul | 9 Forhjul | 14 Vindu | |
| 5 Kalesje | 10 Svinglås | 15 Bakhjul | |



Tilbehør (Kanskje ikke inkludert)

- 1 Regntrekk (på enkelte modeller)
- 2 Foreldre Brett (på enkelte modeller)
- 3 Adapter (på enkelte modeller)
- 4 Bakhjulsadaptere (på enkelte modeller)

Tilbehør kan selges separat eller ikke avhengig av region.



ADVARSEL

- ! Bruk alltid beltesystemet.
- ! Sørg for at alle låsene er låst før bruk.
- ! Ikke la barnet leke med dette produktet.
- ! Kontroller at kroppen til barnevognene eller bilsetefestene er riktig festet før bruk.
- ! Må settes sammen av en voksen.
- ! Dette produktet er egnet for barn opptil det som kommer først av 22 kg eller 4 år.
- ! Ikke legg mer enn 4,5kg i oppbevaringskurven for å hindre farlig ustabilitet.
- ! La aldri barnet være uten tilsyn.
- ! Bruk barnevognen med bare ett barn om gangen. Plasser aldri vesker, handleposer, pakker eller tilbehør på håndtaket eller kalesjen.
- ! Tilbehør som ikke er godkjent av produsenten, skal ikke brukes.
- ! Kun erstatningsdeler som leveres eller anbefales av produsenten, skal brukes.
- ! For å unngå skade må du sørge for at barnet holdes vekke når produktet brettes og brettes opp.
- ! Produktet er ikke egnet for løping eller skøyteløp.
- ! I sportsvogn designet for bruk fra fødselen av, skal den mest tilbaketilte posisjonen brukes for nyfødte babyer.
- ! Parkeringsbremsen skal være aktiv når barna settes i og tas ut.
- ! Bilstoler som brukes sammen med undervogn erstatter ikke en barneseng eller en seng. Dersom barnet trenger å sove, må det legges i en egnet barnevogn, barneseng eller seng.
- ! Slutt å bruke bæresengen så snart barnet er i stand til å sitte alene, rulle rundt og dytte seg opp på hendene og knærne. Maksimal vekt på barnet: 9 kg.
- ! Ingen ekstra madrasser skal legges til, med mindre det anbefales av produsenten.
- ! En belastning som er festet til håndtaket, på baksiden av ryggstøtten og/eller på sidene av vognen, vil påvirke stabiliteten.
- ! Maksimalt anbefalt vekt av foreldre Brettet er 3 lb (1,36 kg).

Montering av barnevogn

Les alle instruksjonene i denne bruksanvisningen før du monterer og bruker produktet.

Åpne barnevognen se bilder 1 - 2

Ta oppbevaringslåsen av oppbevaringsfestet 1, og løft deretter håndtaket oppover 2. Når det høres et klikk, betyr det at barnevognen er helt åpen.

- ! Kontroller at barnevognen er helt låst før du fortsetter å bruke.

Montere og løsne forhjulet se bilder 3 - 4

Montere og løsne bakhjulene se bilder 5 - 6

Montere og løsne armstang se bilder 7 - 9

Armstangen kan åpnes på en side for å gjøre det lett å ta barnet inn og ut. 9

- ! Barnet skal alltid sikres med selen. Armstangen er ikke et sikkerhetsfeste.

Den ferdigmonterte barnevognen er vist som 10

Bruk av barnevogn

Justere ryggstøtten se bilder 11 - 12

Ryggstøtten kan lenes til 4 vinkler.

Lene ryggstøtten bak

For lene ryggstøtten klemmer du lenehåndtaket på baksiden av setet og trekker ned på ryggstøtten. 11

Løfte ryggstøtten opp

Trykk opp for å heve ryggstøtten. 12

- ! Pass på at lenevinkelen er satt riktig for bruk.

Bruke spennen se bilder 13 - 14

Frigjøre spennen

Trykk den midtre knappen for å frigjøre spennen. 13

Låse spennen

Sett midjebeltespennen på linje med skulderspennen 14 - 1, og klikk den inn i midtre spenne. 14 - 2
Når du hører et «klikk», betyr det at spennen er helt låst. 14 - 3

- ! For å unngå alvorlig skade fra fall eller skliing må barnet alltid sitte med sikkerhetsbelte.
- ! Sørg for at barnet er godt på plass. Avstanden mellom barnet og skulderbeltet skal være på omtrent tykkelsen til en hånd.
- ! Ikke kryss skulderbeltene. Det vil forårsake trykk på barnets nakke.

Bruke skulder- og midjeseler

se bilder 15 - 18

- ! For å beskytte barnet fra å falle ut bør du kontrollere at skulder- og midjebeltene har riktig høyde og lengde etter at barnet settes i setet.

- 15 - 1 Skulderseleanker A
- 15 - 2 Skulderseleanker B
- 15 - 3 Skyvejustering

For større barn bruker du skulderseleanker A og de øverste skuldersporene. For mindre barn bruker du skulderseleanker B og de nedre skuldersporene.

Juster posisjonen til skulderseleankeret ved å dreie det slik at det er på linje med siden vendt fremover. Tre det gjennom skulderseleslissen bakfra og frem. 16 Tre den igjen gjennom slissen som er nærmest skulderhøyden til barnet. 17

Bruk skyvejusteringen til å endre seleglengden. 18 - 1

Trykk knappen 18 - 2 mens du trekker midjeselen til riktig lengde. 18 - 3

Justere leggstøtten

se bilde 19

Leggstøtten har to stillinger.

Hev leggstøtten ved å trykke den oppover. Når du hører et «klikk», betyr det at leggstøtten er helt låst.

For å senke leggstøtten trykker du justeringsknappene på begge sider av leggstøtten 19 - 1 og dreier leggstøtten nedover. 19 - 2

Bruke fremre svingelås

se bilde 20

Forhjul låst eller ulåst status som 20

Tips Svingelåsene bør brukes på ujevne overflater.

Bruke brems

se bilder 21 - 22

Trykk ned på bremsespaken for å låse bakhjulene. 21

Løft opp bremsespaken for å låse opp bakhjulene. 22

Tips Slå alltid på parkeringsbremsen når barnevognen står stille.

Bruke kalesje

se bilde 23 - 24

Kalesjen kan åpnes eller brettes ved å trekke den frem eller bak.

Kalesjen kan åpnes helt for å beskytte barnet ditt helt mot solen. Bare åpne kroken 23, og trekk kalesjen ut mot forsiden.

Du kan se barnet gjennom vinduene. 24

Bruke skulderseletrakk og skrittseletrakk

se bilder 25 - 26

Skulderseletrakk eller skrittseletrakk kan fjernes fra nettingen.

Monter skulderseletrakk og skrittseletrakk i omvendt rekkefølge.

Brette barnevogn

se bilder 27 - 29

- ! Brett ned kalesjen før du bretter vognen.

1. Trykk bretteknappen. 27
2. Trekk brette-nettingen oppover, så brettes rammen automatisk bakover. 28
3. Oppbevaringslåsen hektes automatisk på oppbevaringsfesten, så brettes og låses barnevognen helt. Barnevognen kan stå når den er sammenslått. 29

Bruke tilbehør

Tilbehør kan selges separat eller ikke avhengig av region.

Blås opp bakhjul

se bilder 30 - 31

- ! Bruk bakhjulsadapterne for å dreie Dunlop-ventilen til Shrader-ventil, som vist på 30. Oppbevar bakhjulsadaptere som vist på 30 - 2 hvis de ikke brukes.
- ! SJEKK dekktrykket før du bruker vognen. IKKE BLÅS OPP over det maksimalt anbefalte lufttrykket som står skrevet på siden av dekket. 31
- ! Hvis det er for mye luft, kan det gjøre at hjul og/eller dekk blåser ut, noe som kan føre til alvorlige skader.

Brukes sammen med Joie bæreseng

se bilde 32

Når du bruker Joie bæreseng ramble & ramble xl, kan du se følgende instruksjoner.

- ! Hvis du har problemer med å bruke bæresengen, må du se de gjeldende instruksjonshåndbøker.
- ! Bruk alltid madrassen når du bruker bæresengen.
- ! Ikke brett barnevognen når du fester bæresengen.

Bruke regntrekket

se bilde 33

For å sette sammen regntrekket legger du det over vognen, så fester du de 8 borrelåsfestene på regntrekket. 33

- ! Før du bruker regntrekket, må du sørge for at ryggstøtten er justert til laveste stilling og at barnesetet er festet.
- ! Når du bruker regntrekket, må du alltid sjekke ventilasjonen.
- ! Når du er ferdig med å bruke regntrekket, må det gjøres rent og tørkes før det brettes sammen.
- ! Ikke brett vognen etter at regntrekket er satt på.
- ! Ikke legg barnet i barnevognen sammen med regntrekket på i varmt vær.

Bruk foreldrebrett

se bilder 34 - 36

- ! Ikke plasser gjenstander som kan skade babyen og barnevognen i foreldrebrettet.

Bruke med Joie barnesete

se bilder 37 - 43

Når du bruker Joie barnesete Gemm, i-Gemm 3 og i- Level Recline og i-Snug 2 og i-Jemini, kan du se følgende instruksjoner.

- ! Før du bruker barnesetet, må du sørge for at ryggstøtten er justert til laveste stilling og at barnesetet er festet.
- ! Hvis du har problemer med å bruke barnesetet, må du se de gjeldende instruksjonshåndbøker.
- ! Ikke brett barnevognen når du fester barnesetet.

Stell og vedlikehold

se bilde 44

- ! Den avtakbare seteputen kan vaskes i kaldt vann og las drypptørke. Ikke bruk blekemiddel.
- ! For å rengjøre rammen til barnevognen bruker du bare husholdningssåpe og varmt vann. Ikke bruk blekemiddel eller vaskemiddel.
- ! Kontroller barnevognen iblant for å se etter løse skruer, slitte deler eller revne materialer eller sømmer. Bytt ut eller reparer delene etter behov.
- ! Overdreven eksponering for sol eller varme kan føre til falming eller vridning av deler.
- ! Hvis barnevognen blir våt, må du åpne baldakinen og la den tørke grundig før du lagrer den.
- ! Hvis hjulene knirker, kan du bruke lett olje (f.eks. silisiumspray, antirustolje eller symaskinolje). Det er viktig å få oljen inn i akslingen og hjulenheten. 44
- ! Når barnevognen brukes på stranden, må den renses helt etterpå for å fjerne sand og salt fra mekanismene og hjulene.

FI Tervetuloa Joie™ -perheeseen

Onnittelut liittymisestä Joie-perheeseen! Olemme innoissamme osallistumisestamme matkaanne pienokaisen kanssa. Kun matkustat Joie litetrax pro / litetrax pro air kanssa, käytät korkealaatuisia, täysin sertifioituja lastenvaunuja, jotka on hyväksytty eurooppalaisten turvallisuusstandardien EN 1888-2:2018+A1:2022 mukaisesti. Tämä tuote soveltuu lapsille 22 kg:n painoon tai 4-vuotiaaksi saakka, kumpi vain toteutuu ensin. Lue tämä käyttöopas huolellisesti ja noudata kaikkia ohjeita varmistaaksesi mukavan matkan ja parhaan suojauksen lapselle.

TÄRKEÄÄ - LUE HUOLELLISESTI JA SÄILYÄ TULEVAA KÄYTTÖÄ VARTEN.

Siirry osoitteeseemme Joiebaby.com lataamaan käyttöoppaita ja tutustumaan muihin jännittäviin Joie-tuotteisiin!

Tutustuaksesi takuutietoihin, siirry verkkosivustollemme joiebaby.com

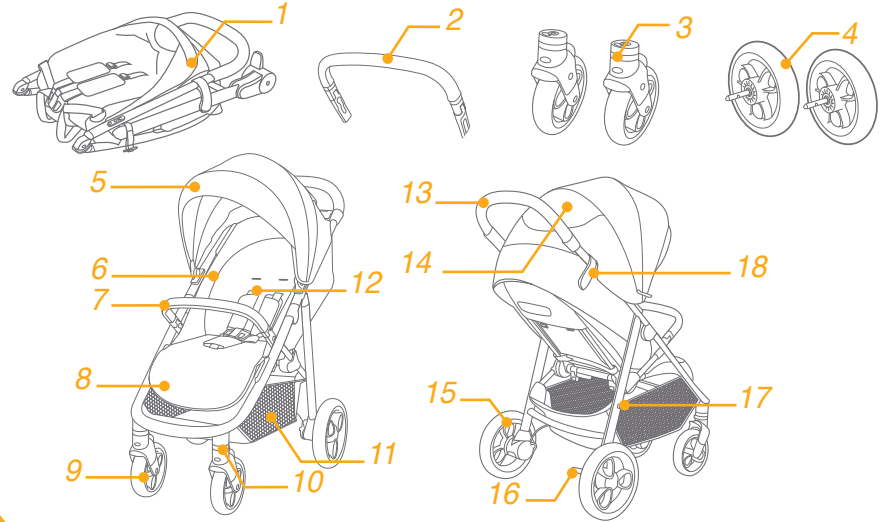
Hätätilanne

Hätätilanteessa tai onnettomuuden sattuessa kaikkein tärkeintä on ensiavun saaminen lapselle ja hakeutuminen välittömästi lääketieteelliseen hoitoon.

Osaluettelo

Varmista ennen kokoamista, että kaikki osat ovat käytettävissä. Jos jokin osa puuttuu, ota yhteyttä paikalliseen jälleenmyyjään. Kokoamiseen ei tarvita työkaluja.

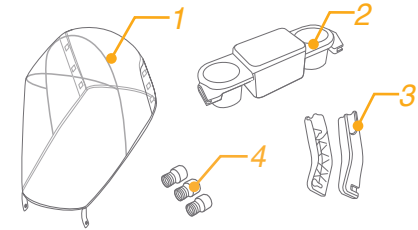
- | | | | |
|------------------------|---------------|------------------|---------------------|
| 1 Lastenvaunujen runko | 5 Kuomu | 10 Kääntölukko | 15 Takapyörä |
| 2 Käsituki | 6 Istuintyyny | 11 Säilytyskori | 16 Jarruvipu |
| 3 Etupyörät | 7 Käsituki | 12 Hartiavaljaat | 17 Säilytyskiinnike |
| 4 Takapyörät | 8 Pohjetuki | 13 Kahva | 18 Säilytysalpa |
| | 9 Etupyörä | 14 Ikkuna | |



Lisävarusteet (Ei ehkä kuulu toimitukseen)

- 1 Sateensuoja (määrätyissä malleissa)
- 2 Mukiteline (määrätyissä malleissa)
- 3 Sovitin (määrätyissä malleissa)
- 4 Takapyörän sovitin (määrätyissä malleissa)

Lisävarusteita voidaan myydä erikseen tai niitä ei ole saatavilla alueen mukaan.



VAROITUS

- ! Käytä aina turvaistuinjärjestelmää.
- ! Varmista, että kaikki lukituslaitteet on lukittu ennen käyttöä.
- ! Älä anna lapsen leikkiä tällä tuotteella.
- ! Tarkista, että vaunukopan tai auton istuimen kiinnityslaitteet on oikein lukittu ennen käyttöä.
- ! Kokoamiseen tarvitaan aikuista.
- ! Tämä tuote soveltuu lapsille 22 kg:n painoon tai 4-vuotiaaksi saakka, kumpi vain toteutuu ensin.
- ! Estääksesi vaarallisen, epävakaa tilan, älä aseta yli 4,5kg:n painoa säilytyskoriin.
- ! Älä koskaan jätä lasta valvomatta.
- ! Käytä lastenvaunuja vain yhdellä lapsella kerrallaan. Älä koskaan laske käsilaukkuja, ostoskasseja, paketteja tai varusteita kahvan tai kuomun päälle.
- ! Lisävarusteita, jotka eivät ole valmistajan hyväksymiä, ei tule käyttää.
- ! Ainoastaan valmistajan toimittamia tai suosittelemia vaihto-osia saa käyttää.
- ! Varmista vamman välttämiseksi, että lapsi pysyy loitolla, kun tätä tuotetta avataan ja taitetaan.
- ! Tämä tuote ei ole sopiva käytettäväksi juostessa tai luistellessa.
- ! Vastasyntyneille käytettäväksi suunniteltuja lastenrattaita on suositeltavaa käyttää kallistuneimmassa asennossa vastasyntyneillä vauvoilla.
- ! Pysäköintilaite on lukittava, kun lapsia asetetaan tai poistetaan.
- ! Auton istuimilla yhdessä alustan kanssa käytettynä tämä väline ei korvaa lastensänkyä tai vuodetta. Jos lapsen on nukuttava, laske hänet sopivaan vaunukoppaan, lastensänkyyn tai vuoteeseen.
- ! Kantokoppaa ei saa enää käyttää, kun lapsi osaa istua itseksensä, pyöriä ympäri tai työntää itsensä ylös käsillään ja polvillaan. Lapsen enimmäispaino: 9 kg.
- ! Ylimääräisiä patjoja ei saa lisätä, jollei valmistaja sitä suosittele.
- ! Mikä tahansa kahvaan ja/tai välineen selkänöjan taakse ja/tai sivuille kiinnitetty kuorma vaikuttaa välineen vakauteen.
- ! Mukitelineen suositeltava maksimipaino on 1,36 kg.

Lastenvaunujen kokoonpano

Lue kaikki tämän käyttöoppaan ohjeet ennen tämän tuotteen kokoamista ja käyttöä.

Lastenvaunujen avaaminen

Katso kuvat 1 - 2

Erota säilytysalpa säilytyskiinnikkeestä 1 ja nosta kahva ylöspäin 2, napsahdus tarkoittaa, että lastenvaunut ovat kokonaan auki.

! Tarkista, että lastenvaunut on lukittu täysin ennen kuin jatkat käyttöä.

Etupyörän kokoaminen ja irrottaminen

Katso kuvat 3 - 4

Takapyörrien kokoaminen ja irrottaminen

Katso kuvat 5 - 6

Käsituen kokoaminen ja irrottaminen

Katso kuvat 7 - 9

Käsituen voi avata toiselta puolelta helpottamaan lapsen asettamista istumaan tai istuimesta pois ottamista. 9

! Kiinnitä lapsi aina valjailla. Käsituki ei ole turvalaite.

Kokonaan kootut lastenvaunut näkyvät kuvassa 10

Lastenvaunujen käyttö

Selkänöjan säätäminen

Katso kuvat 11 - 12

Selkänöjalla on 4 kallistuskulmaa.

Selkänöjan kallistaminen

Kallistaaksesi selkänöjaa, purista istuimen takana olevaa kallistuskahvaa, vedä selkänöjaa alaspäin. 11

Selkänöjan nostaminen

Nostaaksesi selkänöjaa, työnnä sitä ylöspäin. 12

! Varmista, että kallistus on asetettu oikein käyttöä varten.

Soljen käyttö

Katso kuvat 13 - 14

Soljen vapauttaminen

Paina keskipainiketta soljen vapauttamiseksi. 13

Soljen lukitseminen

Kohdistu vyötäröturvavyön solki hartiaavyön soljen kanssa 14 - 1, ja napsauta keskisolkeen. 14 - 2

Napsahdus tarkoittaa, että solki on täysin lukittu. 14 - 3

- ! Vältäaksesi putoamisesta tai ulos liukumisesta aiheutuvan vakavan vamman, kiinnitä lapsi aina valjailla.
- ! Varmista, että lapsi on kiinnitetty tiukasti. Lapsen ja hartiavaljaiden hihnojen välisen tilan on oltava noin kämmenen paksuinen.
- ! Älä vie hartiavöitä ristiin. Tämä kohdistaa painetta lapsen niskaan.

Hartia- ja vyötärövaljaiden käyttö

Katso kuvat 15 - 18

- ! Lapsen suojaaminen ulos putoamiselta. Kun lapsi on asetettu istuimelle, tarkista ovatko hartia- ja vyötärövaljaat oikealla korkeudella ja oikean pituisia.

- 15 - 1 Hartiavaljaiden kiinnityspiste A
- 15 - 2 Hartiavaljaiden kiinnityspiste B
- 15 - 3 Liukusäädin

Suurempien lasten tulee käyttää hartiavaljaiden kiinnityspistettä A ja korkeimpia hartiapaikkoja. Pienempien lasten tulee käyttää hartiavaljaiden kiinnityspistettä B ja matalimpia hartiapaikkoja.

Hartiavaljaiden kiinnityspisteen säätämiseksi, kierrä kiinnityspiste samalle tasolle eteenpäin suunnatun sivun kanssa. Pujota se hartiavaljaiden aukon läpi takaa eteen. 16 Pujota se uudelleen lähimpänä lapsen hartioiden korkeutta olevan aukon läpi. 17

Voit muuttaa valjaiden pituutta liukusäätimellä. 18 - 1

Paina painiketta 18 - 2 samalla, kun vedät vyötärövaljaita oikeaan pituuteen. 18 - 3

Pohjetuen säätäminen

katso kuva 19

Pohjetuella on 2 asentoa.

Nostaaksesi pohjetukea, työnnä sitä ylöspäin. Naksahdus tarkoittaa, että pohjetuki on täysin lukittu.

Laskeaksesi pohjetukea, paina säätöpainikkeita pohjetuen molemmilla puolilla 19 - 1 ja kierrä pohjetukea alaspäin. 19 - 2

Etupyörän kääntölukon käyttö

katso kuva 20

Etupyörän lukittu tai lukitsematon tila 20

Vinkki Epätasaisilla pinnoilla on suositeltavaa käyttää kääntölukkoja.

Jarrun käyttö

Katso kuvat 21 - 22

Lukitaksesi takapyörät, paina jarruvipu jalalla alas. 21

Avataksesi takapyörien lukituksen, paina jarruvipu jalalla alas uudelleen. 22

Vinkki Käytä seisontajarrua aina, kun lastenvaunut eivät liiku.

Kuomun käyttö

katso kuva 23 - 24

Kuomu voi olla avattu tai taiteltu, vedä sitä eteenpäin tai taaksepäin.

Kuomun voi avata kokonaan suojaamaan lasta auringonpaisteelta, avaa vain koukku 23 ja vedä sitten kuomua eteenpäin.

Voit katsella vauvaa ikkunan läpi. 24

Hartiavaljaiden suojuksen ja haaravaljaiden suojuksen käyttö

Katso kuvat 25 - 26

Hartiavaljaiden tai haaravaljaiden suojuksen voi irrottaa nauhakudoksesta.

Kokoa hartiavaljaiden ja haaravaljaiden suojuksen käänteisessä järjestyksessä.

Lastenvaunujen taittelu

Katso kuvat 27 - 29

- ! Taittele Kuomu ennen lastenvaunujen taittamista.

1. Paina taittopainiketta. 27
2. Vedä nauhakudosta ylöspäin, runko taittuu automaattisesti taaksepäin. 28
3. Säilytysalpa kiinnittyy automaattisesti koukulla säilytyskiinnikkeeseen, lastenvaunut on tällöin taiteltu ja lukittu kokonaan. Lastenvaunut pysyvät pystyssä taiteltuna. 29

Lisävarusteiden käyttö

Lisävarusteita voidaan myydä erikseen tai niitä ei ole saatavilla alueen mukaan.

Täytä takarenkaat

Katso kuvat 30 - 31

- ! Takapyörän sovitimien käyttö Dunlop-venttiilin muuntamisesta Shrader-venttiiliksi on näytetty sivulla 30. Säilytä takapyörän sovitimia kuten kuvassa 30 - 2, jos niitä ei käytetä.

- ! TARKISTA rengaspaine ennen lastenvaunujen käyttöä. ÄLÄ TÄYTÄ renkaan sivulla ilmaistun suositellun maksimipaineen yläpuolelle. 31

- ! Ylitäyttö voi aiheuttaa renkaan ja/tai sisäkumin räjähdysten, mikä voi johtaa vakavaan vammaan.

Käyttö Joie-kantokopan kanssa

katso kuva 32

Kun käytät Joie ramble & ramble xl -kantokoppaa, lue seuraavat ohjeet.

- ! Jos kantokopan käytössä ilmenee ongelmia, katso ohjeet sen omasta käyttöoppaasta.

- ! Käytä aina patjaa kantokoppaa käytettäessä.

- ! Älä taittele lastenvaunuja, kun kiinnität kantokopan.

Sateensuojan käyttö

katso kuva 33

Asentaaksesi sateensuojan, aseta se lastenvaunujen päälle ja kiinnitä 8 paria koukkuja ja silmukkakiinnikkeitä sateensuojaan. 33

- ! Varmista ennen sateensuojan käyttöä, että selkänoja on säädetty matalimpaan asentoon, ja että lapsen turvaistuin on kiinnitetty.
- ! Kun käytät sateensuojaa, tarkista aina sen tuuletus.
- ! Kun sateensuojaa ei käytetä, tarkista aina, että se on puhdistettu ja kuivattu ennen taittelua.
- ! Älä taittele lastenvaunuja sateensuojan kokoamisen jälkeen.
- ! Älä aseta lasta lämpimällä säällä lastenvaunuihin, joihin on asennettu sateensuoja.

Tarviketason käyttö

Katso kuvat 34 - 36

- ! Älä sijoita mukitelineeseen mitään, mikä voi vahingoittaa vauvaa ja lastenvaunuja.

Käyttö Joie-lasten turvaistuimen kanssa

Katso kuvat 37 - 43

Kun käytät Joie gemm -, i-Gemm 3 - ja i-Level Recline - ja i-Snug 2 - ja i-Jemini -lasten turvaistuimen kanssa, katso seuraavat ohjeet.

- ! Varmista ennen lasten turvaistuimen käyttöä, että selkänoja on säädetty alimpaan asentoon, ja että lasten turvaistuin on kiinnitetty.
- ! Jos lasten turvaistuimen käytössä ilmenee ongelmia, katso ohjeet sen omasta käyttöoppaasta.
- ! Älä taittele lastenvaunuja, kun kiinnität lasten turvaistuinta.

Hoito ja kunnossapito

katso kuva 44

- ! Irrotettavan istuintyyppien voi pestä kylmällä vedellä ja kuivata narulla. Ei valkaisuainetta.
- ! Käytä lastenvaunujen kehikon puhdistamiseen ainoastaan astianpesuainetta ja lämmintä vettä. Ei valkaisu- tai pesuaineita.
- ! Tarkista lastenvaunut ajoittain löysien ruuvien, kuluneiden osien, revenneen materiaalin tai ratkenneiden saumojen varalta. Vaihda tai korjaa osat tarpeen mukaan.
- ! Liiallinen altistuminen auringolle tai kuumuudelle voi johtaa joidenkin sidontaosien haalistumiseen.
- ! Jos lastenvaunut kastuvat, avaa kuomu ja anna vaunujen kuivua kokonaan ennen varastointia.
- ! Jos pyörät vinkuvat, käytä kevyttä öljyä (esim. silikonisuihke, ruosteenpoistoöljy tai ompelukoneöljy). On tärkeää saada öljy akseli- ja pyöräkokoospanon sisään. 44
- ! Kun käytät lastenvaunuja hiekkarannalla, puhdista lastenvaunut käytön jälkeen kauttaaltaan poistaaksesi hiekan ja suolan mekanismeista ja pyöräkokoospanoista.

NOTE



Allison Baby UK Ltd,
Venture Point, Towers Business Park
Rugeley, Staffordshire, WS15 1UZ

NUNA International B.V.
Van der Valk Bourmanweg 178 C,
2352 JD Leiderdorp, The Netherlands

bring the kids™

Share the joy at joiebaby.com

IM-000888F