

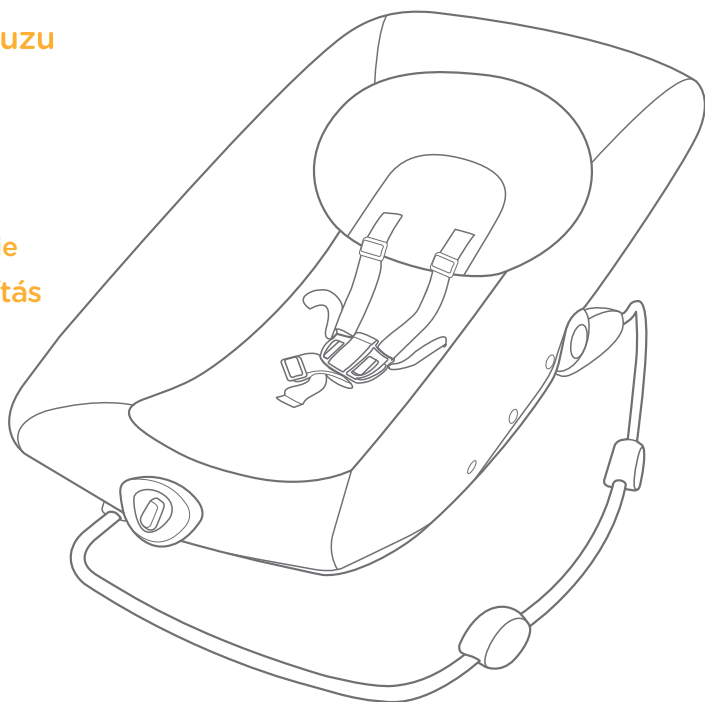
Joie™

birth to 9 kg (0 - 6 months)

Wish™

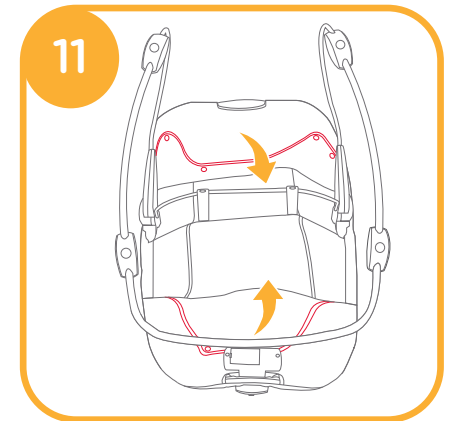
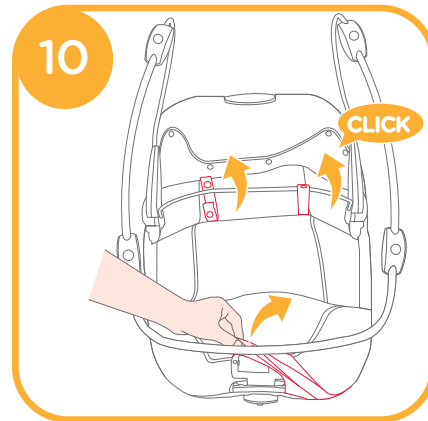
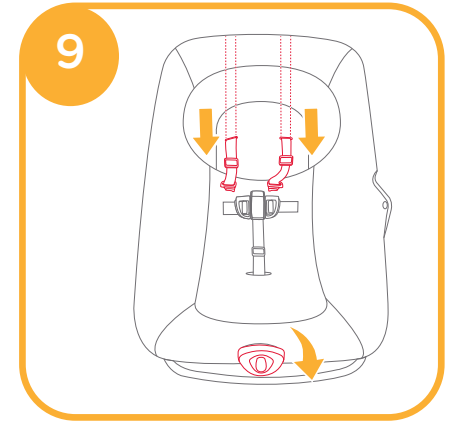
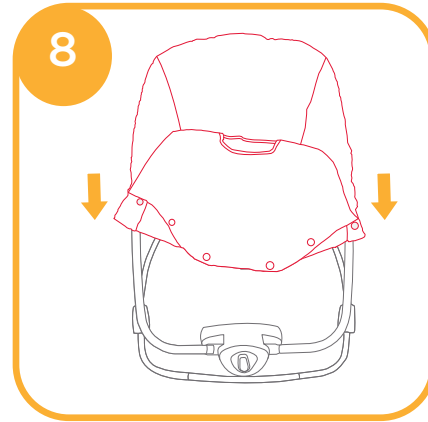
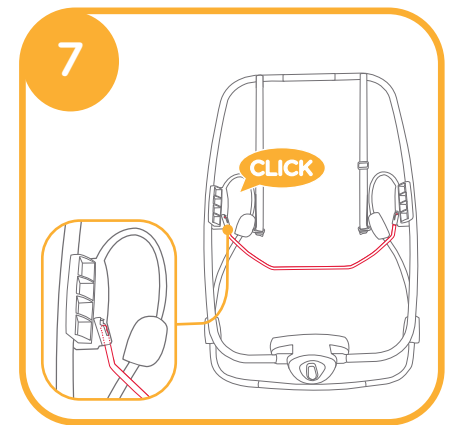
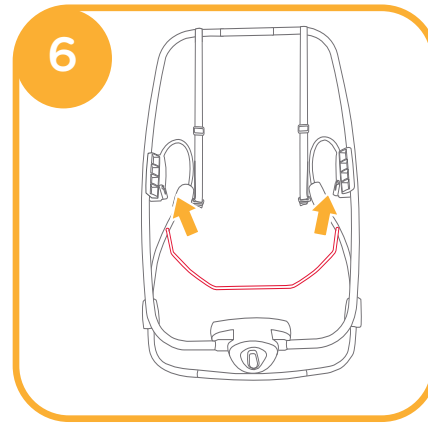
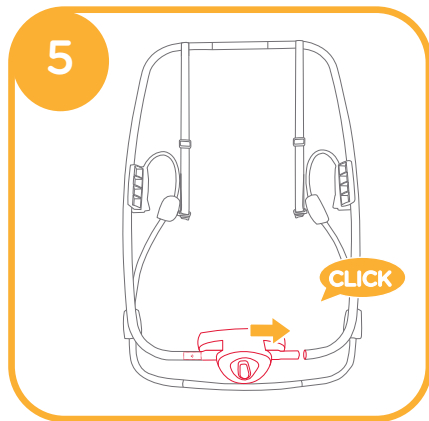
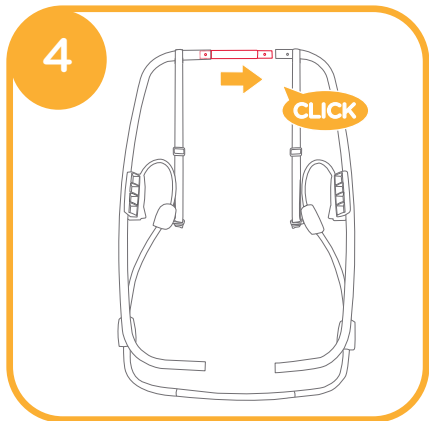
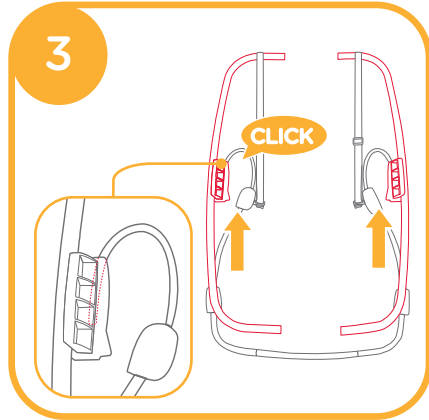
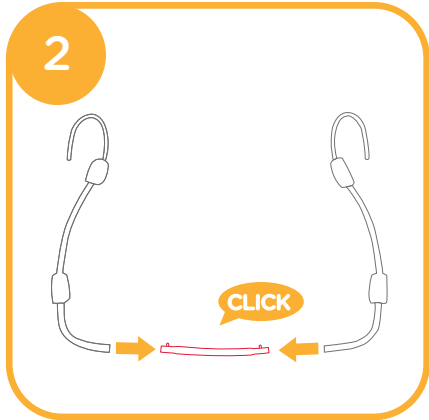
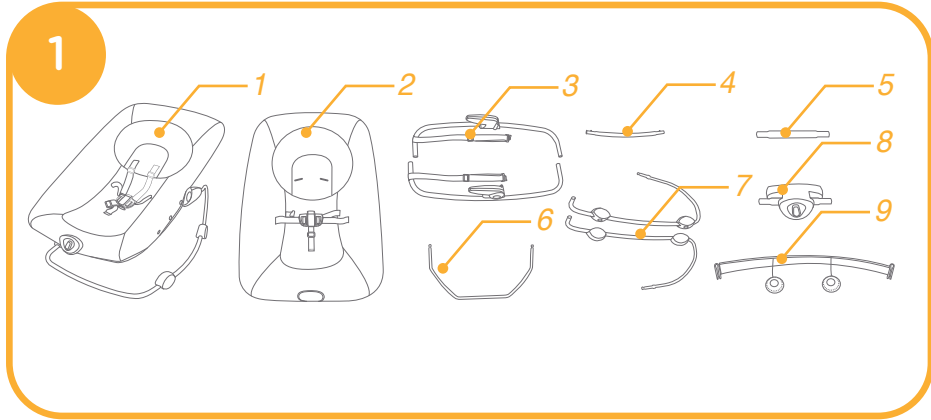
bouncer

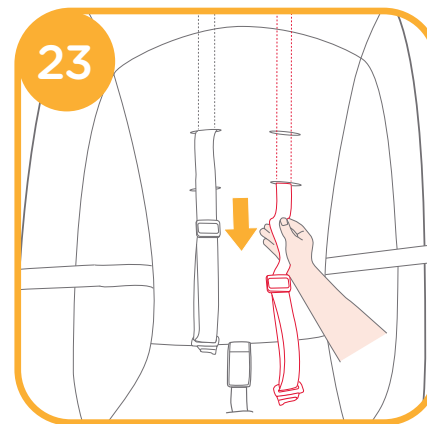
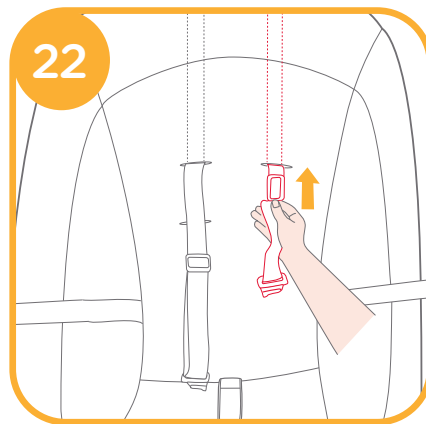
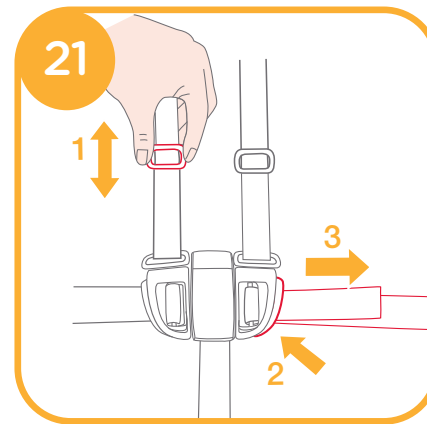
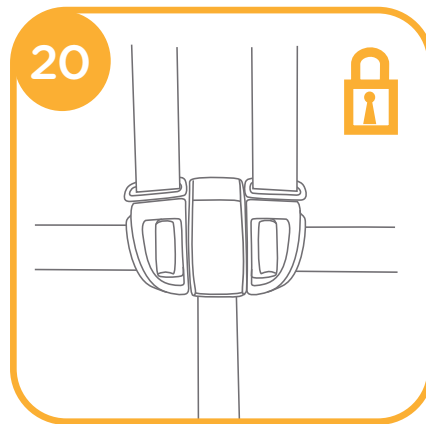
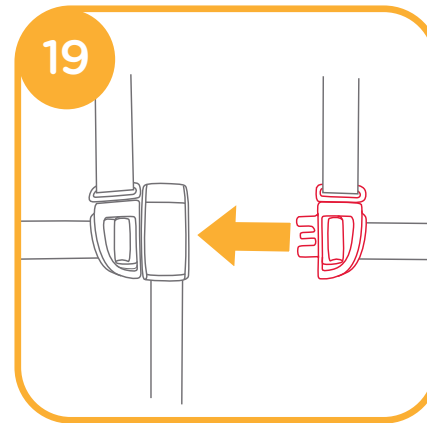
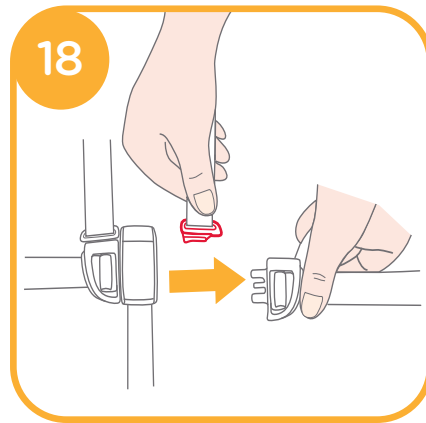
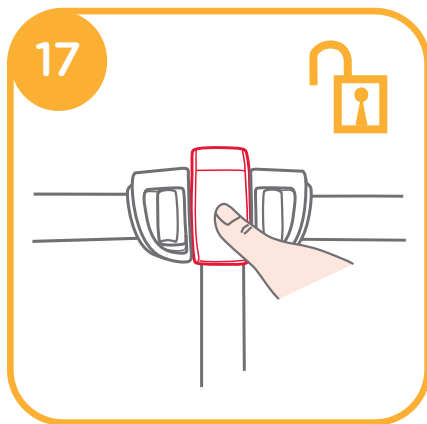
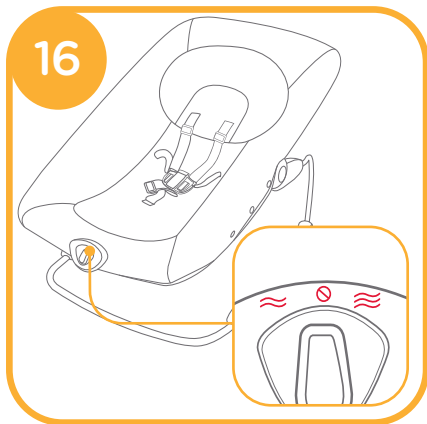
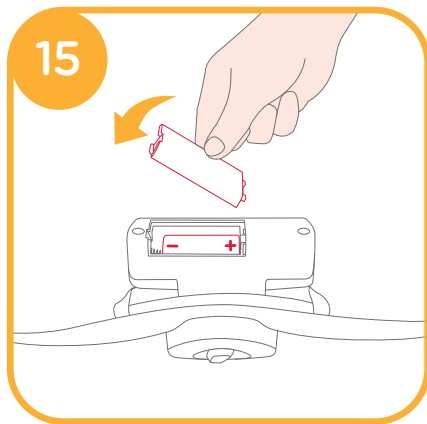
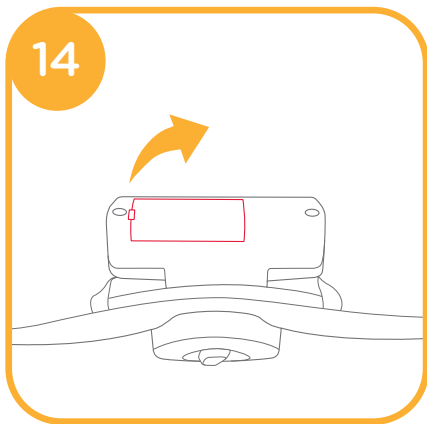
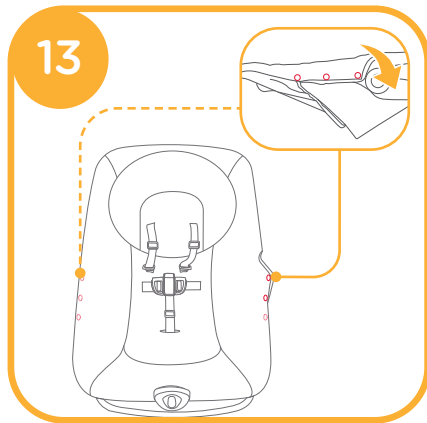
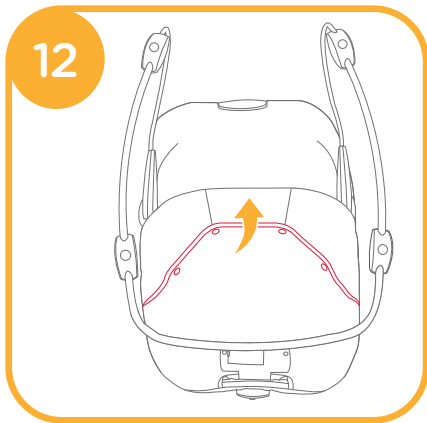
- GB Instruction Manual
- FR Manuel d'utilisateur
- DE Bedienungsanleitung
- ES Manual de instrucciones
- PT Manual de Instruções
- IT Manuale di istruzioni
- NL Handleiding
- TR Kullanma kılavuzu
- RU Руководство по эксплуатации
- PL Instrukcja obsługi
- CZ Návod k obsluze
- SK Návod na použitie
- HU Használati utasítás

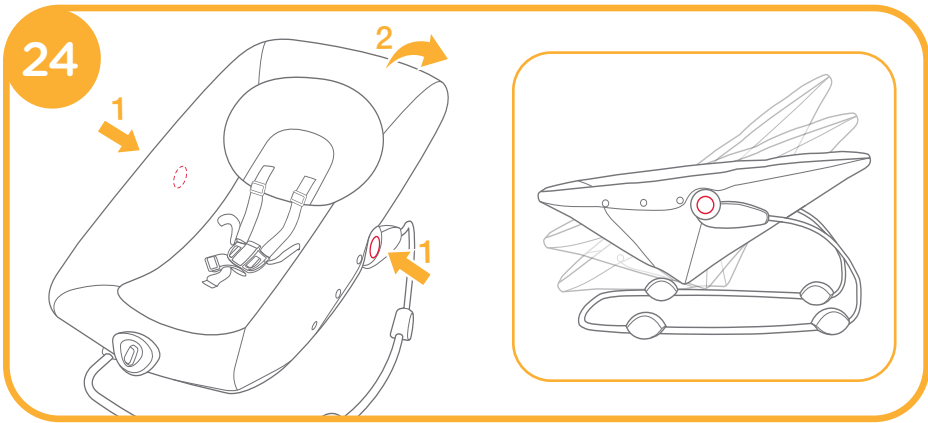


IMPORTANT! KEEP FOR FUTURE REFERENCE.

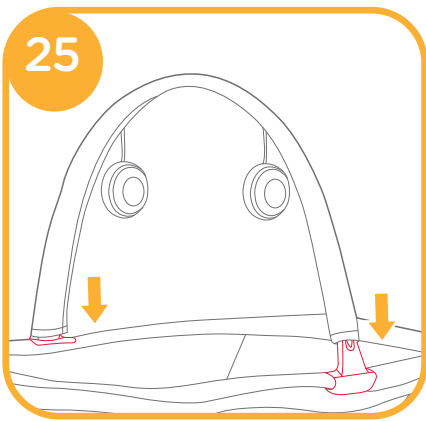
Napper/Bouncer Assembly







Toy Bar Assembly



NOTE

Congratulations on becoming part of the Joie family! We are so excited to be part of your life with your little one. While using the Joie Wish™, your baby is enjoying a high quality, fully certified rocker, approved to European safety standards EN 12790:2009 and BS EN IEC 62115:2020+A11:2020. This product is suitable for use as a rocker for children weighing under 9 kg (approximately 0 - 6 months). Please carefully read this manual and follow each step to ensure a pleasant experience and best protection for your child.

Please keep the Instruction Manual handy for future reference.

Visit us at Joiebaby.com to download manuals and see more exciting Joie products.

For warranty information, please visit our website at joiebaby.com.

IMPORTANT! KEEP FOR FUTURE REFERENCE.

Emergency

In case of emergency or accident, immediately seek medical attention for your child.

WARNING

- ! Adult assembly required.
- ! Please save instruction manual for future reference.
- ! You must follow the instructions in this manual when using the product.
- ! Discontinue using bouncer when child reaches 9 kg (approximately 0 - 6 months) or is able to climb out or is able to sit unaided.
- ! DO NOT make any modifications to this bouncer or use it with component parts from other manufacturers.
- ! DO NOT use the product if any parts are broken, torn or missing.
- ! Never leave the child unattended. Always keep your child in view.
- ! Be aware of the risk of open fire and other sources of strong heat such as electric bar fires, gas fires, etc in the vicinity of the product.
- ! To avoid strangulation, DO NOT place items with a string around your child's neck, suspend strings from this product.
- ! Do not use the product once your child can sit unaided.
- ! All assembly fittings should be unfolded completely and tightened properly before using the product.
- ! Regularly check and retighten as necessary the locks and fittings for security.
- ! Regularly inspect the product for damaged hardware, loose joints, missing parts or sharp edges.
- ! To avoid suffocation, remove plastic bag and packaging materials before using this product. The plastic bag and packaging materials should then be kept away from babies and children.

- ! This product is not intended for prolonged periods of sleeping.
- ! It is dangerous to use this product on an elevated surface e.g. a table.
- ! Always use the restraint system.
- ! Never use the toy bar to carry the product.
- ! This product does not replace a cot or a bed, Should your child need to sleep, then it should be placed in a suitable cot or bed.
- ! Do not use accessories or replacement parts other than those approved by the manufacturer.
- ! Non-rechargeable batteries are not to be recharged.
- ! Rechargeable batteries are only to be removed from the product before being charged.
- ! Rechargeable batteries are only to be charged under adult supervision.
- ! Different types of batteries or new and used batteries are not to be mixed.
- ! Batteries are to be inserted with the correct polarity.
- ! Exhausted batteries are to be removed from the product.
- ! The supply terminals are not to be short-circuited.
- ! Change batteries when product ceases to operate satisfactorily.
- ! Keep the batteries out of children's reach.

Napper/Bouncer Assembly

see images 1 - 24

- ! Recommended type batteries-alkaline disposables, size D (1.5V).
 - ≈ Vibration Speed Down
 - ⊘ Vibration Off
 - ≈ Vibration Speed Up
- ! Batteries not included.

Toy Bar Assembly

see images 25

Care and Maintenance

1. Your product can be spot cleaned with a sponge and soapy water.
2. Do not use undiluted neutral detergent, gasoline or other organic solvent to wash the product. It may cause damage to the product.
3. Do not use bleach.
4. From time to time, check your product for worn parts, torn material or stitching. Replace or repair the parts as needed.
5. If the product is not in use for a long period of time, please put it in the shade where your child cannot access it.

FR Bienvenue dans l'univers de Joie™

Félicitations, vous faites désormais partie de la famille Joie™! Nous sommes ravis de partager avec vous et votre bébé ses temps calmes à la maison et moments de repos. En choisissant le transat Wish™, vous utilisez un produit de haute qualité, certifié par un laboratoire agréé indépendant et conforme aux normes de sécurité européennes EN 12790:2009 et BS EN IEC 62115:2020+A11:2020. Ce produit peut être utilisé en tant que transat à bascule avec un enfant pesant moins de 9 kg (environ 0 - 6 mois). Veuillez lire ce manuel attentivement et suivre chaque étape de ce mode d'emploi pour garantir le confort et la meilleure protection de votre enfant lorsqu'il est installé dans son transat.

Gardez ce manuel d'instruction dans un endroit pratique d'accès dans le cas où vous souhaiteriez vous y référer ultérieurement.

Rendez-vous sur notre site Joiebaby.com pour télécharger les manuels d'utilisation et découvrir d'autres produits Joie intéressants.

Pour plus d'informations sur le service de garantie, veuillez consulter notre site Web à l'adresse suivante : www.joiebaby.com

! IMPORTANT: A LIRE ATTENTIVEMENT ET A CONSERVER POUR CONSULTATIONS ULTERIEURES.

Urgence

En cas d'urgence ou d'accident, consultez immédiatement un médecin pour votre enfant.

AVERTISSEMENT

- ! Montage par un adulte requis.
- ! Veuillez conserver ce manuel d'instructions pour toute référence future.
- ! Vous devez suivre les instructions de ce manuel lors de l'utilisation de ce produit.
- ! Cessez d'utiliser la balancelle lorsque l'enfant atteint 9 kg (environ 0 - 6 mois), est capable de grimper pour sortir, ou sait s'asseoir tout seul.
- ! Ne faites AUCUNE modification sur cette la balancelle et ne l'utilisez pas avec des pièces d'autres fabricants.
- ! N'utilisez PAS le produit si des pièces sont cassées, abimées ou manquantes.
- ! Avertissement! Ne jamais laisser l'enfant sans surveillance. Gardez toujours votre enfant à portée de vue.
- ! Prenez note des risques issus du feu et d'autres sources de chaleur, comme les incendies électriques, les gaz combustibles... situés à proximité du produit.
- ! Pour éviter tout étranglement, ne placez AUCUN objet avec une ficelle autour du cou de votre enfant, et ne suspendez aucune ficelle à ce produit.
- ! Toutes les fixations de l'assemblage doivent être dépliées complètement et serrées correctement avant d'utiliser le produit.
- ! A des fins de sécurité, vérifiez régulièrement les verrouillages et les fixations, et resserrez si nécessaire.

- ! Inspectez régulièrement le produit pour vérifier la présence de matériau endommagé, de joints desserrés, de pièces manquantes ou de coins pointus.
- ! Pour éviter les risques de suffocation, enlevez le sac plastique et les matériaux d'emballage avant d'utiliser ce produit. Le sac plastique et les matériaux d'emballage doivent être conservés à l'écart des bébés et des enfants.
- ! Ce produit n'est pas conçu pour des périodes de sommeil prolongées.
- ! Il est dangereux d'utiliser ce produit sur une surface élevée, par exemple une table.
- ! Utilisez toujours le système de retenue.
- ! Ce produit ne remplace pas un lit ni un berceau, si votre enfant a besoin de dormir, il faut alors le placer dans un lit ou dans un berceau adapté.
- ! N'utilisez pas d'accessoires ou de pièces de remplacement autres que ceux approuvés par le fabricant.
- ! Les piles non rechargeables ne doivent pas être rechargées.
- ! Les piles rechargeables ne doivent être retirées du produit avant d'être rechargées.
- ! Les piles rechargeables ne doivent être rechargées que sous la surveillance d'un adulte.
- ! Il ne faut pas mélanger différents types de piles ni des piles neuves avec des piles usagées.
- ! Les piles doivent être insérées en respectant la polarité.
- ! Les piles déchargées doivent être retirées du produit.
- ! Les bornes d'alimentation ne doivent pas être mise en court-circuit.
- ! Remplacez les piles quand le produit cesse de fonctionner de manière satisfaisante.
- ! Conservez les piles hors de la portée des enfants.
- ! N'utilisez pas le berceau incliné lorsque votre enfant peut s'asseoir de lui-même.
- ! N'utilisez jamais la barre de jouets pour transporter ce produit.

Soulevez l'ensemble balancelle / transat

voir images 1 - 24

- ! Il est conseillé d'utiliser des piles alcalines jetables, de taille D-LR20 (1.5V). Ne mélangez JAMAIS les types de piles.
- ≈ Diminuer vitesse des vibrations
- ⊖ Désactiver les vibrations
- ≈ Augmenter vitesse des vibrations
- ! Piles non incluses

Montage de la barre de jouets

voir images 25

Entretien et maintenance

1. Votre produit peut être lavé avec une éponge et de l'eau savonneuse.
2. N'utilisez pas de détergents neutres non dilués, de l'essence ni d'autres solvants organiques pour laver le produit. Cela peut endommager le produit.
3. N'utilisez pas d'eau de Javel.
4. Vérifiez régulièrement la présence de parties usées, de matériaux déchirés ou décousus sur le produit. Remplacez ou réparez les parties endommagées si besoin.
5. Si vous ne prévoyez pas d'utiliser le produit pendant une longue période, conservez-le à l'ombre, hors de portée des enfants.

DE Willkommen bei Joie™

Glückwunsch, dass Sie ein Mitglied der Joie-Familie werden! Wir freuen uns sehr, Teil Ihres Lebens mit Ihrem Kleinkind zu sein. Mit der Verwendung der Joie Wish™ kommt Ihr Baby in den Genuß einer erstklassigen, voll zertifizierten Wippe, die gemäß den europäischen Sicherheitsstandards EN 12790:2009 und BS EN IEC 62115:2020+A11:2020 zugelassen ist. Diese Wippe eignet sich für Kinder mit einem Gewicht unter 9 kg (ca. 0-6 Monate alt). Lesen Sie die Anleitung bitte sorgfältig durch und beachten Sie jeden einzelnen Schritt zur Gewährleistung einer korrekten Nutzung und für einen optimalen Schutz Ihres Kindes.

Besuchen Sie uns unter joiebaby.com, um Anleitungen herunterzuladen und um sich weitere aufregende Joie-Produkte anzuschauen.

Besuchen Sie unsere Website joiebaby.com, um mehr über unsere Gewährleistungsbedingungen zu erfahren.

! WICHTIG FÜR KÜNFTIGE BEZUGNAHME AUFBEWAHREN.

Notfall

Suchen Sie bei einem Notfall oder Unfall umgehend medizinische Hilfe für Ihr Kind auf.

WARNUNG

- ! Das Produkt muss von einem Erwachsenen montiert werden.
- ! Bitte bewahren Sie diese Anleitung zum künftigen Nachschlagen auf.
- ! Sie müssen bei Verwendung des Produktes die Anweisungen in dieser Anleitung befolgen.
- ! Stellen Sie die Benutzung der Wiege ein, sobald das Kind ein Gewicht von 9 kg erreicht (etwa 0 bis 6 Monate), herausklettern oder von alleine sitzen kann.
- ! Sie dürfen diese Wiege NICHT modifizieren oder zusammen mit Einzelteilen anderer Hersteller verwenden.
- ! Verwenden Sie das Produkt NICHT, wenn Teile beschädigt bzw. verschlissen sind oder fehlen sollten.
- ! ACHTUNG! Lassen Sie Ihr Kind niemals unbeaufsichtigt. Haben Sie Ihr Kind stets in Sichtweite.
- ! Seien Sie sich der Gefahren von offenem Feuer und anderen starken Hitzequellen, z. B. eingeschalteten Elektrostäben, Gasflammen etc., in der Nähe des Produktes bewusst.
- ! Platzieren Sie KEINE Gegenstände mit einem Band oder Faden um den Hals Ihres Kindes, hängen Sie keine Bänder oder Fäden an dieses Produkt; es besteht Strangulationsgefahr.
- ! Sämtliches Montagezubehör sollte vor Verwendung des Produkts vollständig ausgeklappt und sachgemäß befestigt sein.
- ! Überprüfen Sie Verriegelungen und Beschläge regelmäßig auf sicheren Sitz und ziehen Sie sie fest, falls erforderlich.
- ! Untersuchen Sie das Produkt regelmäßig auf beschädigte Beschläge, lockere Verbindungen, fehlende Teile oder scharfe Kanten.
- ! Entfernen Sie zur Vermeidung von Erstickungsgefahr Kunststoffbeutel und Verpackungsmaterial vor Einsatz dieses Produktes. Plastikbeutel und Verpackungsmaterialien sollten von Babys und Kindern ferngehalten werden.
- ! Dieses Produkt ist nicht für längere Schlafenszeiten vorgesehen.
- ! Es ist gefährlich, dieses Produkt auf eine erhöhte Fläche, wie z. B. einen Tisch, zu stellen.
- ! Immer das Rückhaltesystem verwenden.

- ! Dieses Produkt ersetzt kein Gitter- bzw. Kinderbett; falls Ihr Kind Schlaf benötigt, legen Sie es in ein geeignetes Gitter- bzw. Kinderbett.
- ! Verwenden Sie nur Zubehör- oder Ersatzteile, die vom Hersteller genehmigt sind.
- ! Nicht wiederaufladbare Batterien dürfen nicht aufgeladen werden.
- ! Akkumulatoren dürfen nur vor dem Aufladen aus dem Produkt entfernt werden.
- ! Akkumulatoren dürfen nur unter elterlicher Aufsicht geladen werden.
- ! Sie dürfen weder alte und neue noch verschiedene Batterie-/Akkutypen kombinieren.
- ! Beachten Sie beim Einsetzen von Batterien/Akkumulatoren die richtige Polarität.
- ! Verbrauchte Batterien sind aus dem Produkt zu entfernen.
- ! Die Versorgungsanschlüsse dürfen nicht kurzgeschlossen werden.
- ! Wechseln Sie die Batterien, wenn das Produkt nicht mehr zufriedenstellend arbeitet.
- ! Halten Sie Batterien und Akkumulatoren von Kindern fern.
- ! Verwenden Sie die zurückgelehnte Wippe nicht, sobald Ihr Kind ohne fremde Hilfe sitzen kann.
- ! Verwenden Sie niemals der Spielbügel zum Tragen des Produktes.

Montage der abnehmbaren Wippe

siehe Abbildungen 1 - 24

- ! Empfohlener Batterietyp: Alkali, Größe D-LR20 (1.5V). NIEMALS verschiedene Batterietypen kombinieren.
 - ≈ Vibration verlangsamen
 - ⊘ Vibration aus
 - ≈ Vibration beschleunigen
- ! Batterien im Lieferumfang nicht enthalten

Montage des Spielbügels

siehe Abbildungen 25

Pflege und Wartung

1. Reinigen Sie Ihr Produkt mit einem Schwamm und Seifenlauge.
2. Reinigen Sie das Produkt NICHT mit unverdünntem Neutralreiniger, Benzin oder einem anderen organischen Lösungsmittel. Diese können das Produkt beschädigen.
3. Kein Bleichmittel verwenden.
4. Untersuchen Sie Ihr Produkt gelegentlich auf abgenutzte Teile, verschlissene Materialien oder aufgerissene Nähte. Ersetzen oder reparieren Sie die Teile, falls erforderlich.
5. Wird das Produkt längere Zeit nicht verwendet, stellen Sie es bitte in einen Unterstand, wo Ihr Kind es nicht erreichen kann.

ES Bienvenido a Joie™

Enhorabuena por unirse a la familia Joie! Estamos encantados de formar parte de su vida y la de su pequeño. Cuando utilice su Wish™ de Joie, su bebé disfrutará de una mecedora de alta calidad, totalmente certificada y homologada de acuerdo a las normas de seguridad europeas EN 12790:2009 y BS EN IEC 62115:2020+A11:2020. Este producto es adecuado para utilizarse como mecedora para niños con un peso inferior a 9 kg (de 0 a 6 meses aproximadamente). Lea detenidamente este manual y siga cada paso para garantizar que su bebé tenga una experiencia agradable y esté protegido de la mejor manera posible.

Tenga a mano este manual de instrucciones para futuras consultas.

Visítenos en Joiebaby.com para descargar manuales y conocer otros fantásticos productos de Joie.

Para obtener información sobre la garantía, visite nuestro sitio web en joiebaby.com.

¡IMPORTANTE! GUARDE ESTE MANUAL PARA FUTURAS CONSULTAS

Emergencia

En caso de emergencia o accidente, acuda inmediatamente a un médico para que examine a su hijo.

ADVERTENCIA

- ! El montaje sólo podrá ser realizado por personas adultas.
- ! Conserve este manual de instrucciones para futuras consultas.
- ! Deberá seguir las instrucciones incluidas en este manual cuando utilice el producto.
- ! Deje de utilizar la mecedora cuando el niño llegue a los 9 kg de peso (aproximadamente desde los 0 hasta los 6 meses) o cuando sea capaz de trepar o de sentarse sin ayuda.
- ! NO modifique de ninguna manera esta mecedora ni la utilice con piezas de otros fabricantes.
- ! NO utilice este producto si falta alguna pieza o si observa algún desperfecto.
- ! ATENCION! Nunca deje a los niños sin vigilancia. Vigílelo en todo momento.
- ! Sea consciente del riesgo que conlleva utilizar el producto cerca de una chimenea y otras fuentes que desprendan un calor excesivo, como las estufas de gas o eléctricas, etc.
- ! Para evitar el riesgo de estrangulamiento, NO coloque objetos con cordones alrededor del cuello del niño ni deje que cuelguen cordones de este producto.
- ! Todos los accesorios de montaje deberán estar completamente desplegados y correctamente sujetos antes de utilizar el producto.
- ! Compruebe periódicamente que los cierres y los accesorios estén sujetos y apriételes si es necesario.
- ! Examine con regularidad el producto para saber si existen daños en el mecanismo, si los enganches están sueltos, si faltan piezas o si hay algún borde afilado.
- ! Para evitar el riesgo de asfixia, retire la bolsa de plástico y los materiales de embalaje antes de utilizar este producto. A continuación, deberá mantener la bolsa de plástico y los materiales de embalaje fuera del alcance de bebés y niños.
- ! Este producto no está concebido para dormir durante periodos prolongados de tiempo.

- ! Es peligroso el uso de este producto sobre una superficie elevada como, por ejemplo, una mesa.
- ! Utilice siempre el sistema de sujeción.
- ! Este producto no sustituye a una cuna o una cama, si su hijo necesita dormir, deberá colocarlo sobre una cama o una cuna adecuada.
- ! No utilice accesorios ni piezas de repuesto que no estén aprobadas por el fabricante.
- ! No deberá recargar pilas que no sean recargables.
- ! Únicamente podrá retirar las pilas recargables del producto cuando vaya a recargarlas.
- ! Las pilas recargables sólo podrán ser recargadas bajo la supervisión de un adulto.
- ! No deberá utilizar conjuntamente pilas de diferente tipo o pilas nuevas y usadas.
- ! Deberá introducir las pilas en el sentido correcto de la polaridad.
- ! Deberá retirar las pilas gastadas del producto.
- ! No cortocircuite los bornes de las pilas.
- ! Cambie las pilas cuando el producto deje de funcionar correctamente.
- ! Mantenga las pilas fuera del alcance de los niños.
- ! No utilice la trona reclinable cuando su hijo sea capaz de sentarse por sí mismo.
- ! No utilice nunca la barra de juguetes para transportar el producto.

Montaje de la hamaca/minicuna

consulte las imágenes 1 - 24

! Le recomendamos que utilice pilas alcalinas desechables del tamaño D-LR20 (1.5V). NUNCA utilice conjuntamente pilas de distinto tipo.

- ≈ Disminuir la velocidad de la vibración
- ⊖ Desactivar la vibración
- ≈ Aumentar la velocidad de la vibración

! Baterías no incluidas

Montaje de la barra de juguetes

consulte las imágenes 25

Cuidados y mantenimiento

1. Si su producto se mancha, puede limpiarlo con una esponja y agua jabonosa.
2. No utilice detergentes neutros sin diluir, gasolina u otros disolventes orgánicos para limpiar el producto. Si lo hace, puede dañar el producto.
3. No utilice lejía.
4. Periódicamente, examine su producto por si tuviera piezas desgastadas, materiales dañados o descosidos. Sustituya o repare las piezas que lo requieran.
5. Si no va a utilizar el producto durante un periodo prolongado de tiempo, manténgalo alejado de la luz del sol y fuera del alcance de los niños.

PT Bem-vindo a Joie™

Parabéns por ter se tornado parte da família Joie! Estamos muito animados por fazer parte da sua vida com o seu pequeno. Enquanto estiver usando o Joie Wish™, seu bebê está apreciando um rock de alta qualidade, totalmente certificado, aprovado com os padrões europeus de segurança EN 12790:2009 e BS EN IEC 62115:2020+A11:2020. Este produto é adequado para uso como bouncer para crianças com peso inferior a 9 kg (aproximadamente 0 a 6 meses). Leia atentamente este manual e execute cada passo para garantir uma experiência agradável e a melhor proteção para o seu filho.

Por favor, mantenha o Manual de Instruções à mão para referência futura.

Visite-nos em joiebaby.com para baixar manuais e ver mais emocionantes produtos Joie!

Para informações de garantia, visite nosso website em joiebaby.com.

! IMPORTANTE GUARDE PARA O FUTURO REFERÊNCIA: LEIA COM ATENÇÃO

Emergência

Em caso de emergência ou acidente, procure imediatamente atendimento médico para seu filho.

ALERTA

- ! Montagem por adulto necessária.
- ! Guarde este manual de instruções para referência futura.
- ! Você deve seguir as instruções deste manual ao utilizar o produto.
- ! Pare de usar o balanço quando a criança atingir os 9 kg (cerca de 0 - 6 meses) ou for capaz de escalar ou puder sentar sem ajuda.
- ! NÃO faça qualquer alteração neste balanço ou use-o juntamente com componentes de outros fabricantes.
- ! NÃO utilizar o produto se houver peças quebradas, rasgadas ou faltando.
- ! ADVERTÊNCIA Nunca deixe sua criança sozinha. Mantenha sempre seu filho cuidado.
- ! Esteja consciente do risco de incêndio e outras fontes de calor forte, como incêndios de barra elétrica, incêndios de gases etc. nas proximidades do produto.
- ! Para evitar estrangulamento, não coloque os itens com uma cinta em torno do pescoço da criança, suspenda as cintas deste produto.
- ! Todo as conexões do conjunto devem ser completamente estendidas e devidamente apertadas antes de usar o produto.
- ! Verifique regularmente e reaperte as travas e acessórios de segurança.
- ! Inspeccione regularmente o produto para peças danificadas, juntas soltas, falta de peças ou bordas afiadas.
- ! Para evitar asfixia, retire o saco de plástico e materiais de embalagem antes de usar este produto. O saco plástico e materiais de embalagem devem, então, ser mantidos afastados de bebês e crianças.
- ! Este produto não se destina para períodos prolongados de sono.

- ! É perigoso usar esse produto sobre uma superfície base, por exemplo, uma mesa.
- ! Sempre use o sistema de retenção.
- ! Este produto não substitui um berço ou uma cama, se o seu filho precisa dormir, então ele deve ser colocado em um berço ou cama.
- ! Não use acessórios ou peças de substituição que não os aprovados pelo fabricante.
- ! Pilhas não recarregáveis não devem ser recarregadas.
- ! As pilhas recarregáveis devem apenas ser retiradas do produto antes de ser carregadas.
- ! As pilhas recarregáveis devem apenas ser carregadas sob supervisão de um adulto.
- ! Diferentes tipos de baterias ou pilhas novas e usadas não devem ser misturadas.
- ! As pilhas devem ser inseridas com a polaridade correta.
- ! Pilhas esgotadas devem ser removidas do produto.
- ! Os terminais de alimentação não devem entrar em curto-circuito.
- ! Troque as pilhas quando o produto deixa de funcionar de forma satisfatória.
- ! Mantenha as pilhas fora do alcance das crianças.
- ! Não use o berço reclinado depois que seu filho pode sentar sozinho.
- ! Nunca utilize a barra de brinquedos para transportar o produto.

Elevação do Balanço/Conjunto da Cadeira de balanço

ver imagens 1 - 24

- ! Pilhas tipo alcalinas descartáveis recomendadas tamanho D-LR20 (1.5V). NUNCA misturar tipos de pilhas.
 - ≈ Diminuir a Velocidade de Vibração
 - ⊖ Vibração Desligar
 - ≈ Aumentar a Velocidade de Vibração
- ! Pilhas não inclusas

Conjunto da Barra de Brinquedos

ver imagens 25

Cuidado e Manutenção

1. Seu produto pode ser limpo com uma esponja e água com sabão.
2. Não use detergente neutro não diluído, gasolina ou outro solvente orgânico para lavar o produto. Isso poderá causar danos ao produto.
3. Não use alvejante.
4. De vez em quando, verifique seu produto para as peças desgastadas, rasgadas ou costura. Substitua ou repare as peças como necessário.
5. Se o produto não estiver em uso por um período longo de tempo, coloque-o na sombra onde sua criança não possa acessá-lo.

IT Benvenuto in Joie™

Congratulazioni per essere entrato a far parte della famiglia Joie! Siamo lieti di potervi accompagnare nella vostra vita insieme al vostro bambino. Durante l'utilizzo di Joie Wish™, il tuo bambino sta godendo di una sdraietta di alta qualità, completamente certificata, approvata secondo gli standard sicurezza europei EN 12790:2009 e BS EN IEC 62115:2020+A11:2020. Questo prodotto è adatto per l'uso come sdraietta a dondolo per bambini di peso inferiore a 9 Kg (circa 0-6 mesi). Leggere attentamente il presente manuale e attenersi a ogni procedura per garantire una piacevole esperienza e la migliore protezione per il bambino.

Tenere questo manuale di istruzioni a portata di mano per future consultazioni.

Visitate il nostro sito joiebaby.com per scaricare i manuali e conoscere altri eccezionali prodotti Joie!

Per informazioni più dettagliate, si prega di visitare il nostro sito web all'indirizzo joiebaby.com

! IMPORTANTE! LEGGERE ATTENTAMENTE E CONSERVARSI PER FUTURE CONSULTAZIONI.

Emergenza

In caso di emergenze o incidenti, rivolgersi immediatamente ad un medico per il bambino.

AVVISO

- ! Il prodotto deve essere montato solo da adulti.
- ! Conservare questo manuale per riferimenti futuri.
- ! Occorre seguire le istruzioni del presente manuale quando si usa il prodotto.
- ! Interrompere l'uso del fasciatoio quando il bambino raggiunge i 9 kg (circa 0 - 6 mesi), è in grado di arrampicarsi e uscire o è in grado di rimanere seduto senza aiuto.
- ! NON apportare modifiche a questa culla con dondolo e non utilizzarla con componenti di altri produttori.
- ! NON utilizzare il prodotto nel caso in cui alcuni componenti siano guasti, rotti o mancanti.
- ! **AVVERTENZA** Non lasciare mai il bambino incustodito. Sorvegliare sempre il bambino.
- ! Fare attenzione al rischio rappresentato dalla presenza nelle vicinanze di una fiamma libera o di altre fonti di calore elevato, quali riscaldamento elettrico a griglia, fornello a gas, ecc. che si trovano in prossimità del prodotto.
- ! Per evitare il soffocamento NON collocare oggetti dotati di lacci attorno al collo del bambino, appendere i lacci di questo prodotto.
- ! Prima di utilizzare il prodotto, tutti gli accessori di montaggio devono essere completamente inseriti e chiusi correttamente.
- ! Per motivi di sicurezza, verificare regolarmente le chiusure e gli accessori e stringerli se necessario.
- ! Ispezionare periodicamente il prodotto per verificare eventuali danni ai componenti, chiusure aperte, pezzi mancanti oppure spigoli vivi.
- ! Per evitare il soffocamento, rimuovere il sacchetto di plastica e i materiali di imballaggio prima di usare questo prodotto. Il sacchetto di plastica e i materiali di imballaggio devono quindi essere tenuti lontano dalla portata dei bambini.

- ! Questo prodotto non deve essere utilizzato per periodi di sonno prolungati.
- ! È pericoloso utilizzare questo prodotto su una superficie elevata, ad esempio un tavolo.
- ! Utilizzare sempre il sistema di sicurezza.
- ! Questo prodotto non sostituisce un lettino da viaggio o un letto, qualora il bambino dovesse dormire, metterlo in un lettino da viaggio o un letto adatti.
- ! Non utilizzare accessori o pezzi di ricambio diversi da quelli approvati dal produttore.
- ! Le batterie non ricaricabili non devono essere ricaricate.
- ! Le batterie ricaricabili vanno rimosse dal prodotto solo prima di essere ricaricate.
- ! Le batterie ricaricabili devono essere ricaricate sotto la supervisione di un adulto.
- ! Non bisogna mescolare diversi tipi di batterie o batterie nuove e usate.
- ! Le batterie vanno inserite con la polarità corretta.
- ! Le batterie esauste devono essere rimosse dal prodotto.
- ! I morsetti di alimentazione non devono essere cortocircuitati.
- ! Sostituire le batterie quando il prodotto smette di funzionare in modo soddisfacente.
- ! Tenere le batterie lontano dalla portata del bambino.
- ! Non utilizzare la culla inclinata finché il bambino non rimane seduto senza sostegno.
- ! Non utilizzare mai la barra portagiocchi per trasportare il prodotto.

Rimozione della culla con dondolo/Montaggio della culla

vedere le figure 1 - 24

- ! Si consigliano batterie di tipo alcaline smaltibili, dimensioni D-LR20 (1.5V). NON mescolare MAI diversi tipi di batterie.
- ≈ Diminuir a Velocidade de Vibração
- ⊖ Vibração Desligar
- ≈ Aumentar a Velocidade de Vibração
- ! Batterie non incluse

Montaggio della barra portagiocchi

vedere le figure 25

Cura e manutenzione

1. Il prodotto può essere pulito con una spugna e una soluzione di acqua e sapone.
2. Non utilizzare detergente neutro diluito, benzina o altri solventi organici per lavare il prodotto. Ciò potrebbe danneggiare il prodotto.
3. Non usare candeggina.
4. Controllare periodicamente la presenza di componenti usurati, materiali strappati o scuciti nel prodotto. Se necessario, sostituire o riparare i componenti.
5. Se il prodotto non viene utilizzato per un periodo di tempo prolungato, conservarlo all'ombra fuori dalla portata dei bambini.

NL Welkom bij Joie™

Gefeliciteerd dat u nu lid bent van de Joie-familie! Het doet ons veel genoegen om deel uit te kunnen maken van uw leven met uw kleintje. Tijdens het gebruik van de Joie Wish™ geniet uw baby van het gebruik van een volledig gecertificeerde rock, goedgekeurd volgens de Europese veiligheidsnorm EN 12790:2009 en BS EN IEC 62115:2020+A11:2020. Dit product is geschikt voor gebruik als een wipstoel voor kinderen tot 9kg (ca. 0 - 6 maanden). Lees deze handleiding zorgvuldig en volg elke stap om voor een prettige ervaring en de beste bescherming van uw kind te zorgen.

Bewaar deze handleiding voor later gebruik.

Bezoek ons op joiebaby.com om handleidingen te downloaden en voor nog meer interessante producten van Joie.

Bezoek voor de garantiebepalingen svp onze website joiebaby.com.

BELANGRIJK BEWAREN VOOR TOEKOMSTIG GEBRUIK: ZORGVULDIG LEZEN

Noodgeval

In noodsituaties of bij ongelukken direct medische hulp voor uw kind zoeken.

WAARSCHUWING

- ! Montage door volwassene vereist.
- ! Bewaar de handleiding voor later gebruik.
- ! Lees alle aanwijzingen in deze handleiding voordat u het product gebruikt.
- ! Gebruik het wipstoeltje niet langer als het kind 9 kg weegt (ongeveer 0 tot 6 maanden) of als het er uit kan klimmen.
- ! Breng GEEN veranderingen aan dit wipstoeltje aan en gebruik hem niet in combinatie met onderdelen van andere fabrikanten
- ! NIET gebruiken bij gebroken, gescheurde of ontbrekende onderdelen.
- ! WAARSCHUWING! Laat uw kind nooit zonder toezicht. Houd altijd een oogje op uw kind.
- ! Houd rekening met het gevaar van open vuur en andere bronnen van grote warmte, zoals elektrische straalkachels, gaskachels enz. in de buurt van het product
- ! Om verstikking te voorkomen, moet u GEEN voorwerpen met een koord rond de hals van uw kind hangen, laat de koorden van dit product hangen.
- ! Alle aansluitingen moeten volledig worden uitgevouwen en goed aangedraaid voordat u de stoel gebruikt.
- ! Controleer het hang- en sluitwerk regelmatig en trek deze aan ter beveiliging.
- ! Controleer de stoel regelmatig op beschadigingen, losse aansluitingen, ontbrekende onderdelen of scherpe randen.
- ! Om verstikking te voorkomen, moet u de plastic zak en verpakkingsmaterialen verwijderen voordat u de stoel gebruikt. Houd de plastic zak en verpakkingsmaterialen buiten bereik van baby's en kinderen.

- ! Dit product is niet bedoeld om langdurig in te slapen.
- ! Het is gevaarlijk om dit product op een hoog oppervlak zoals een tafel te gebruiken.
- ! Gebruik altijd de veiligheidsriemen.
- ! Dit product is geen vervanging van een wieg of een bed. Als uw kind moet slapen, moet u het in een geschikte wieg of bed leggen.
- ! Gebruik alleen accessoires en vervangende onderdelen die door de fabrikant zijn goedgekeurd.
- ! Niet-oplaadbare batterijen mogen niet worden opgeladen.
- ! Oplaadbare batterijen moeten alleen uit het product worden verwijderd voordat u ze oplaadt.
- ! Oplaadbare batterijen mogen alleen worden opgeladen onder toezicht van een volwassene persoon.
- ! Verschillende soorten batterijen of nieuwe en gebruikte batterijen mogen niet door elkaar worden gebruikt.
- ! Let bij het plaatsen van de batterijen op de polariteit.
- ! Verwijder lege batterijen uit het product.
- ! Sluit de toevoeraansluitingen niet kort.
- ! Vervang de batterijen als het product niet langer goed werkt.
- ! Houd de batterijen buiten het bereik van kinderen.
- ! Gebruik de wipstoel niet als uw kind zelfstandig rechtop kan zitten.
- ! Gebruik de speelbeugel nooit om de wieg op te tillen.

De doezelaar/wipper uitnemen

zie afbeeldingen 1 - 24

! Aanbevolen typen batterijen - wegwerp-alkaline, maat D-LR20 (1.5V). Gebruik NOOIT verschillende soorten batterijen door elkaar.

- ≈ Trilsnelheid omlaag
- ⊖ Trilling UIT
- ≈ Trilsnelheid omhoog

! Batterijen niet meegeleverd

Montage speelgoedstang

zie afbeeldingen 25

Verzorging en onderhoud

1. U kunt vlekken van het product verwijderen met een spons en zeepwater.
2. Gebruik geen onverdund neutraal wasmiddel, benzine of organische schoonmaakmiddelen om het product te wassen. Dat kan het product beschadigen.
3. Niet bleken.
4. Controleer het product van tijd tot tijd op slijtage, scheuren en beschadigde naden. Vervang of herstel de onderdelen als dat nodig is.
5. Als het product gedurende langere tijd niet gebruikt wordt, plaats hem dan in de schaduw waar uw kind er niet bij kan.

TR Joie™ ye Hoş Geldiniz

Joie ailesine katıldığınız için tebrikler! Çocuğunuzla olan yolculuğunuzda size katılmaktan büyük bir heyecan duyuyoruz. Joie Wish™ kullanırken, bebeğiniz yüksek kaliteli, tam sertifikalı, EN 12790:2009 ve BS EN IEC 62115:2020+A11:2020 Avrupa güvenlik standartlarıyla onaylanmış sallanan koltuğun keyfini çıkarır. Bu ürün, kilosu 9 kg altında olan (yaklaşık 0-6 aylık) çocuklar için sallanan koltuk olarak kullanıma uygundur. Güzel bir deneyim yaşamak ve çocuğunuz için en iyi korumayı sağlamak üzere lütfen bu kılavuzu dikkatle okuyun ve her bir adımı izleyin.

İleride başvurmak için lütfen bu Talimat Kılavuzunu saklayın.

Kılavuzları indirmek ve daha heyecan verici Joie ürünlerine bakmak için joiebaby.com adresinde bizi ziyaret edin.

Garanti bilgisi için lütfen joiebaby.com adresindeki web sitemizi ziyaret edin.

! ÖNEMLİ İLERİDE BAŞVURMAK İÇİN SAKLAYIN: DİKKATLİCE OKUYUN

Acil durum

Acil durum ya da kaza durumunda, çocuğunuz için hemen tıbbi yardım alın.

UYARI

- ! Montaj yetişkin tarafından yapılmalıdır.
- ! Lütfen daha sonra başvurmak için kullanım kılavuzunu saklayın.
- ! Ürünü kullanmadan önce bu kılavuzdaki tüm talimatları izlemelisiniz.
- ! Çocuk 9 kg kiloya (yaklaşık 0 - 6 ay) ulaştığında, tırmanabilmeye veya desteksiz oturabilmeye başladığında beşiği kullanmayı bırakın.
- ! Bu beşikte değişiklikli YAPMAYIN veya başka üreticilerin parçalarıyla birlikte KULLANMAYIN.
- ! Herhangi bir parçanın kırık, yırtık ya da kayıp olması halinde ürünü KULLANMAYIN.
- ! UYARI! Çocuğunuz asla gözetimsiz bırakmayınız. Çocuğunuz her zaman göz önünde tutun.
- ! Ürünün yakınında açık alevlerin ve elektrikli ızgara, gaz ateşi gibi güçlü ısı kaynaklarının yaratabileceği tehlikelere karşı dikkatli olun.
- ! Boğulmayı önlemek için, çocuğunuzun boynunun etrafında ipli nesnelere BULUNDURMAYIN, üründen ipler ASMAYIN.
- ! Ürün kullanılmadan önce tüm montaj parçaları tamamen açılmalı ve sıkılmalıdır.
- ! Güvenlik için kilit ve bağlantıları düzenli olarak kontrol edip sıkın.
- ! Ürünü donanım hasarı, gevşek bağlantı parçaları, eksik parçalar veya keskin kenarlar açısından düzenli olarak kontrol edin.
- ! Boğulmayı önlemek için, ürünü kullanmadan önce plastik torbayı ve ambalaj malzemelerini çıkarın. Plastik torba ve ambalaj malzemeleri çıkarıldıktan sonra, bebek ve çocuklardan uzakta saklanmalıdır.
- ! Bu ürün, uzun süre uyumak için tasarlanmamıştır.
- ! Bu ürünü, masa gibi yüksek bir yüzeyde kullanmak tehlikelidir.

- ! Her zaman tutma sistemini kullanın.
- ! Bu ürün karyola ya da yatak yerine geçmez. Çocuğunuzun uyuması gerekiyorsa uygun bir karyola ya da yatağa yatırılmalıdır.
- ! Üreticinin onayladıklarının dışında aksesuar veya yedek parça kullanmayın.
- ! Şarj edilemez piller şarj edilmemelidir.
- ! Şarj edilebilir piller şarj edilmeden önce üründen çıkarılmalıdır.
- ! Şarj edilebilir piller yalnızca yetişkin gözetiminde şarj edilmelidir.
- ! Farklı türdeki piller ya da yeni ve kullanılmış piller birlikte kullanılmamalıdır.
- ! Piller doğru kutuplarda yerleştirilmelidir.
- ! Bitmiş piller üründen çıkarılmalıdır.
- ! Besleme terminallerine kısa devre yapılmamalıdır.
- ! Ürün yeterli işlev görmemeye başladığında pilleri değiştirin.
- ! Pilleri çocukların ulaşamayacağı yerde tutun.
- ! Çocuğunuz tek başına oturabildiğinde, uzatılmış beşiği kullanmayın.
- ! Urunu taşımak için asla oyuncak buğunu kullanmayın.

Yüksek Kısa Uyku Aparatı/Zıplatici Montajı

bkz. görüntü 1 - 24

- ! Önerilen pil türü-tek kullanımlık kalem pil, boyut D-LR20 (1.5V). Pil türlerini ASLA karıştırmayın.
- ≈ Titreşim Hızı Aşağı
- ⊖ Titreşim Kapalı
- ≈ Titreşim Hızı Yukarı
- ! piller dahil değildir

Oyuncak Çubuğu Montajı

bkz. görüntü 25

Bakım ve Koruma

1. Ürününüz bir sünger ve sabunlu su yardımıyla yerinde temizlenebilir.
2. Ürünü yıkamak için, sulandırılmamış doğal deterjan, benzin veya diğer organik çözücülerini kullanmayın. Ürüne zarar verebilir.
3. Çamaşır suyu kullanmayın.
4. Ürününüzü eskimiş parçalar, yırtık malzeme ya da sökülmüş dikiş olup olmadığını belirlemek için ara sıra kontrol edin. Gerek duyduğunuzda ilgili parçaları değiştirin ya da onarın.
5. Ürün uzun süre kullanılmayacaksa, lütfen çocuğunuzun erişemeyeceği gölge bir yerde saklayın.

Поздравляем! Вы присоединились к семье Joie! Мы очень рады быть частью Вашей с малышом жизни. Используя Joie Wish™, Вашему малышу очень понравится высококачественная, полностью сертифицированная колыбель, соответствующая Европейским стандартам безопасности EN 12790:2009 и BS EN IEC 62115:2020+A11:2020. Данное изделие допускается использовать удалить для детей весом до 9 кг (в возрасте приблизительно 0–6 месяцев). Внимательно прочтите настоящее руководство и выполняйте все рекомендации, чтобы обеспечить удобство и максимальную безопасность ребенка.

Держите данное руководство по эксплуатации под рукой для дальнейшего использования.

Посетите наш сайт joiebaby.com для того, чтобы скачать инструкции и увидеть больше интересных товаров Joie.

Для получения информации по гарантии, пожалуйста, посетите наш сайт joiebaby.com. Гарантийный срок - 1 год. По вопросам гарантийного обслуживания в РФ и РБ Беларусь - help@infanta-co.ru

ВАЖНО! СОХРАНЯЙТЕ РУКОВОДСТВО ПО ЭКСПЛУАТАЦИИ ДЛЯ ДАЛЬНЕЙШЕГО ИСПОЛЬЗОВАНИЯ.

Непредвиденные случаи

В случае чрезвычайной ситуации или аварии немедленно обратитесь за медицинской помощью для Вашего ребенка.

Информация об изделии

Перед началом использования обязательно прочтите все инструкции в этом руководстве по эксплуатации. Если у Вас возникли дополнительные вопросы, обратитесь к продавцу.

Наименование	Wish
Пригодно для	Пользование изделием необходимо прекратить по достижении ребенком веса 9 кг (приблизительно от 0 до 6 месяцев) или когда ребенок сможет самостоятельно выбираться из него
Материал	Пластик, металл, ткань
Патент	В ожидании патента
Произведено в	Китае
Торговая марка	Joie
Вэбсайт	www.joiebaby.com
Производитель	1.China Bambino Prezioso Co.,Ltd 2.China Wonderland Nurserygoods Co.,LTD * см. Изготовителя на этикетке Изделия ** на коробке возможна маркировка Allison Baby (европейское подразделение компании)

Для получения информации по гарантии, пожалуйста, посетите наш сайт joiebaby.com



ПРЕДОСТЕРЕЖЕНИЯ

- ! Сборка должна выполняться взрослыми.
- ! Сохраняйте руководство по эксплуатации для дальнейшего использования.
- ! Для использования изделия необходимо следовать инструкциям.
- ! Прекратите использовать изделие, когда вес ребенка достигнет 9 кг (приблизительно 0 – 6 месяцев), или научится самостоятельно вылезать из неё или сидеть без посторонней помощи.
- ! НЕ вносите никаких видоизменений в конструкцию изделия и не используйте его с комплектующими деталями от других производителей.
- ! НЕ используйте изделие в случае поломки, разрыва или отсутствия какой-либо детали.
- ! **ВНИМАНИЕ!** Никогда не оставляйте Вашего ребенка без присмотра. Всегда держите его в поле зрения.
- ! Помните о риске нахождения изделия вблизи открытого огня и других источников чрезвычайно высокой температуры, таких как электрокамины, газовые плиты, обогреватели, и т.д.
- ! Во избежание удушья, не надевайте предметы с завязками на шею ребенку, уберите веревки и шнуры из изделия.
- ! Перед использованием изделия все сборные части комплектации должны быть полностью развернуты и правильно закреплены.
- ! В целях обеспечения безопасности регулярно проверяйте и подтягивайте все фиксаторы и крепления по мере необходимости.
- ! Регулярно осматривайте изделие на предмет поврежденных деталей, расшатанных креплений, недостающих частей или острых краев.
- ! Во избежание удушья ребенка, удалите пластиковые пакеты и упаковочные материалы.
- ! Далее пластиковые пакеты и упаковочные материалы следует держать вне досягаемости детей.
- ! Изделие не предназначено для продолжительного периода сна ребенка.
- ! Использовать изделие на высокой поверхности, например, на столе – опасно.
- ! Всегда используйте систему фиксации.
- ! Изделие не заменяет детскую кроватку или кровать. Если ребенку нужно спать, его следует уложить в подходящую детскую кроватку или кровать.
- ! Используйте только аксессуары и запасные части, одобренные производителем.
- ! Одноразовые батарейки нельзя заряжать повторно.
- ! Перезаряжаемые аккумуляторные батареи перед перезарядкой необходимо удалять из изделия.
- ! Перезаряжаемые аккумуляторные батареи можно перезаряжать только под присмотром взрослых.
- ! Нельзя использовать вместе батарейки разных видов или новые батарейки вместе с уже использованными.
- ! Следует вставлять батарейки с правильной полярностью.
- ! Отработавшие батарейки должны быть удалены из блока.
- ! Зажимы источника питания не должны быть короткозамкнутыми.
- ! Батареи следует заменять, когда электронный блок перестает работать удовлетворительно.
- ! Храните батарейки в местах, не доступных для детей.
- ! Не используйте спинку в лежачем положении, если ваш ребёнок может сидеть сам.
- ! Нельзя использовать бампер с игрушками в качестве ручки-переноски люльки.

Сборка изделия

См. рис 1 - 16

! Рекомендуемый тип батарей - щелочные батарейки одноразового использования, размер-D-LR20 (1.5V). НИКОГДА не используйте вместе батарейки разных типов.

- ≈ Уменьшить скорость вибрации
- ⊖ Выключить вибрацию
- ≈ Увеличить скорость вибрации

! Батарейки в комплект не включены

Сборка дуги для игрушек-подвесок

См. рис 25

Обслуживание и уход

1. Пятна на изделии можно очистить губкой и мыльной водой.
2. Не используйте неразбавленное моющее средство, бензин или другой органический растворитель для мытья изделия. Они могут повредить его.
3. Не используйте отбеливатель.
4. Регулярно проверяйте изделие на предмет изношенных деталей, разорванного материала или разошедшихся швов. Заменяйте или ремонтируйте детали по мере необходимости.
5. Если не используете изделие в течение долгого времени, поставьте его в тень в недоступном для ребенка месте.

PL Witamy w Joie™

Gratulujemy zostania członkiem rodziny Joie! Bardzo się cieszymy z możliwości wzięcia udziału w życiu Państwa dziecka. Korzystając z Joie Wish™, Twoje dziecko może cieszyć się użytkowaniem wysokiej jakości, w pełni certyfikowanego leżaczka niemowlęcego, zatwierdzonego zgodnie z europejskimi normami bezpieczeństwa EN 12790: 2009 i BS EN IEC 62115:2020+A11:2020. Ten produkt jest odpowiedni do stosowania jako leżaczek dla dzieci o wadze poniżej 9 kg (około 0-6 miesięcy). Prosimy o uważne przeczytanie tego podręcznika i wykonanie każdej czynności, aby zapewnić dziecku przyjemne korzystanie i najlepsze zabezpieczenie.

Należy zachować instrukcję obsługi do wykorzystania w przyszłości.

Odwiedź nas pod adresem joiebaby.com w celu pobrania podręczników i sprawdzenia, innych ekscytujących produktów Joie.

W celu uzyskania informacji o gwarancji, należy odwiedzić naszą stronę internetową, pod adresem joiebaby.com.

! WAŻNE! DOKŁADNIE PRZECZYTAJ I ZACHOWAJ DO PRZYSZŁEGO WYKORZYSTANIA

W nagłym wypadku

W przypadku awarii lub wypadku, należy natychmiast zapewnić opiekę medyczną Twojemu dziecku.

OSTRZEŻENIA!

- ! Osoba dorosła wymagana jest do montażu.
- ! Należy zachować instrukcję do wykorzystania w przyszłości.
- ! Należy postępować zgodnie ze wskazówkami zawartymi w niniejszej instrukcji podczas korzystania z urządzenia.
- ! Zaprzestań używania tego produktu, jeśli dziecko osiągnie wagę 9 kg (ok. 0-6 miesiąca życia) lub jest w stanie podnosić się.
- ! NIE wprowadzaj żadnych modyfikacji w produkcie i nie używaj go z częściami pochodzącymi od innych producentów.
- ! NIE używaj produktu, jeśli jakieś jego części są uszkodzone, podarte lub brakujące.
- ! NIE zostawiaj dziecka bez opieki. Zawsze trzymaj dziecko w zasięgu wzroku.
- ! Bądź świadomy ryzyka otwartego ognia i innych źródeł silnego ciepła, takich jak: grzałki, piecyki elektryczne, gazowe, itp. w pobliżu produktu.
- ! Aby uniknąć uduszenia, nie umieszczaj przedmiotów z paskami i zawieszonych pasków tego produktu w pobliżu szyi dziecka.
- ! Wszystkie elementy montażowe powinny być rozłożone całkowicie i prawidłowo dokręcone przed użyciem produktu.
- ! Regularnie sprawdzaj produkt pod kątem uszkodzeń, luźnych połączeń, brakujących części lub ostrych krawędzi.

- ! Aby zapobiec uduszeniu, zdejmij plastikową torbę i materiały opakowania przed użyciem tego produktu. Plastikowa torba oraz materiały opakowania powinny następnie być trzymane z dala od dzieci i niemowląt.
- ! Ten produkt nie jest przeznaczony do długotrwałego spania.
- ! Używanie tego produktu na podwyższonej powierzchni, np. stół, jest niebezpieczne.
- ! Zawsze używaj systemu zapięć.
- ! Nigdy nie używaj pałaka na zabawki do przenoszenia produktu.
- ! Nie używaj akcesoriów i części zamiennych innych niż zatwierdzone przez producenta.
- ! Usuń nieużywany produkt z łóżeczka w celu uniknięcia zranienia dziecka.
- ! Baterie jednorazowego użytku nie powinny być ładowane.
- ! Baterie przeznaczone do ponownego ładowania powinny być zawsze wyjęte z produktu przed naładowaniem.
- ! Baterie przeznaczone do ponownego ładowania powinny być ładowane tylko pod nadzorem osoby dorosłej.
- ! Różne typy baterii lub nowe i zużyte nie mogą być mieszane.
- ! Baterie muszą być włożone zgodnie z właściwą polaryzacją.
- ! Wyczerpane baterie należy wyjąć z produktu.
- ! Zaciski zasilania nie powinny być zwarte.
- ! Wymień baterie, gdy produkt przestaje działać prawidłowo.
- ! Trzymaj baterie poza zasięgiem dzieci.

Montaż huśtawki

patrz rys ① - ②④

- ! Zalecane baterie alkaliczne, rozmiar D-LR20 (1.5V). NIGDY nie należy mieszać baterii.
 - ≈ Przycisk zmniejszenia wibracji
 - ⊖ Wyłącznik wibracji
 - ≈ Przycisk zwiększenia wibracji
- ! Baterie nie są dołączone do produktu

Montaż pałaka na zabawki

patrz rys ②⑤

Pielęgnacja i konserwacja

1. Produkt można czyścić miejscowo za pomocą gąbki i wody z mydłem.
2. Nie należy używać nierozcieńczonych neutralnych detergentów, benzyny lub innego rozpuszczalnika organicznego do mycia produktu. Może to spowodować uszkodzenie urządzenia.
3. Nie wolno używać wybielacza.
4. Okresowo należy sprawdzać produkt pod kątem zużytych części, rozdartych materiałów lub szwów. Należy je wymienić lub naprawić w razie potrzeby.
5. Jeśli produkt nie jest używany przez dłuższy czas, należy go umieścić w miejscu zacienionym, do którego dziecko nie ma dostępu.

CZ Vítejte v Joie™

Gratulujeme, právě jste se stali součástí rodiny Joie! Jsme nadšeni, že jsme se stali částí vašeho života. Při používání produktu Joie Wish™ využívá vaše dítě vysoce kvalitní, plně certifikované lehátko, schválené dle norem EN 12790:2009 a BS EN IEC 62115:2020+A11:2020. Opěrné lehátko je vhodné pro děti do hmotnosti 9kg (přibližně od 0 - 6 měsíců). Pozorně si přečtěte tento návod. Jeho dodržováním zajistíte spokojenost a maximální ochranu svého dítěte.

Návod k obsluze uschovejte pro budoucí použití.

Navštivte nás na www.joiebaby.com pro stažení návodů a pro další informace k úžasným produktům Joie.

Pro informace o záruce navštivte joiebaby.com.

DŮLEŽITÉ! UCHOVEJTE PRO BUDOUCÍ POUŽITÍ! ČTĚTE PEČLIVĚ!

Stav nouze

V případě nouzové situace nebo nehody ihned vyhledejte svému dítěti lékařskou péči.

VAROVÁNÍ

- ! Sestavení smí provést pouze dospělá osoba.
- ! Uchovejte si tento návod pro budoucí použití.
- ! Při používání tohoto produktu je nezbytné dodržovat pokyny v tomto návodu.
- ! Houpátko přestaňte používat, když dítě dosáhne hmotnosti 9 kg (přibližně 0 - 6 měsíců) nebo když dokáže vylézt nebo dokáže sedět bez pomoci
- ! NEPROVÁDĚJTE žádné úpravy tohoto houpátka. Používejte pouze díly schválené výrobcem.
- ! Pokud je některá součást prasklá, roztržená nebo chybí, výrobek NEPOUŽÍVEJTE.
- ! Své dítě v žádném případě neponechávejte bez dozoru. Mějte své dítě vždy na očích.
- ! Pozor na nebezpečí otevřeného ohně a dalších zdrojů silného žáru, například elektrických stojanových topidel, plynových krbů atd. v těsné blízkosti tohoto výrobku.
- ! Aby se zabránilo uškrcení, NEUMÍSŤUJTE předměty s provázky okolo krku dítěte, nezavěšujte provázky z tohoto výrobku.
- ! Tento výrobek nepoužívejte poté, co se vaše dítě naučí sedět bez pomoci.
- ! Před použitím tohoto výrobku zcela rozložte a řádně utáhněte všechny upevňovací prvky sestavy.
- ! Pravidelně kontrolujte a dotahujte všechny zámky a upevňovací prvky pro zachování bezpečnosti.
- ! Pravidelně kontrolujte, zda není poškozen spojovací materiál výrobku, zda nejsou uvolněné spoje, zda nechybí žádné součásti nebo zda nejsou přístupné ostré hrany.
- ! Před používáním tohoto výrobku odstraňte igelitový sáček a obalové materiály, aby se zabránilo udušení. Igelitový sáček a obalové materiály je třeba uchovávat mimo dosah novorozenců a dětí.
- ! Tento výrobek není určen pro dlouhodobé spaní.

- ! Je nebezpečné používat tento výrobek na zvýšené ploše, například na stole.
- ! Vždy používejte zádržný systém.
- ! V žádném případě nepřenášejte lehátko za držák hraček.
- ! Tento výrobek není náhradou kolébky nebo postýlky. Když vaše dítě potřebuje spát, uložte jej do vhodné kolébky nebo postýlky.
- ! Nepoužívejte jiná příslušenství nebo náhradní díly neschválené výrobcem.
- ! Nenabíjejte baterie, které nejsou určeny k nabíjení.
- ! Nabíjecí baterie vyjměte z výrobku pouze nabíjením.
- ! Nabíjecí baterie lze nabíjet pouze pod dozorem dospělé osoby.
- ! Nekombinujte různé typy baterií ani nové a použité baterie.
- ! Vkládejte baterie se správnou polaritou.
- ! Vybité baterie vyjměte z výrobku.
- ! Nezkratujte napájecí svorky.
- ! Když výrobek přestane uspokojivě fungovat, vyměňte baterie.
- ! Uchovávejte baterie mimo dosah dětí.

Sestava lehátka/houpátka

viz obrázky 1 - 24

! Doporučený typ baterií – alkalické nenabíjecí, velikost D (1,5 V).

- ≈ Pomalejší vibrace
- ⊘ Vibrace vyp.
- ≈ Rychlejší vibrace

! Baterie nutno zakoupit samostatně.

Sestava držáku hraček

viz obrázky 25

Péče a údržba

1. Tento výrobek lze lokálně čistit houbou a mýdlovou vodou.
2. K čištění tohoto výrobku nepoužívejte neředěný neutrální detergent, benzín ani jiné organické rozpouštědlo. Mohlo by dojít k poškození výrobku.
3. Nepoužívejte bělidlo.
4. Pravidelně kontrolujte stav opotřebených součástí a případné potrhání materiálu nebo švů výrobku. Poškozené součásti podle potřeby vyměňte nebo opravte.
5. Nebudete-li tento výrobek delší dobu používat, uložte jej na stinném místě mimo dosah dětí.

SK Vitajte v Joie™

Gratulujeme, práve ste sa stali súčasťou rodiny Joie! Sme nadšení, že sme sa stali súčasťou vášho života. Pri používaní produktu Joie Wish™ si vaše dieťa užíva vysoko kvalitné, plne certifikované ležadlo, schválené podľa štandardov EN 12790:2009 a BS EN IEC 62115:2020+A11:2020. Oporné ležadlo je určené pre deti do hmotnosti 9kg. (približne 0-6 mesiacov). Pozorne si prečítajte túto príručku a dodržiavajte všetky kroky na zabezpečenie príjemného zážitku a čo najlepšej ochrany svojho dieťaťa.

Návod na obsluhu uschovajte pre budúce použitie.

Navštívte nás na www.joiebaby.com pre sťahovanie návodov a pre ďalšie informácie k úžasným produktom Joie.

Pre informácie o záruke navštívte joiebaby.com.

DÔLEŽITÉ! UCHOVAJTE PRE BUDÚCE POUŽITIE! ČÍTAJTE STAROSTLIVO!

Núdzový stav

V prípade núdze alebo nehody okamžite vyhľadajte lekársku pomoc pre dieťa.

VÝSTRAHA

- ! Montáž musia vykonať dospelé osoby.
- ! Tento návod na použitie uložte pre budúce použitie.
- ! Pri používaní tohto výrobku musíte dodržiavať pokyny uvedené v tejto príručke.
- ! Ležadlo prestaňte používať, keď dieťa dosiahne hmotnosť 9 kg (približne 0 - 6 mesiacov), keď z neho dokáže vyliezť von alebo dokáže sedieť bez pomoci.
- ! NEVYKONÁVAJTE žiadne úpravy tohto ležadla a ani ho nepoužívajte s komponentmi iných výrobcov.
- ! NEPOUŽÍVAJTE výrobok, ak sú akékoľvek časti zlomené, roztrhané alebo chýbajú.
- ! Nikdy nenechajte dieťa bez dozoru. Vždy majte svoje dieťa na dohľad.
- ! Buďte si vedomí rizika otvoreného ohňa a iných zdrojov intenzívneho tepla, ako napríklad elektrické a plynové krby atď. v blízkosti výrobku.
- ! Aby sa zabránilo uškrteniu, okolo krku dieťaťa NEVKLADAJTE predmety so šnúrkami ani šnúrky nenechajte visieť z tohto výrobku.
- ! Nepoužívajte výrobok, keď bude dieťa schopné sedieť bez pomoci.
- ! Všetky montážne prvky sa musia pred používaním výrobku úplne rozložiť a dotiahnuť.
- ! Pravidelne kontrolujte a podľa potreby utiahnite zaisťovacie a montážne prvky kvôli bezpečnosti.
- ! Postieľku pravidelne kontrolujte, či nie sú poškodené upevňovacie prvky, či nie sú uvoľnené spoje, či nechýbajú nejaké diely alebo či sa nevytvárajú ostré hrany.
- ! Aby ste predišli uduseniu, pred použitím tohto výrobku odstráňte plastové vrecko a obalové materiály. Plastové vrecko a obalové materiály sa potom musia uchovávať mimo dosahu detí.
- ! Tento výrobok nie je určený na dlhšie obdobie spánku.

- ! Používanie tohto výrobku na vyvýšenom povrchu, napr. stole, je nebezpečné.
- ! Vždy používajte zadržiavací systém.
- ! Nikdy nepoužívajte tyč na hračky na nesenie výrobku.
- ! Tento výrobok nenahrádza postieľku ani posteľ, ak dieťa bude potrebovať spať, malo by sa umiestniť do vhodnej postieľky alebo posteľe.
- ! Nepoužívajte iné príslušenstvo ani náhradné diely ako tie, ktoré sú schválené výrobcom.
- ! Nedobíjateľné batérie sa nesmú dobíjať.
- ! Dobíjateľné batérie treba vyberať z výrobku len pred ich dobíjaním.
- ! Dobíjateľné batérie sa smú nabíjať len pod dozorom dospelé osoby.
- ! Rôzne typy batérií alebo nové a použité batérie sa nesmú kombinovať.
- ! Batérie sa musia vkladať so správne umiestnenou polaritou.
- ! Vybité batérie sa musia vybrať z výrobku.
- ! Napájacie svorky sa nesmú skratovať.
- ! Vymeňte batérie, ak výrobok prestáva pracovať uspokojivo.
- ! Batérie uchovávajte mimo dosahu detí.

Zostavenie odpočívadla/ležadla

pozrite si obrázky 1 - 24

! Odporúčaný typ batérií - alkalické jednorazové, veľkosť D (1,5 V).

≈ Zníženie rýchlosti vibrácií

⊘ Vypnutie vibrácií

≈ Zvýšenie rýchlosti vibrácií

! Batérie nie sú súčasťou balenia.

Zostavenie tyče na hračky

pozrite si obrázky 25

Starostlivosť a údržba

1. Škrvny môžete z výrobku odstraňovať špongiou a mydlovou vodou.
2. Na umývanie výrobku nepoužívajte nezriedený neutrálny čistiaci prostriedok, benzín ani iné organické rozpúšťadlá. Môže to spôsobiť poškodenie výrobku.
3. Nepoužívajte bielicidlo.
4. Občas skontrolujte, či nie sú opotrebované niektoré súčasti výrobku alebo či nie je roztrhnutý alebo rozpáraný materiál. Tieto súčasti vymeňte alebo opravte.
5. Ak sa výrobok nepoužíva dlhší čas, dajte ho do tieňa, kde sa k nemu vaše dieťa nedostane.

Gratulálunk, hogy Ön is a Joie család tagja lett! Nagyon örülünk, hogy részesei lehetünk a kisgyereke életútjának. Amikor a Joie Wish™ terméket használja, Ön egy kitűnő minőségű, teljes mértékben jóváhagyott hintaszéket használ, amely megfelel az EN 12790:2009 és BS EN IEC 62115:2020+A11:2020 szabványnak. Ez a termék megfelelő mint hintaszék 9 kg alatti gyerekek számára (körülbelül 0 - 6 hónap). Kérjük figyelmesen olvassa el ezt a kézikönyvet és kövesse a lépéseket, hogy kényelmes tapasztalatot és a legjobb védelmet biztosítsa a gyermekének.

Kérjük, őrizze meg a használati útmutatót a jövőbeni felhasználásra.

A kézikönyvek letöltéséhez látogasson el a joiebaby.com címre, itt láthat további érdekes Joie termékeket.

Garanciális információkért kérjük látogasson el weboldalunkra a joiebaby.com címen.

! FONTOS! OLVASSA EL FIGYELMESEN ÉS ŐRÍZZE MEG KÉSŐBBI FELHASZNÁLÁSRA

Sürgösség

Sürgösség vagy baleset esetén azonnal kérjen orvosi segítséget a gyerek számára.

FIGYELMEZTETÉS

- ! Az összeszerelést felnőtt személynek kell elvégeznie.
- ! Kérjük, őrizze meg a használati útmutatót, hogy a későbbiekben bármikor hivatkozni tudjon rá.
- ! A termék használata előtt kövesse a jelen útmutatóban lévő utasításokat.
- ! Ha a gyermek eléri a 9 kg súlyt (kb. 0-6 hónap), vagy ki tud mászni vagy segítség nélkül ülni tud, ne használja tovább az ugrálót.
- ! NE végezzen semmilyen módosítást ezen az ugrálón és ne használja más gyártó alkatrészeivel.
- ! NE használja a terméket ha bármely része eltört, leszakadt vagy hiányzik.

- ! SOHA ne hagyja a gyermekét felügyelet nélkül. Mindig tartsa szem előtt a gyermekét.
- ! Ügyeljen arra, hogy a termék közelében ne legyen nyílt tűz vagy más erős hőforrás, például elektromos hőszugárzó, gázmelegítő stb.
- ! Az esetleges fulladások megelőzése érdekében NE tegyen zsinórral ellátott tárgyakat a gyermek nyaka köré, ne függessen fel zsinórokat a termékre.
- ! NE használja a terméket ha a gyerek tud ülni segítség nélkül.
- ! A termék használata előtt minden szerelési alkatrész teljesen ki kell legyen terítve, megfelelően megszorítva és rögzítve.
- ! Szükség szerint rendszeresen ellenőrizze a zárat és illesztéseket a biztonság érdekében.
- ! Rendszeresen ellenőrizze, hogy nincs-e a gyerekágyon sérült rész, meglazult kapcsolóelem, hiányzó alkatrész vagy éles sarok.
- ! A fulladás elkerülése érdekében távolítsa el a műanyag zsákot és a csomagolóanyagokat mielőtt használná a terméket. A műanyag zsák és a csomagolóanyagot tartsa távol csecsemőktől és gyerekektől.
- ! Ez a termék nem hosszú idejű alvásra készült.
- ! A termék használata magasított felületen (pl. asztal) veszélyes.
- ! Mindig használja az ülésrendszert.
- ! Soha ne vigye a terméket a játéktartó rúdtól fogva.
- ! Ez a termék nem helyettesíti a kosarat vagy ágyat. Amennyiben a gyerekeknek alvásra van szüksége, egy megfelelő kosárba vagy ágyba kell helyeznie.
- ! Ne használjon tartozékokat vagy cserealkatrészeket mást, mint amit a gyártó jóváhagyott.
- ! A nem tölthető elemeket nem szabad tölteni.
- ! A tölthető elemeket csak töltés előtt távolítsa el a termékből.
- ! A tölthető elemek csak felnőtt felügyelet mellett tölthetők.
- ! Ne keverjen különböző típusú elemeket vagy új és használt

elemeket.

- ! Az elemeket helyes polaritással helyezze be.
- ! A kifogyott elemeket távolítsa el a termékből.
- ! A terminálokat ne zárja rövidre.
- ! Cserélje ki az elemeket, amikor a termék nem megfelelően működik.
- ! Tartsa az elemeket gyermekektől távol.

Bölcső/Ugráló összeszerelése

lásd a képeket 1 - 24

! Ajánlott elemtípus - alkáli eldobható, D méret (1,5V).

- ≈ Vibrálás sebessége le
- ⊖ Vibrálás ki
- ≈ Vibrálás sebessége fel

! Az elemek nem tartozékok

Játéktartó rúd összeszerelése

lásd a képeket 25

Gondozás és karbantartás

1. A termék szivaccsal és szappanos vízzel tisztítható.
2. Ne használjon hígítás nélküli semleges mosószereket, benzint vagy más szerves oldószert a termék mosására. Ezek károsíthatják a terméket.
3. Ne használjon fehérítőt.
4. Rendszeres időközönként ellenőrizze, hogy nincsenek-e lehasználódott alkatrészek, illetve elszakadt anyagdarabok vagy varrások a terméken. Szükség esetén cserélje le vagy javítsa meg az alkatrészeket.
5. Ha a terméket sokáig nem használják, kérjük tegye el árnyékos helyre, valahova ahol a gyerek nem fér hozzá.



JoieTM

Allison Baby UK Ltd,
Venture Point, Towers Business Park
Rugeley, Staffordshire, WS15 1UZ

NUNA International B.V.
Van der Valk Bourmanweg 178 C,
2352 JD Leiderdorp, The Netherlands

bring the kidsTM

Share the joy at joiebaby.com

P-IM0339L